

ELASTİK ZEMİNE OTURAN
PLAKLARIN
SONLU FARKLAR YÖNTEMİYLE
ÇÖZÜMÜ

Hasan Tozluk /

Anadolu Üniversitesi
Fen Bilimleri Enstitüsü
Lisansüstü Yönetmeliği Uyarınca
İnşaat Mühendisliği Anabilim Dalında
YÜKSEK LİSANS TEZİ
Olarak Hazırlanmıştır

T.C.
ANADOLU ÜNİVERSİTESİ
Merkez Kütüphane

Danışman: Doç. Ömer Rıza Akgün

Şubat-1987.

Hasan Tozluk'un YÜKSEK LİSANS TEZİ olarak hazırladığı "Elastik Zemine Oturan Plakların Sonlu Farklar Yöntemiyle Çözümü" başlıklı bu çalışma, jürimizce Lisansüstü Yönetmeliği'nin ilgili maddeleri uyarınca değerlendirilerek kabul edilmiştir.

27/3/1987

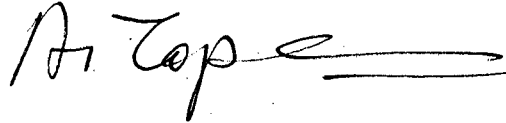
Üye : Doç. M. Ruhi AYDIN



Üye : Doç. Ömer Rıza AKGÜN



Üye: Yrd. Doç. Dr. Ahmet TOPÇU



Fen Bilimleri Enstitüsü Yönetim Kurulu'nun ..2.4.1987.....
gün ve .144/9..... sayılı kararıyla onaylanmıştır.



Rüstem KAYA
Enstitü Müdürü

ÖZET

Plak problemlerinin seri açılımıyla yapılan çözümleri, plak geometrisi veya plaka etkiyen yük özelliklerinin getirdiği kısıtlamalardan dolayı sınırlı kalmaktadır. Bundan dolayı pratikte çözülecek problemleri seri açılımları ile çözmek genellikle mümkün olmamaktadır. Uygulamada plak problemlerini daha genelde çözebilecek yaklaşık, nümerik hesap metodlarına ihtiyaç duyulur. Bu metodlardan birisi de, sonlu farklar metodudur.

Giriş bölümünden sonra, ikinci bölümde ince plaklar teorisi incelenerek, hesaplamalarda kullanılacak denge denklemleri elde edilmiştir. Üçüncü bölümde ise, yaklaşık hesap metodlarından sonlu farklar metodu incelenerek, adi diferansiyel ve kısmi diferansiyellerin sonlu farklarla karşılığı elde edilmiştir. Dördüncü bölümde, elastik zemine oturan plakların eğilmesi probleminin, zemin reaksiyonları yatak katsayısıyla belirlenerek, plaktaki şekil değiştirme ve kesit tesirlerinin, sonlu farklar yöntemiyle çözümü anlatılmıştır.

Elastik zemine oturan plak problemleri sonlu farklar metodu kullanılarak ekte verilen bilgisayar programıyla çözülmüştür. Bir plakin değişik kalınlıkları için eğilme rijitliğiyle, maksimum ve minimum sehim farkı, maksimum kesit tesirleri arasındaki değişim incelenmiştir.

SUMMARY

The solution of the plate bending problems by means of series expansions are limited to the cases when load distribution, section properties and boundary conditions can be described with mathematical expressions. Otherwise some other numerical methods should be used to solve the problems. One of these which can be applied to the plate bending problems is finite differences method.

In the first part of this thesis, the historical background of plate analysis is summarised and the aim of the study is presented.

The second part is devoted to the analysis of plates. The equations of equilibrium and internal forces are introduced. The boundary conditions were also taken into the consideration.

In the third part, finite differences method in solving ordinary and partial differential equations has been discussed.

The application of finite differences method to the plates resting on an elastic foundation are discussed in detail in the fourth part of this study.

The treatment of different boundary conditions, plate thicknesses and loads were given in this part. Computational procedure to obtain internal forces (moment, shear force) and displacements is also presented. Two different representative examples were solved by means of a computer program which is developed in BASIC.

In the last part of this thesis conclusions related with computational method and results obtained from examples were given. Effect of flexural rigidity of the plate on elastic foundation on the distribution of reactional and internal forces were also criticized.

İÇİNDEKİLER DİZİNİ

	<u>Sayfa</u>
ÖZET	iv
SUMMARY	v
ŞEKİLLER DİZİNİ	viii
TABLolar DİZİNİ	ix
1. GİRİŞ	1
2. KÜÇÜK SEHİMLİ LATERAL YÜKLÜ İNCE PLAKLAR	4
2.1. Tanımlar ve Genel Kabuller	4
2.1.1. Tanımlar	4
2.1.2. Genel Kabuller	5
2.2. Plaklarda Eğilme Rijitliği	5
2.3. Moment-Eğrilik Bağıntısı	6
2.4. Elastik Düzlemin Diferansiyel Denklemleri	11
2.5. Sınır Şartları	14
3. SONLU FARKLAR METODU	16
3.1. Giriş	16
3.2. Sonlu Farklar Matematiği	16
3.2.1. Adi Türevlerin Sonlu Farklarla İfade Edilmesi ...	17
3.2.1. Kısmi Türevlerin Sonlu Farklarla İfade Edilmesi .	19
4. ELASTİK ZEMİNE OTURAN PLAKLARIN EĞİLMESİ	30
4.1. Yatak Katsayısı Yöntemi	30
4.2. Elastik Zemindeki Plakların Eğilmesi Probleminin Sonlu Farklarla Çözülmesi	31
4.3.2. Eğilme ve Burulma Momentlerinin Bulunması	37
4.3.2. Kesme Kuvvetlerinin Bulunması	38
4.3.3. Zemin Reaksiyonlarının Bulunması	40
4.4.1. Örnek Problem	44
4.4.2. Örnek Problem	49

İÇİNDEKİLER DİZİNİ (Devam)

	<u>Sayfa</u>
5. SONUÇLAR	56
5.1. Sonlu Farklar Metoduyla İlgili Sonuçlar	56
5.2. Plak Eğilme Rijitliğinin Değişimiyle İlgili Sonuçlar ...	58
KAYNAKLAR DİZİNİ	60
EK 1. Bilgisayar Programı	

ŞEKİLLER DİZİNİ

<u>Şekil</u>	<u>Sayfa</u>
2.1. Plağa etkiyen tipik yükler ve reaksiyonlar	4
2.2. Plaktan alınan elamanter şeritteki gerilmeler	7
2.3. Kenarlarından moment etkiyen plak	8
2.4. xz ve yz düzlemlerine paralel düzlemlerle kesilmiş bir eleman	8
2.5. Elamanter parçadaki kesit tesirleri	9
2.6. Elamanter parçanın distorsiyonu	10
2.7. Elamanter parça yüzeylerine tesir eden moment ve kesme kuvvetleri	12
2.8. Plakta, $x = b$ serbest kenarı	14
3.1. $y = f(x)$ fonksiyonu eğrisi	17
3.2. Plak ağıının numaralanışı	19
3.3. $\partial^2 z / \partial x^2 + \partial^2 z / \partial y^2$ 'nin molekül formu	21
3.4. $\partial^4 z / (\partial x^2 \partial y^2)$ 'in molekül formu	22
3.5. Ankastre kenar	26
3.6. Basit mesnet	27
3.7. Serbest kenar, 1. hal	27
3.7a. Serbest kenar, 2. hal	28
3.7b. Serbest kenar, 3. hal	29
4.1. Elastik zemine oturan plak	30
4.2. Sonlu fark numaralama formu	31
4.3. Sehim denklem formları	32
4.4. Sehim Denklem formların plaktaki yerleri	35
4.5. Bulunacak denklem yerleri	37
4.6. Örnek Plak	38
4.7. Kesme kuvvetleri numaralama formu	39
4.8. Plak kenarındaki form	39
4.9. Plak ve yükleme şekli	44
4.10 Örnek problemdeki plakta oluşan çökmeler	46
5.1. (4.4.2) Örnek problemdeki plak	57
5.2. Maksimum sehim-eğilme rijitliği grafiği	57
5.3. Maksimum moment-eğilme rijitliği grafiği	58
5.4. Maksimum kesme kuvveti-eğilme rijitliği grafiği	58

TABLOLAR DİZİNİ

<u>Tablo</u>	<u>Sayfa</u>
1.1. Çeşitli zemin türleri için ortalama yatak katsayısı değerleri	3
3.1. Türevlerin, sonlu farklara uygulanması	20
3.2. Türevlerin düğüm katsayılarına etkimesi	23
3.3. Plak denklemi katsayıları	24
4.1. Plak içinde yük tipine göre denklemin sağ tarafının alacağı hal	32
4.2. Münferit yüklerin plaktaki konumuna göre alacağı hal	32
4.3. Yayılı yüklerin plaktaki konumuna göre alacağı hal	32
4.4. Sehim katsayıları	33
4.5. Sehim denklemleri katsayı matrisi	36
4.6. Plak içinde bir noktada moment hesap molekülleri	41
4.7. (a) Q_x hesap molekülleri	42
4.8. (b) Q_y hesap molekülleri	43

B Ö L Ü M 1

1.1. GİRİŞ

Zemin mukavemeti genelde, taşıyıcı sistemi oluşturan yapı malzemesi mukavemetinden daha düşüktür. Yükler zemine aktarılırken bir ara taşıyıcıya ihtiyaç duyulur. Bu ara taşıyıcıların boyutlandırılması, zemine aktarılacak yüke ve zeminin taşıma gücüne bağlıdır. Uygulamada "temel" olarak adlandırdığımız bu ana taşıyıcılar sömel, banket veya radye olabilir. Bu temel çeşitlerinden birisini tercihte bazen, yük ve yükün taşınması faktörlerinin dışında özel sebepler de sözkonusu olabilir. Örneğin zemin suyunun yapıya ulaşmasına engellemek için radye temel yapılması gibi.

Elastik zemine oturan kirişler ve plaklar problemi önce Winkler (1867) tarafından incelenmiş ve teorinin esasları verilmiştir. Daha sonra Zimmermann (1888) elastik zemine oturan kirişler teorisini demiryolu üst yapılarının hesabına uygulamıştır. Bu çalışmalardan sonra yollarla hava meydanları iniş pistlerinin beton plaklarla inşa edilmeğe başlanması probleme gittikçe artan bir önem verilmesine sebep olmuş ve konu ile ilgili birçok araştırma yapılmıştır. Bunlar arasında Westergaard (1) tekil yük etkisindeki beton yolları aynı teori ile inceleyerek bazı pratik sonuçlar elde etmiştir.

Elastik zemine oturan plaklara ait bir problemin matematiksel bağıntılarla belirlenmesi, bazı idealleştirmeleri gerektirir. Zeminin karışık ve belirsiz davranış özellikleri ve plastik deformasyon yapabilme olasılıkları, matematiksel çözümlerin geçerliliğini daima sınırlamıştır. Bu sebeple bu tür problemlerde zeminin elastikliğini bazı kabullere göre gözönüne almak zorunluğu vardır. Elastik zemine oturan plaklara ait çalışmalarda esas hipotez, genellikle zemin tepkileri hakkında yapılan

hipotez olmuştur. Zeminin fiziksel ve mekanik özellikleri çeşitli araştırmacılarca değişik şekillerde düşünülmüş ve tanımlanmıştır. Bu tür çalışmalarda en çok kullanılan hipotez, zemin tepkilerinin, plak çökmele-ri ile orantılı olduğu kabulüne dayanan Winkler hipotezidir (1).

Winkler hipotezi zemin malzemesinin Hooke Kanununa uyduğu kabulüne dayanır. Zeminler üzerinde yapılan basınç deneylerinde, yükün belirli bir değerine kadar deformasyonların, yükü orantılı olduğu gözlemlenir. Başka bir deyişle zemindeki küçük şekil değiştirmelerde hipotez geçerlidir. Hipotezdeki temel varsayım, yatak katsayısı, taban basıncı değerinden bağımsızdır ve bütün temel yüzeyi boyunca sabittir. Zeminin bütün temel yüzeyi boyunca aynı özellikleri göstermemesi veya özelliklerin değişmesi, aynı zamanda yatak katsayısının değişmesi anlamına gelir. Ayrıca derinliğin artmasıyla da yatak katsayısı değişebilir. Hipotezin diğer bir zayıf tarafı da, zemine etkiyen kuvvetlerin yalnız etkilediği noktada şekil değiştirme oluşturmasıdır. Bu durumu davranış bakımından, birbirine sonsuz yakın ve birbirinden bağımsız yayların davranışına benzetebiliriz. Yüke muhatap yay şekil değiştirirken komşu yaylarda bir şekil değişikliği oluşmamaktadır. Zeminin bu türde bir davranış yaptığı kabulüne "birinci derece teori metodu"da denilir.

Mühendislikte Winkler hipotezine dayanarak iyi sonuçlar veren bazı önemli problemler vardır. Gemi kaburgaları bina düşemeleri ve köprü tabliyeleri, bir ve iki doğrultuda sürekli temeller, dönel kabuklar, yatay yük etkisindeki düşey kazıklar ve palplanşlar bunlara bazı önemli örneklerdir. Özellikle temel sistemlerinde Winkler hipotezini doğrulayan bazı önemli hususlar görülmüştür. Bu düşüncelerden hareketle, basitliğine rağmen, Winkler hipotezinin gerçek temel zemin durumunu bazı karmaşık bağintılarla verilen hipotezlere göre gerçeğe daha yakın bir şekilde ifade ettiği sonucuna varılabilir (1).

Yatak katsayısının değeri bir çok etkene, özellikle zeminin elastik özelliklerine ve yüklü alanın boyutlarına bağlıdır. Bu faktörlerin etkisi ne uygulamada yatak katsayısının sayısal değerinin ne alınabileceği konusunda bir çok araştırma yapılmıştır. Kum ve sert kil için Terzaghi (1955) (2), zeminin elastisite modülünden faydalanarak Vesic (1961-a, 1961-b) (2) yatak katsayısının tayinini yarıyacak çalışmalar yapmışlardır. Yatak katsayılarının sayısal değerleri, yapının inşa edileceği zeminde yapılacak arazi deneyleri veya yayınlanmış gözlemlere dayanarak yaklaşık olarak

tain edilebilir. Pratikte kullanım için yaklaşık deęerlerin yeterli olduęu söylenebilir. Çeşitli zemin türleri için yaklaşık yatak katsayısı deęerleri aşığıdaki tabloda verilmiştir.

Zemin türü	K (t/m ³)	
Balçık; turba		< 200
Kil, plastik	500	~ 1.000
Kil, yarı sert	1.000	~ 1.500
Kil, sert	1.500	~ 3.000
Dolma toprak	1.000	~ 2.000
Kum, gevşek	1.000	~ 2.000
Kum, orta sıkı	2.000	~ 5.000
Kum, sıkı	5.000	~ 10.000
Kum-çakıl, sıkı	10.000	~ 15.000
Saęlam sist		> 50.000
Kaya		>200.000

Tablo 1.1. Çeşitli zemin türleri için ortalama yatak katsayısı deęerleri

Elastik zemine oturan plâklar konusuna plâk teorisi ile ilgili bazı yayınlarda yer verilmiştir. Bunlar; sonsuz, yarı sonsuz ve sonlu plak problemlerinin serilerle çözülebileceęi analitik çözümlerdir. Plâkların, analitik çözümleri sınırlı veya özel şartlar için geçerlidir. Pratikte karmaşık bir problem çözümleri için genellikle kullanışlı deęillerdir. Sayısal hesap metodlarının gelişmesi ve bilgisayarların kullanılmasıyla analitik çözümleri zor olan problemlerin daha kolay çözümleri sağlanabilir. Sayısal hesap metodlarından birisi de Sonlu Farklar Metodudur. Sonlu Farklar Metodu, davranışı diferansiyel denklem ile tanımlanan ve sınır şartları bilinen problemlerin çözümünde uzun yıllardan beri kullanılmaktadır. Plak problemlerinin çözümünde; N.J. Nielson, Marcus, Wire, Hqll, Bertain, Southwell (3) farklar yöntemini kullanmışlardır.

B Ö L Ü M 2

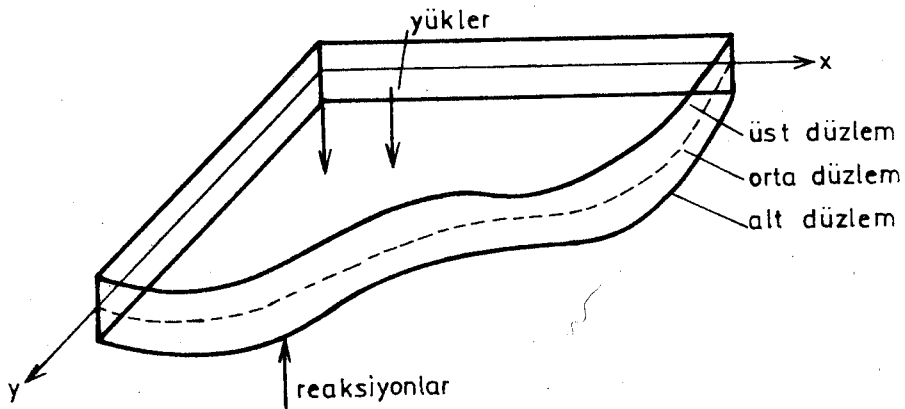
KÜÇÜK SEHİMLİ LATERAL* YÜKLÜ
İNCE PLAKLAR

2.1 TANIMLAR VE GENEL KABULLER:

2.1.1 TANIMLAR

Plak: Orta düzleminde eğilme meydana gelecek şekilde yüklenmiş, ince ve düzlem taşıyıcılara denir.

Plak orta düzlemi: Plakın kalınlığını her yerde ortalayan düzlem veya plakın alt ve üst yüzelerine eşit uzaklıktaki noktaların geometrik yeridir (Şekil 2.1).



Şekil 2.1. Plağa etkiyen tipik yükler ve reaksiyonlar

* xy düzlemine dik doğrultuda tesir eden yükler.

Sehim: Plak üzerinde bir noktanın z doğrultusunda uğradığı yer de-
ğiştirmeye denir. w ile gösterilir.

2.1.2 GENEL KABULLER

- Plaklarda kullanılan malzemenin homogen, izotrop ve lineer elas-
tik olduğu kabul edilir.

Deformasyona bağlı kabuller:

- Orta düzlemin düşey yer deęiřtirmesi, plak kalınlığına göre kü-
çüktür. Yer deęiřtiren düzlemin eğimi çok küçüktür, eğimin karesi 1'in
yanında ihmal edilir.

- Orta düzlem, eğilmeden sonra da aynı boyutlarını muhafaza eder,
yani boyutları eğilme ile deęişmez.

- Orta düzleme, dik bir kesit, eğilmeden sonra yine düzlem olarak
kalır. Bunun sonucu olarak düşey kayma gerilmeleri (τ_{xz} ve τ_{yz}) ihmal e-
dilir. Böylece plağın eğilmesi doğrudan doğruya eğilme deformasyonları
ile ilgilidir. Aynı zamanda z doğrultusundaki normal birim uzama ϵ_z ih-
mal edilir.

- Orta düzleme ait normal gerilme σ_z dięer gerilme bileşenlerine
kıyasla küçük olduğundan ihmal edilir (4).

Yukarıdaki kabuller küçük sehimli plaklar için Kirchoff hipotez-
leri olarak bilinirler.

2.2 PLAKLARDA EĞİLME RİJİTLİĞİ

Bütün plak yüzeyi boyunca eşit şiddetler lateral yüke maruz, y doğ-
rultusundaki uzunluğu sonsuz olan, basit dikdörtgen bir plak ele alınsın.
Kısa kenarlardan yeterince uzakta, plakın eğilmesi, ekseni y doğrultusun-
da olan bir silindirin yüzeyi olarak alınabilir. Böyle bir silindirik
yüzeyde y eksenine dik, birim genişlikte elamanter bir şerit, uzunluğu ℓ
ve yüksekliği h olan dikdörtgen bir çubuk gibi düşünülebilir.

Çubuğun z doğrultusundaki sehim w açıklığı yanında küçüktür. Elas-
tik eğrinin eğrilięi $-d^2w/dx^2$ alınabilir. Buna göre orta düzlemden z uzun-
luğundaki bir lifin, ϵ_x , birim uzaması $-zd^2w/dx^2$ olur.

Şekil (2-2,a)'daki taralı elemana tesir eden σ_x ve σ_y normal geril-
meler cinsinden, ϵ_x ve ϵ_y birim uzamaları şöyle yazılabilir.

$$\epsilon_x = \frac{\sigma_x}{E} - \frac{\nu\sigma_y}{E} \quad (2-1)$$

$$\epsilon_y = \frac{\sigma_y}{E} - \frac{\nu\sigma_x}{E} = 0$$

Plak y doğrultusunda sonsuz uzun olduğundan yer değiştirmeler ve dolayısıyla uzama oranları sifıra eşit olur.

(2-1) denklemlerinden;

$$\epsilon_x = \frac{(1 - \nu^2)\sigma_x}{E}$$

$$\sigma_x = \frac{E \cdot \epsilon}{1 - \nu^2} = - \frac{E \cdot z}{1 - \nu^2} \frac{d^2w}{dx^2} \quad (2-2)$$

ifadeleri elde edilir. σ_x , eğilme gerilmesi olduğundan integral alınarak, elamanter şeritteki eğilme momenti elde edilir.

$$\begin{aligned} M &= \int_{-h/2}^{h/2} \sigma_x \cdot z dz = - \int_{-h/2}^{h/2} \frac{Ez^2}{1 - \nu^2} \cdot \frac{d^2w}{dx^2} dz \\ &= - \frac{Eh^3}{12(1 - \nu^2)} \frac{d^2w}{dx^2} \end{aligned} \quad (2-3)$$

$$D = \frac{Eh^3}{12(1 - \nu^2)} \quad (2-4)$$

Buradaki D terimine "plakın eğilme rijitliği" adı verilir.

2.3 MOMENT-EĞRİLİK BAĞINTISI

Genel eğrilik denklemi (5), aşağıda verilmiştir.

$$1/r_x = - \frac{\partial^2 w}{\partial x^2} / \left[1 + \left(\frac{\partial w}{\partial x} \right)^2 \right]^{3/2} \quad (2-5)$$

Yapılan kabuller uyarınca, orta düzlemde sehimlerin küçük olmasından dolayı orta düzlemde herhangi bir doğrultuda çizilen teğetin xy düzlemiyle yaptığı eğim de küçüktür. Bu eğim, açının tanjantı yerine, açı olarak alınabilir.

Plak orta düzleminin xz ve yz düzlemlerinde eğrilikleri sıra ile

$$\frac{1}{r_x} = -\frac{\partial^2 w}{\partial x^2}, \quad \frac{1}{r_y} = -\frac{\partial^2 w}{\partial y^2} \quad (2-6)$$

olur. x ve y eksenlerine göre yüzey burulması ise

$$\frac{1}{r_{xy}} = \frac{\partial^2 w}{\partial x \partial y} \quad (2-7)$$

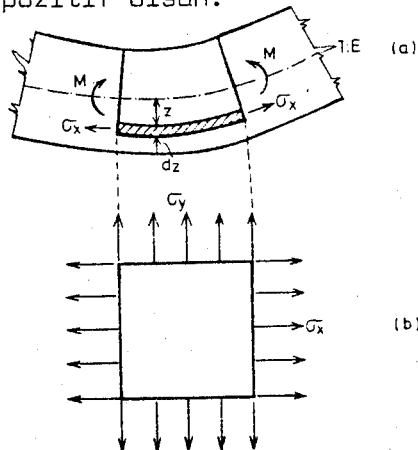
şeklinde ifade edilir. Orta düzleminin herhangi bir noktasındaki eğrilikleri ve yüzey burulma miktarı bilinirse bu noktada herhangi bir n doğrultusundaki eğriliği bulunabilir. Orta düzlemin herhangi bir noktasındaki max. ve min. eğriliklere "asal eğrilikler", ve bu eğriliklerin oluştuğu düşey düzlemlere "asal eğrilik düzlemleri" denir. Birbirine dik bu eğrilik doğrultularındaki, $1/r_{xy}$ burulması sıfıra eşittir. Herhangi bir α açısı için,

$$\frac{1}{r_n} = \frac{1}{r_x} \cos^2 \alpha + \frac{1}{r_y} \sin^2 \alpha \quad (2-8)$$

$$\frac{1}{r_{nt}} = \frac{1}{2} \left(\frac{1}{r_x} - \frac{1}{r_y} \right) \sin 2\alpha$$

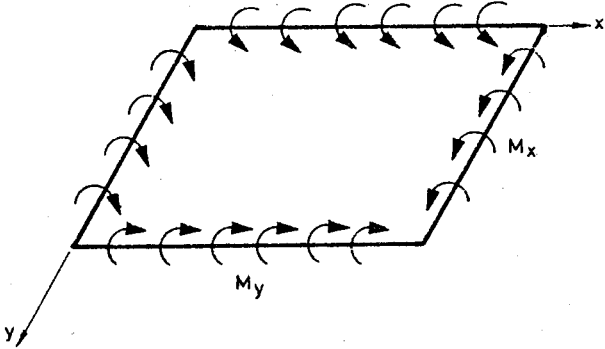
eşitlikleri elde edilir (6).

Kenarları boyunca üniform olarak yayılmış momentler tesirile basit eğilmeye maruz kalan dikdörtgen bir plak ele alınsın. y eksenine paralel olan kenarların birim uzunluğuna tesir eden eğilme momenti M_x ile, x eksenine paralel olan kenarların birim uzunluğuna tesir eden eğilme momenti ise M_y ile gösterilsin. Plakın üst yüzeyinde basınç, alt yüzeyinde çekme oluşturan momentler, pozitif olsun.

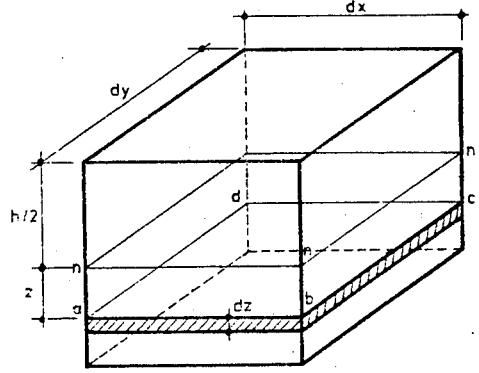


Şekil 2.2. Plaktan alınan elementer şeritteki gerilmeler

Şekil (2-3)'de gösterilen plaktan xz ve yz düzlemlerine paralel düzlemlerle kesilmiş bir eleman gözönüne alınsın (Şekil 2-4). Bu durumda taraflıksız eksen ile orta yüzey çakışır.



Şekil 2.3. Kenarlarından moment etkileyen plak



Şekil 2.4. Elamanter parça

Şekil (2-4)'deki parçada

$$\epsilon_x = \frac{z}{r_x}, \quad \epsilon_y = \frac{z}{r_y} \quad (2-9)$$

yazılabilir. Hooke kanunu uyarınca (Denklemler 2-1),

$$\sigma_x = \frac{Ez}{1-\nu^2} \left(\frac{1}{r_x} + \nu \frac{1}{r_y} \right), \quad \sigma_y = \frac{Ez}{1-\nu^2} \left(\frac{1}{r_y} + \nu \frac{1}{r_x} \right) \quad (2-10)$$

ifadeleri elde edilir. Normal gerilmeler bir kuvvet çiftine dönüştürülebilir. Bu halde

$$\int_{-h/2}^{h/2} \sigma_x z dy dz = M_x dy \quad (2-11)$$

$$\int_{-h/2}^{h/2} \sigma_y z dx dz = M_y dx \text{ olur} \quad (2-12)$$

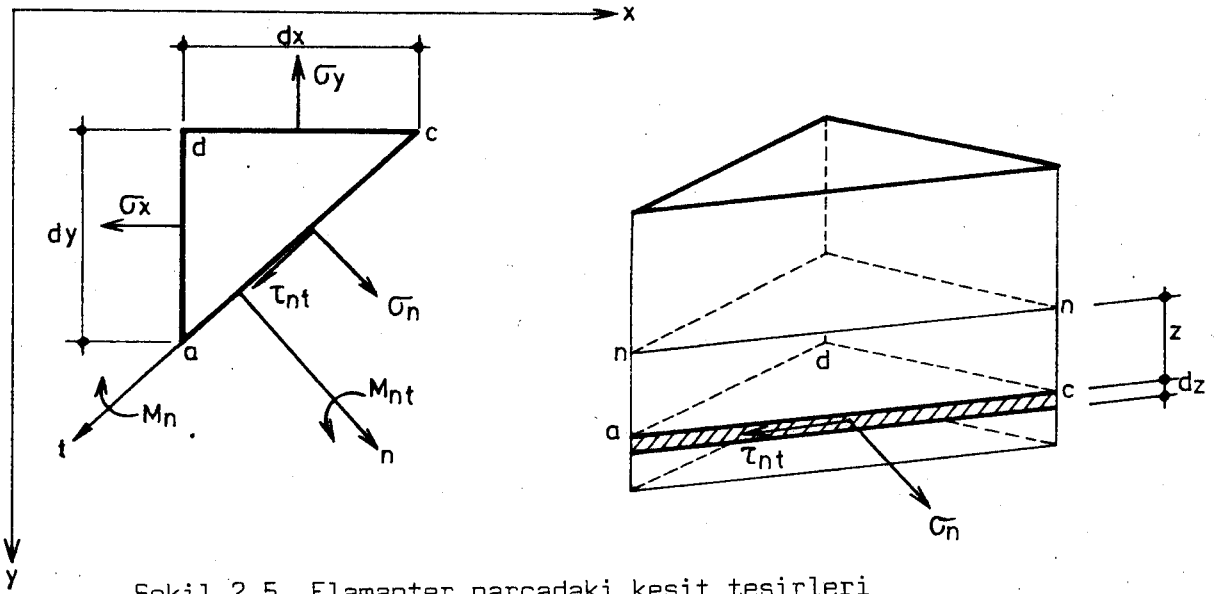
(2-11) ve (2-12)'de (2-10) ifadeleri uygulandığında

$$M_x = D \left(\frac{1}{r_x} + \nu \frac{1}{r_y} \right) = -D \left(\frac{\partial^2 w}{\partial x^2} + \nu \frac{\partial^2 w}{\partial y^2} \right) \quad (2-13)$$

$$M_y = D \left(\frac{1}{r_y} + \nu \frac{1}{r_x} \right) = -D \left(\frac{\partial^2 w}{\partial y^2} + \nu \frac{\partial^2 w}{\partial x^2} \right) \quad (2-14)$$

eşitlikleri elde edilir.

Şekil (2-4)'deki plak parçasında, z doğrultusunda, a ve c noktalarından geçen bir kesit alındığında aşağıdaki Şekil (2-5) elde edilir.



Şekil 2.5. Elamanter parçadaki kesit tesirleri

abcd diliminin (Şekil 2-4) z eksenine paralel, x ve y eksenlerine göre eğik bir kesitine (ac yüzüne) tesir eden gerilmeler, statik denge denklemleriyle bulunabilir.

$$\sigma_n = \sigma_x \cos^2 \alpha + \sigma_y \sin^2 \alpha \quad (2-15)$$

$$\sigma_{nt} = \frac{1}{2} (\sigma_y - \sigma_x) \sin 2\alpha$$

ac kesitinde birim uzunluğuna tesir eden eğilme momenti

$$M_n = \int_{-h/2}^{h/2} \sigma_n z \cdot dz = M_x \cos^2 \alpha + M_y \sin^2 \alpha \quad (2-16)$$

olur. Aynı şekilde ac'nin birim boyuna tesir eden burulma momenti

$$M_{nt} = - \int_{-h/2}^{h/2} \tau_{nt} z \cdot dz = \frac{1}{2} \sin 2\alpha (M_x - M_y) \quad (2-17)$$

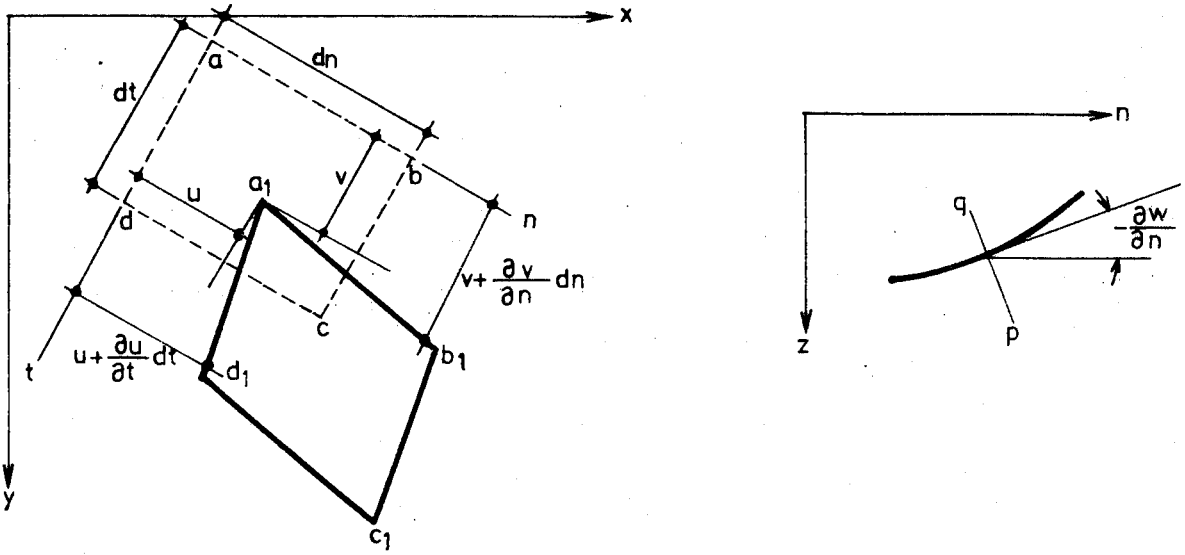
şeklinde ifade edilir.

M_n ve M_{nt} , eğrilik ve plakın orta düzleminin burulmasının fonksiyonu olarak gösterilirse; (2-16) denkleminde M_x ve M_y yerine (2-13) ve (2-14) ifadeleri konulur, (2-8) denklemlerinden birincisi kullanılarak

$$M_n = D \left(\frac{1}{r_n} + \nu \frac{1}{r_t} \right) = -D \left(\frac{\partial^2 w}{\partial n^2} + \nu \frac{\partial^2 w}{\partial t^2} \right) \quad (2-18)$$

eşitliği elde edilir.

M_{nt} burulma momentinin, (2-18)'deki tarzda ifadesini bulmak için orta düzlemden z uzaklığında bulunan ve ab ile ad yüzleri n ve t doğrularında paralel olan ince bir $abcd$ diliminin distorsiyonunun gözönüne alınması gerekir.



Şekil 2.6. Elamanter parçanın distorsiyonu

Plakın eğilmesi esnasında a, b, c, d noktaları küçük yer değiştirmelere maruz kalır. Kayma açısı;

$$\gamma_{nt} = \frac{\partial u}{\partial t} + \frac{\partial v}{\partial n}$$

ve buna karşı gelen kayma gerilmesi için

$$\tau_{nt} = G \left(\frac{\partial u}{\partial t} + \frac{\partial v}{\partial n} \right) \quad (2-19)$$

ifadeleri yazılır. Başlangıçta xy düzlemine dik olan bir pq elemanın (Şekil 2-6) nz düzlemine dik bir eksen etrafında, saat ibrelerinin ters yönündeki dönme açısının $-\partial w/\partial n$ olduğu görülebilir. Bu dönmeden dolayı tarafsız yüzeyden z uzaklığında bulunan bir elemanın bir noktası n doğrultusunda

$$u = -z \frac{\partial w}{\partial n}$$

kadar yer değiştirir. t ekseninden geçen normal kesit gözününe alınır, aynı noktanın t doğrultusunda,

$$v = -z \frac{\partial w}{\partial t}$$

kadar yer değiştirdiği gösterilebilir. u ve v yer değiştirmelerinin bu değerlerini (2-19) ifadesinde yerine konulursa

$$\tau_{nt} = -2Gz \frac{\partial^2 w}{\partial n \partial t}$$

bulunur.

Burulma momentine ait (2-17) ifadesi aşağıdaki şekli alır.

$$M_{nt} = - \int_{-h/2}^{h/2} \tau_{nt} z dz = \frac{Gh^3}{6} \frac{\partial^2 w}{\partial n \partial t} = D(1 - \nu) \frac{\partial^2 w}{\partial n \partial t} \quad (2-20)$$

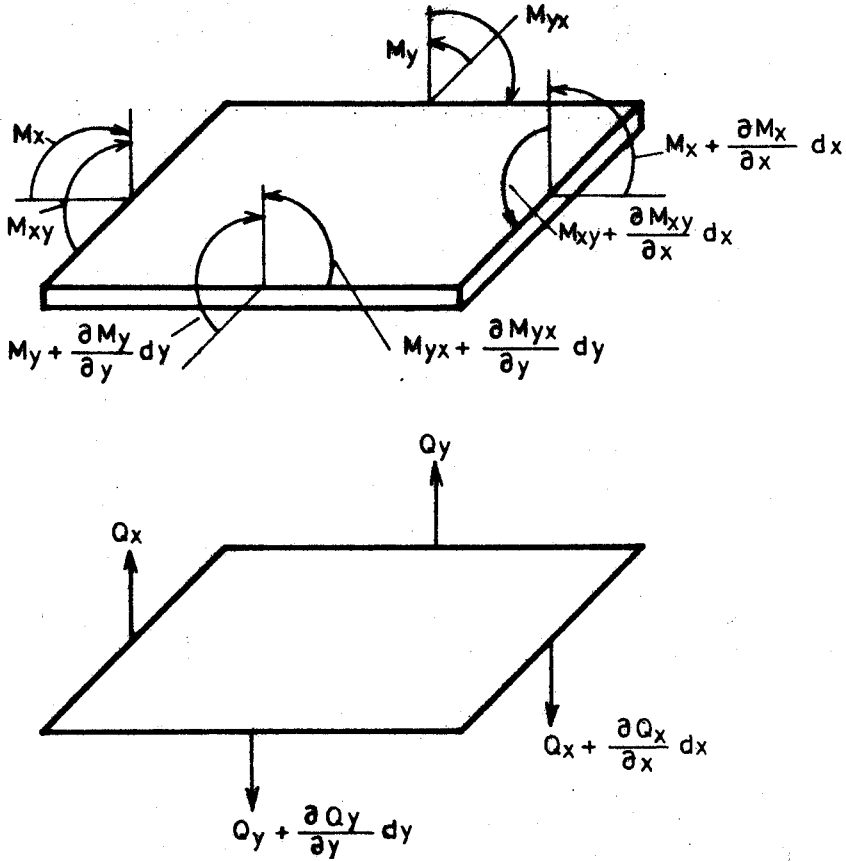
2.4 ELASTİK DÜZLEMİN DİFERANSİYEL DENKLEMİ

Daha önce ele alınan elamanter parçaya ait M_x , M_y eğilme momentleriyle M_{xy} burulma momentine ilave olarak, y ve x eksenlerine paralel olan birim uzunluğa, isabet eden ve şiddetlerini sıra ile Q_x ve Q_y ile gösterdiğimiz, düşey kesme kuvvetleri

$$Q_x = \int_{-h/2}^{h/2} \tau_{xz} dz, \quad Q_y = \int_{-h/2}^{h/2} \tau_{yz} dz \quad (a)(2-21)$$

denklemleri ile ifade edilebilir.

Plakın elemanının üst yüzüne tesir eden toplam yük $q dx dy$ olur. Elemana tesir eden bütün kuvvetlerin z eksenine izdüşümleri alınarak şu denklem elde edilir.



Şekil 2.7. Elamanter parça yüzeylerine tesir eden moment ve kesme kuvvetleri

$$\frac{\partial Q_x}{\partial x} + \frac{\partial Q_y}{\partial y} + q = 0 \quad (b)(2-22)$$

Elemanta tesir eden bütün kuvvetlerin x eksenine göre momenti alınarak aşağıdaki denge denklemi bulunur.

$$\frac{\partial M_{xy}}{\partial x} - \frac{\partial M_y}{\partial y} + Q_y = 0 \quad (c)(2-23)$$

(2-23) denkleminde q yükünün momenti ile Q_y kuvvetindeki değişmeden husule gelen moment ihmal edilmiştir; bu değerler denkleminde göz önüne alınanlara nazaran yüksek mertebeden küçük miktarlardır. Aynı şekilde y eksenine göre moment alınarak

$$\frac{\partial M_{yx}}{\partial y} + \frac{\partial M_x}{\partial x} - Q_x = 0 \quad (d)(2-24)$$

denkleminde elde edilir. Q_x ve Q_y kesme kuvvetleri (2-23) ve (2-24) denklemlerinden çekilerek (2-22) denkleminde yerine konulursa,

$$\frac{\partial^2 M_x}{\partial x^2} + \frac{\partial^2 M_{yx}}{\partial x \partial y} + \frac{\partial^2 M_y}{\partial y^2} - \frac{\partial^2 M_{xy}}{\partial x \partial y} = -q \quad (e) (2-25)$$

eşitliği elde edilir. $\tau_{xy} = \tau_{yx}$ ve $M_{yx} = -M_{xy}$ olduğundan

$$\frac{\partial^2 M_x}{\partial x^2} + \frac{\partial^2 M_y}{\partial y^2} - 2 \frac{\partial^2 M_{xy}}{\partial x \partial y} = -q \quad (f) (2-26)$$

denklemini bulunur.

(2-13) ve (2-14) denklemlerindeki n ve t doğrultuları yerine x ve y doğrultuları kullanılarak

$$M_x = -D \left(\frac{\partial^2 w}{\partial x^2} + \nu \frac{\partial^2 w}{\partial y^2} \right), \quad M_y = -D \left(\frac{\partial^2 w}{\partial y^2} + \nu \frac{\partial^2 w}{\partial x^2} \right)$$

$$M_{xy} = -M_{yx} = D(1 - \nu) \frac{\partial^2 w}{\partial x \partial y} \quad (2-27)$$

ifadeleri elde edilir. Bu ifadeler (2-26) denkleminde uygulanırsa aşağıdaki

$$\frac{\partial^4 w}{\partial x^4} + 2 \frac{\partial^4 w}{\partial x^2 \partial y^2} + \frac{\partial^4 w}{\partial y^4} = \frac{q}{D} \quad (2-28)$$

denklemini bulunur. Denklemin, plakın sınır şartlarını sağlayan bir çözümü bulunursa; eğilme ve burulma momentleri (2-27) denklemlerinden, bunlara karşılık gelen normal ve kayma gerilmeleri (2-31) ve (2-32) denklemlerinden bulunur. (2-23) ve (2-24) denklemlerinden Q_x ve Q_y çekilerek

$$Q_x = \frac{\partial M_{yx}}{\partial y} + \frac{\partial M_x}{\partial x} = -D \frac{\partial}{\partial x} \left(\frac{\partial^2 w}{\partial x^2} + \frac{\partial^2 w}{\partial y^2} \right) \quad (2-29)$$

$$Q_y = \frac{\partial M_y}{\partial y} - \frac{\partial M_{xy}}{\partial x} = -D \frac{\partial}{\partial y} \left(\frac{\partial^2 w}{\partial x^2} + \frac{\partial^2 w}{\partial y^2} \right) \quad (2-30)$$

bulunur (6).

$$(\sigma_x)_{\max} = \frac{6M_x}{h^2}, \quad (\sigma_y)_{\max} = \frac{6M_y}{h^2} \quad (2-31)$$

$$\tau_{\max} = \frac{1}{2} (\sigma_x - \sigma_y) = \frac{3(M_x - M_y)}{h^2} \quad (2-32)$$

2.5 SINIR ŞARTLARI

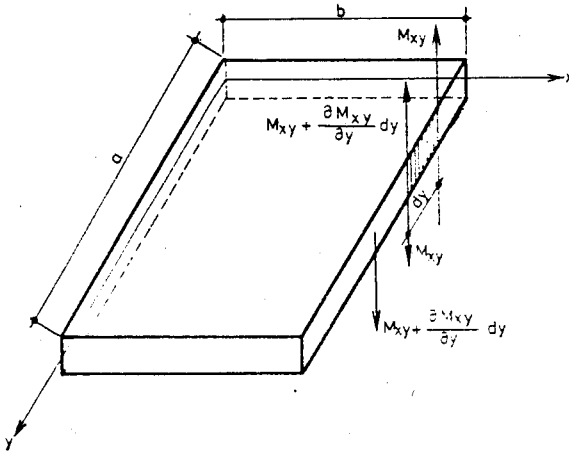
Ankastre mesnetli kenar : Kenar boyunca sehim sıfır olur. x ekseninin ankastre mesnet üzerinde olduğu farzedilirse çevre şartları şöyle ifade edilebilir:

$$(w)_{y=0} = 0, \quad \left(\frac{\partial w}{\partial y} \right)_{y=0} = 0 \quad (2-33)$$

Basit mesnetli kenar: Sehim sıfırdır, serbestçe dönebilir, yani eğilme momenti yoktur.

$$(w)_{y=0} = 0, \quad \left(\frac{\partial^2 w}{\partial y^2} + \nu \frac{\partial^2 w}{\partial x^2} \right)_{y=0} = 0 \quad (2-34)$$

Serbest kenar: Üneğin $x = b$ kenarı (Şek. 2-8) tamamen serbest olursa, bu kenar boyunca eğilme ve burulma momentleriyle, düşey kesme kuvvetleri bulunmayacaktır.



Şekil 2.8. Serbest kenar

$$(M_x)_b = 0, \quad (M_{xy})_b = 0, \quad (Q_x)_b = 0 \quad (2-35)$$

M_{xy} burulma momenti ve Q_x kesme kuvveti ile ilgili iki şart yerine bir tek çevre şartı önerilmiştir.

Thomson ve Tait (6) tarafından gösterilen şekliyle; $x = b$ kenarının dy uzunluğundaki elemanına tesir eden yatay kuvvetlerin verdiği $M_{xy}dy$ burulma momenti yerine, Şekil (2-8)'de gösterildiği gibi birbirinden dy uzaklığında bulunan ve herbirinin şiddeti M_{xy} olan, iki düşey kuvvet koymakla plakın eğilme şekli değişmez. Yalnız plakın kenarındaki gerilme yayılışında mevzii bir değişme olur. M_{xy} burulma momentinin yayılışı, şiddeti

$$Q_x' = - \left(\frac{\partial M_{xy}}{\partial y} \right)_{x=b} \quad (2-36)$$

olan kesme kuvveti yayılışı ile statik olarak eşdeğerdir. Serbest kenar

boyunca M_{xy} burulma momenti ile Q_x kesme kuvvetinin birleştirilmesinden şu ifade elde edilir:

$$V_x = \left(Q_x - \frac{\partial M_{xy}}{\partial y} \right)_{x=b} = 0 \quad (2-37)$$

Q_x ve M_{xy} yerine (2-29) ve (2-27) ifadeleri konularak neticede $x = b$ serbest kenarı için

$$V_x = \left[\frac{\partial^3 w}{\partial x^3} + (2 - \nu) \frac{\partial^3 w}{\partial x \partial y^2} \right]_{x=b} = 0 \quad (2-38)$$

elde ederiz. Eğilme momentlerinin serbest kenar boyunca sıfır olması şartından (2-39) denklemi yazılabilir:

$$\left(\frac{\partial^2 w}{\partial x^2} + \nu \frac{\partial^2 w}{\partial y^2} \right)_{x=b} = 0 \quad (2-39)$$

(2-38) ve (2-39) denklemleri plakın $x = b$ serbest kenarı boyunca gerekli sınır şartlarını sağlarlar (6).

B Ö L Ü M 3

SONLU FARKLAR METODU

3.1 GİRİŞ

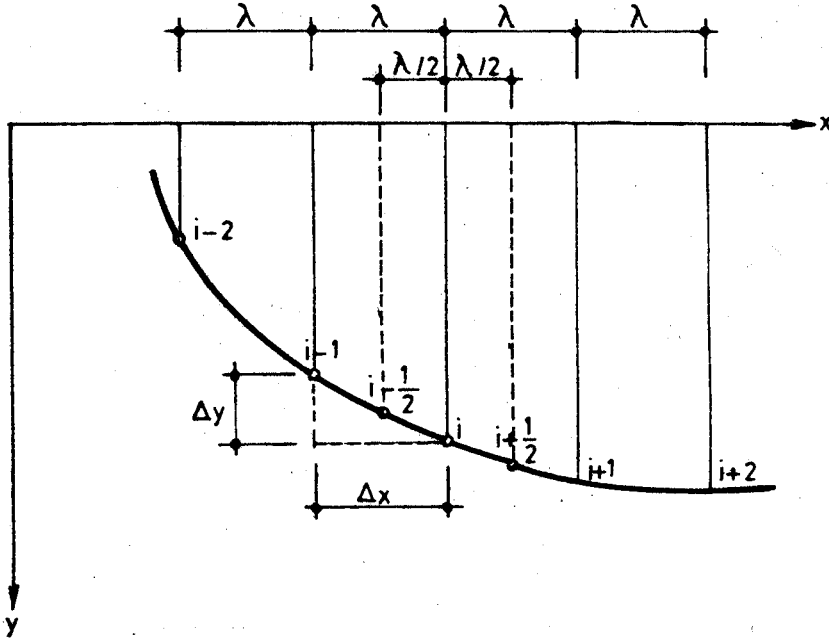
Sınır değer problemlerinin her zaman kesin ve kapalı çözümleri yoktur, bu nedenle bu gibi durumlarda nümerik bir yonteme başvurulur. Nümerik metodlar karakter bakımından ikiye ayrılır. Bir kısmı sınır şartlarının gerçekleşmesinde yaklaşıklık kabul eder fakat diferansiyel denklemin kesin olarak sağlanmasını ister, ikinci grup metodlarda ise sınır şartlarının gerçekleşmesi kesin olduğu halde diferansiyel denklemin sağlanmasında yaklaşıklık vardır. Sonlu farklar metodu bu ikinci gruba giren ve hemen her hale uygulanabilen kolay bir metoddur. Dayandığı esas, diferansiyeller yerine sonlu farkları olarak problemin diferansiyel denklemini, fonksiyonun ayrık noktalardaki değerleriyle yaklaşık olarak ifade etmektir (7).

3.2 SONLU FARKLAR MATEMATİĞİ

x bağımsız değişkenli $y = f(x)$ fonksiyonu ve bu fonksiyonun $y^1, y^{11}, y^{111}, \dots, y^{(n)}$ türevleri arasındaki bir bağıntıya diferansiyel denklem denir (5). Değişken sayısı bir ise "adi diferansiyel denklem" veya kısaca "diferansiyel denklem", değişken birden fazla ise fonksiyonun belirli mertebeye kadar kısmi türevleri ve bağımsız değişkenler arasındaki bağıntıya "kısmi diferansiyel denklem" veya "kısmi türevli denklem" denir. Bu denklemlerin bünyesindeki türevleri ayrı ayrı ele alınıp sonlu farklarla yazılabilir.

3.2.1 ADİ TÜREVLERİN SONLU FARKLARLA İFADE EDİLMESİ

Tek değişkenli bir $y = f(x)$ fonksiyon eğrisi (Şekil 3.1) üzerinde, x eksenini λ uzunluğunda eşit dilimlere bölmek suretiyle ayırık noktalar elde edilir.



Şekil 3.1. $y = f(x)$ fonksiyonu eğrisi

Fonksiyonun birinci türevi olan, fonksiyon eğrisinin $(i-1/2)$ 'deki eğimi, sonlu farklarla aşağıdaki şekilde yazılabilir:

$$\left(\frac{dy}{dx}\right)_{i-1/2} \approx \frac{\Delta y}{\Delta x} = \frac{y_i - y_{i-1}}{x_i - x_{i-1}} = \frac{y_i - y_{i-1}}{\lambda} \quad (3-1a)$$

Aynı şekilde (i) ile $(i+1)$ noktaları arasındaki ordinat ve abscis farklarından faydalanmak suretiyle

$$\left(\frac{dy}{dx}\right)_{i+1/2} \approx \frac{1}{\lambda}(y_{i+1} - y_i) \quad (3-1b)$$

$(i + 1/2)$ noktasındaki eğim yaklaşık olarak bulunmuş olur. İkinci türevler için sonlu fark ifadesi aşağıdaki şekilde yazılabilir:

$$\frac{d^2y}{dx^2} \approx \frac{\Delta^2 y}{\Delta x^2} = \frac{\Delta(\Delta y/\Delta x)}{\Delta x} \quad (3.2)$$

Fonksiyonunun i noktasındaki ikinci türevi, $(i + 1/2)$ ile $(i - 1/2)$ noktalarındaki, birinci türevler farkınının λ ya bölümü olarak yazılırsa

$$\left(\frac{d^2y}{dx^2}\right)_i \cong \frac{1}{\lambda} \left[\left(\frac{dy}{dx}\right)_{i+1/2} - \left(\frac{dy}{dx}\right)_{i-1/2} \right]$$

elde edilir. Bu denklemdeki $(i+1/2)$ ve $(i-1/2)$ noktaları için bulunan (3-1a), (3-1b) eşitlikleri, denklemde uygulanırsa

$$\begin{aligned} \left(\frac{d^2y}{dx^2}\right)_i &\cong \frac{1}{\lambda} \left[\frac{1}{\lambda}(y_{i+1} - y_i) - \frac{1}{\lambda}(y_i - y_{i-1}) \right] \\ &\cong \frac{1}{\lambda^2} [y_{i+1} - 2y_i + y_{i-1}] \end{aligned} \quad (3-3)$$

bulunur. i noktası için bulunan ikinci türev formundan faydalanmak suretiyle, $i+1$ ve $i-1$ noktalarında ikinci türevler yazılabilir.

$$\left(\frac{d^2y}{dx^2}\right)_{i+1} \cong \frac{1}{\lambda^2} [y_{i+2} - 2y_{i+1} + y_i] \quad (3-4a)$$

$$\left(\frac{d^2y}{dx^2}\right)_{i-1} \cong \frac{1}{\lambda^2} [y_i - 2y_{i-1} + y_{i-2}] \quad (3-4b)$$

Üçüncü türev de benzer tarza türetilebilir.

$$\frac{d^3y}{dx^3} = \frac{\Delta^3y}{\Delta x^3} = \frac{\Delta(\Delta^2y/\Delta x^2)}{\Delta x}$$

$$\left(\frac{d^3y}{dx^3}\right)_i \cong \frac{1}{2\lambda} \left[\left(\frac{d^2y}{dx^2}\right)_{i+1} - \left(\frac{d^2y}{dx^2}\right)_{i-1} \right]$$

Bulunan denklemde (3-4a) ve (3-4b) uygulanarak

$$\left(\frac{d^3y}{dx^3}\right)_i \cong \frac{1}{2\lambda^3} [y_{i+2} - 2y_{i+1} + 2y_{i-1} - y_{i-2}] \quad (3-5)$$

bulunur.

Dördüncü türevi elde etmek için ikinci türev formundan faydalanabilir. Bu denklem

$$\frac{d^4y}{dx^4} \cong \frac{1}{\lambda^2} \left[\left(\frac{d^2y}{dx^2}\right)_{i+1} - 2\left(\frac{d^2y}{dx^2}\right)_i + \left(\frac{d^2y}{dx^2}\right)_{i-1} \right]$$

şeklinde yazılarak, parantez içerisindeki ikinci türevlerin karşılığı olan sonlu fark ifadeleri denkleme konulup sadeleştirildiğinde

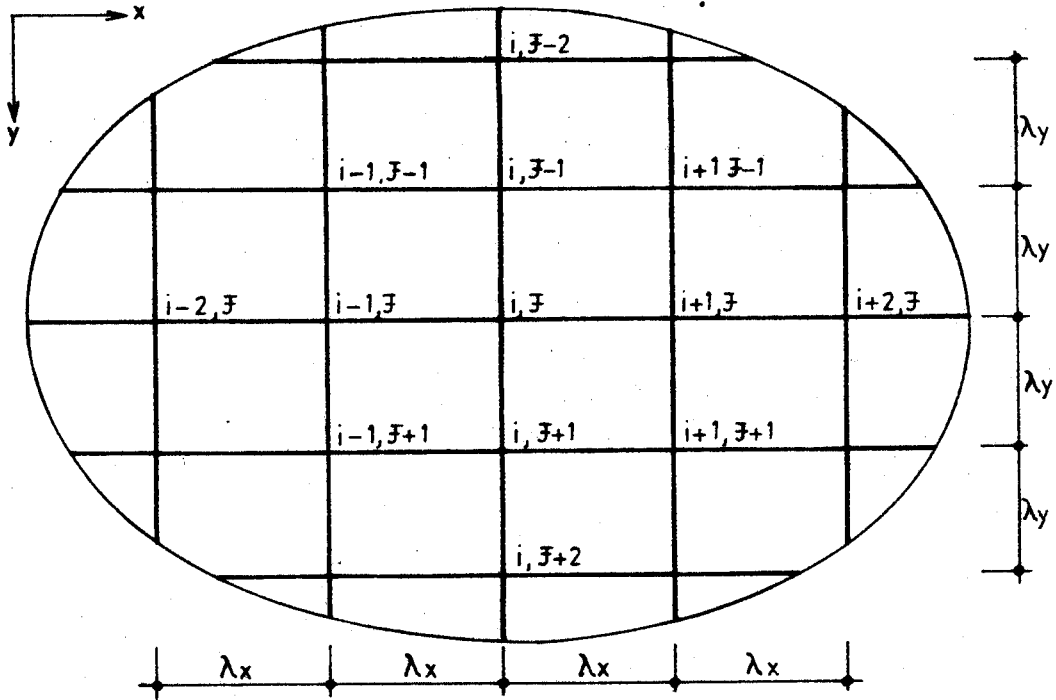
$$\left(\frac{d^4 y}{dx^4}\right) \approx \frac{1}{\lambda^4} (y_{i+2} - 4y_{i+1} + 6y_i - 4y_{i-1} + y_{i-2}) \quad (3-6)$$

bulunacaktır.

Bulunan (3-1a,b), (3-3), (3-5) ve (3-6) yaklaşıklarından faydalananarak dördüncü mertebeden bir adi diferansiyel denklemi sonlu farklara çevirebiliriz. Diferansiyel denklem içerisindeki türevleri, i ve $(i+1/2)$ noktaları merkez alınmak suretiyle tablo (3-1)'de gösterilmiştir.

3.2.2 KISMİ TÜREVLERİN SONLU FARKLARLA İFADE EDİLMESİ

x ve y bağımsız değişkenli $z = f(x,y)$ fonksiyonu ele alınsın. Değişkenler aynı zamanda eşit aralıklı ayırık noktaların belirleneceği eksenlerdir. Burada iki değişkenimiz, x ve y bir düzlemi belirler. x eksenini ile y eksenini üzerinde birim aralıklar sırasıyla λ_x ve λ_y olsun. Bulunan ayırık noktalardan eksenlere çizilen diklerle bir ağ oluşturulur. Ağın herbir düğümü, sonlu fark denklemlerinin uygulanacağı noktaları belirler (Şekil 3-2).



Şekil 3.2. Plak ağının numaralanışı

$z=f(x,y)$ yüzeyinin Şekil (3-2)'de belirlenen noktalarından faydalanmak suretiyle, değişik mertebeden kısmi diferansiyel denklemlere kar-

Diferansiyel Denklem	Çarpan	i-2	i-1	i	i+1	i+2
$(\frac{dy}{dx})_{i+\frac{1}{2}}$	$\frac{1}{\lambda}$			-1	+1	
$(\frac{d^2y}{dx^2})_i$	$\frac{1}{\lambda^2}$		+1	-2	+1	
$(\frac{d^3y}{dx^3})_{i+\frac{1}{2}}$	$\frac{1}{\lambda^3}$		-1	+3	-3	+1
$(\frac{d^4y}{dx^4})_i$	$\frac{1}{\lambda^4}$	+1	-4	+6	-4	+1
$(\frac{dy}{dx})_i$	$\frac{1}{2\lambda}$		-1		+1	
$(\frac{d^3y}{dx^3})_i$	$\frac{1}{2\lambda^3}$	-1	+2		-2	+1

Tablo 3.1. Türevlerin sonlu farklara uygulanması

şılık gelen, sonlu fark denklemleri elde edilebilir. Yüzeyin i,J noktasında x ve y doğrultusundaki eğimleri sırayla

$$\begin{aligned} \left(\frac{\partial z}{\partial x}\right)_{i,J} &\cong \frac{1}{2\lambda_x} \begin{bmatrix} -1 & 1 \end{bmatrix} \begin{bmatrix} Z_{i-1,J} \\ Z_{i+1,J} \end{bmatrix} \\ \left(\frac{\partial z}{\partial y}\right)_{i,J} &\cong \frac{1}{2\lambda_y} \begin{bmatrix} -1 & 1 \end{bmatrix} \begin{bmatrix} Z_{i,J-1} \\ Z_{i,J+1} \end{bmatrix} \end{aligned} \quad (3-7)$$

elde edilir. Aynı doğrultulardaki eğrilikler ise

$$\left(\frac{\partial^2 z}{\partial x^2}\right)_{i,J} \cong \frac{1}{\lambda_x^2} [1 \quad -2 \quad 1] \begin{bmatrix} Z_{i-1,J} \\ Z_{i,J} \\ Z_{i+1,J} \end{bmatrix} \quad (3-8)$$

$$\left(\frac{\partial^2 z}{\partial y^2}\right)_{i,J} \cong \frac{1}{\lambda_y^2} [1 \quad -2 \quad 1] \begin{bmatrix} Z_{i,J-1} \\ Z_{i,J} \\ Z_{i,J+1} \end{bmatrix} \quad (3-9)$$

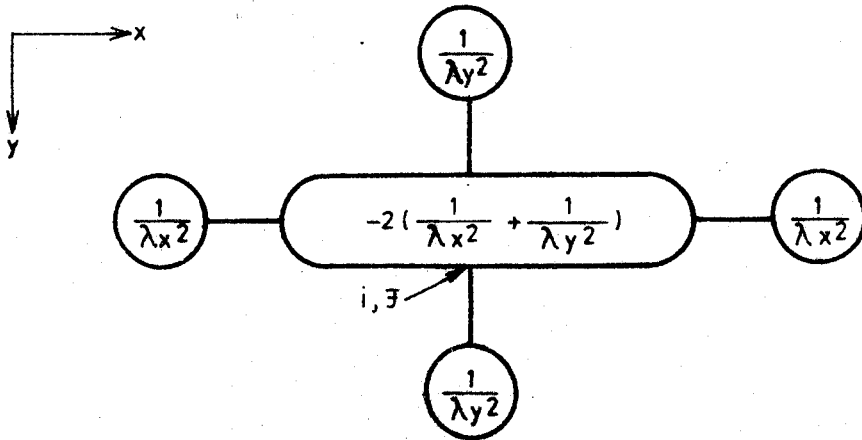
şeklinde, adi türevlerin bulunmasında kullanılan formda elde edilir.

Laplacian operatörünü ele alıp, türev toplamı örnek olarak teşkil edilecek olursa

$$\nabla^2 = \frac{\partial^2}{\partial x^2} + \frac{\partial^2}{\partial y^2} \quad (3-10)$$

$$\nabla^2 z_{(i,J)} \cong \frac{1}{\lambda_x^2} [1 \quad -2 \quad 1] \begin{bmatrix} Z_{i-1,J} \\ Z_{i,J} \\ Z_{i+1,J} \end{bmatrix} + \frac{1}{\lambda_y^2} [1 \quad -2 \quad 1] \begin{bmatrix} Z_{i,J-1} \\ Z_{i,J} \\ Z_{i,J+1} \end{bmatrix} \quad (3-11)$$

her kısmi türev karşılığı eşitliğin sağında yazılıp toplanmak suretiyle elde edilmiş olur. Bulunan bu denklem molekül formunda gösterilebilir. Bu gösterimde aynı noktayı etkileyen çarpanlar (katsayılar) noktanın yerine göre şekilde yerleştirilir (Şekil 3-3).



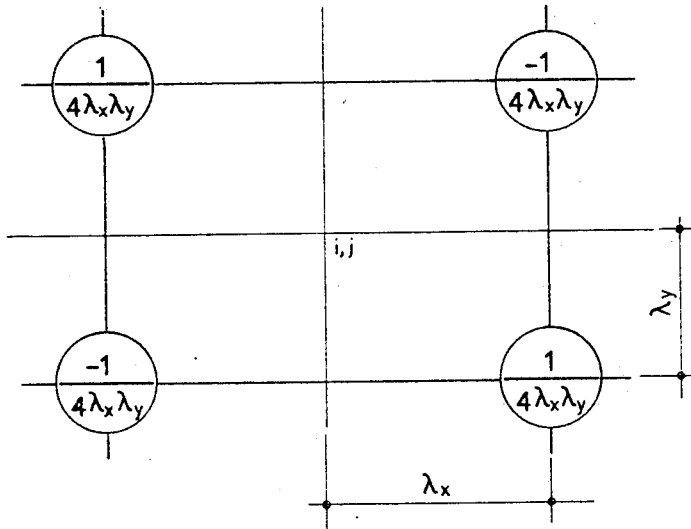
Şekil 3.3. $\frac{\partial^2 z}{\partial x^2} - \frac{\partial^2 z}{\partial y^2}$ 'nin molekül formu

Kısmi diferansiyel denklemlerin oluşumunda türevler arasındaki işlemler aynen sonlu fark ifadelerinin arasında da geçerli olmaktadır. Burada $\partial^2 z / (\partial x \partial y)$ gibi karmaşık türevlerinde çözümlenmesi gerekmektedir. Bu türevlerde daha önce kullanılan yaklaşımla türevlerin, sonlu farklarla olan karşılığı bulunur. Şekil (3.2)'de i, J noktası için karmaşık türev ifadesi sonlu farklarla,

$$\left(\frac{\partial^2 z}{\partial x \partial y} \right)_{i,J} = \frac{1}{2\lambda_y} \left[\left(\frac{\partial z}{\partial x} \right)_{i,J-1} - \left(\frac{\partial z}{\partial x} \right)_{i,J+1} \right] \quad (3.12)$$

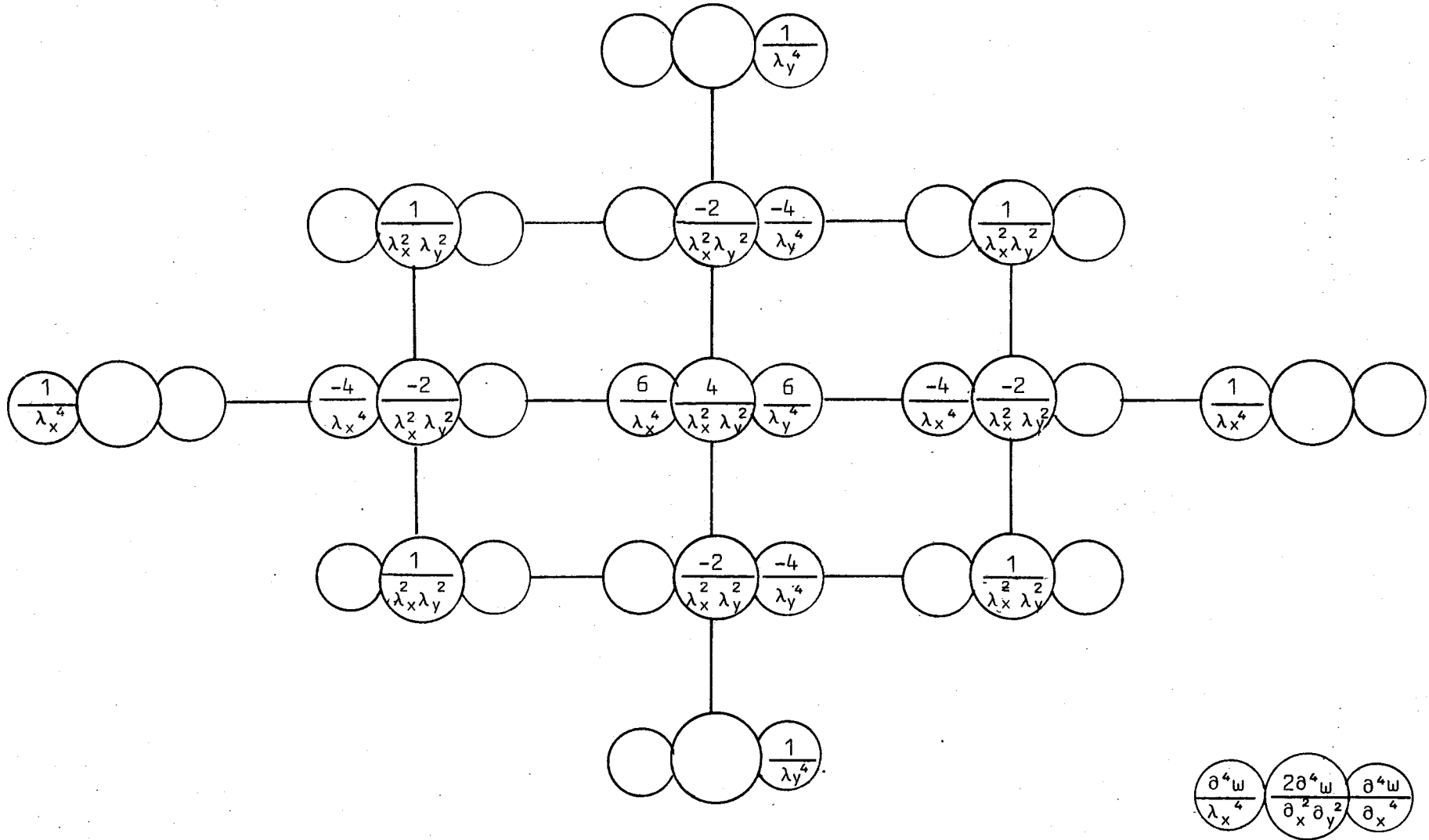
$$= \frac{1}{4\lambda_x \lambda_y} \begin{bmatrix} 1 & -1 & 1 & -1 \end{bmatrix} \begin{bmatrix} Z_{i+1,J+1} \\ Z_{i-1,J+1} \\ Z_{i-1,J-1} \\ Z_{i+1,J-1} \end{bmatrix} \quad (3.13)$$

bulunur. Molekül formunda ise Şekil (3-4)'de gösterildiği gibi olur.

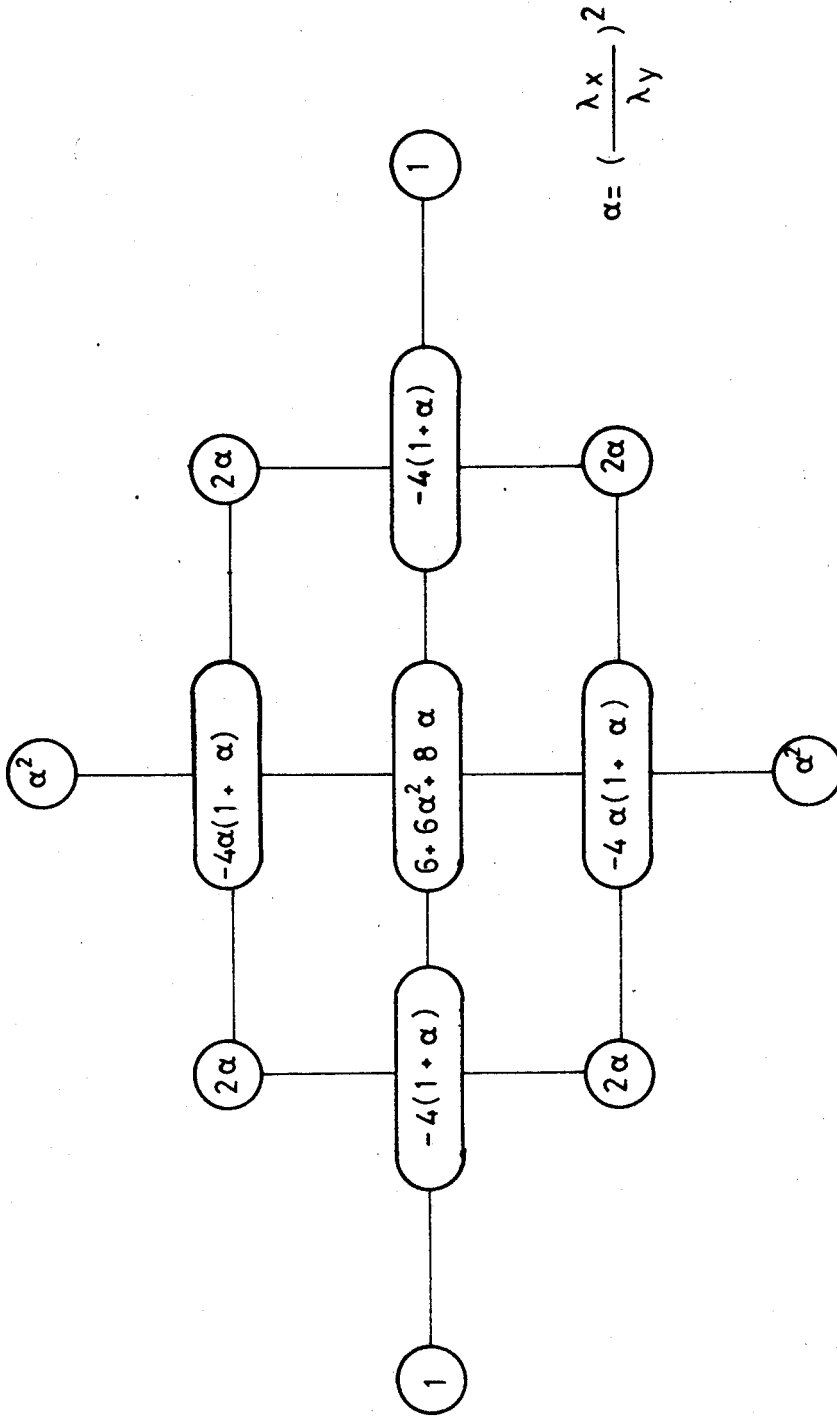


Şekil 3.4. $\partial^4 z / (\partial x^2 \partial y^2)$ 'in molekül formu

$\partial^4 z / (\partial x^2 \partial y^2)$ kısmi türevinin sonlu farklarla ifade edilmesinde ikinci türevlerden faydalanılır. Bu kısmi türev, $\partial^2 z / \partial x^2$ ile $\partial^2 z / \partial y^2$ türevlerinin sonlu farklarda karşılık gelen değerleri çarpılarak bulunur. Tablo (3-1)'deki ikinci türev ifadesinden yola çıkarak ikinci türevler,



Tablo 3.2. Türevlerin düğüm katsayılarına etkimesi



Tablo 3.3. Plaklarda Sehim Denkleminin Sonlu Fark Katsayıları

(Bütün katsayılar λ_x^4 ile çarpılmıştır).

$$\frac{\partial^2 z}{\partial x^2} \cong \left[\begin{array}{c} \text{---} \left(\frac{1}{\lambda_x^2} \right) \text{---} \left(\frac{-2}{\lambda_x^2} \right) \text{---} \left(\frac{1}{\lambda_x^2} \right) \text{---} \\ i, j \end{array} \right] \{Z\} \quad (3-14)$$

$$\frac{\partial^2 z}{\partial y^2} \cong \left[\begin{array}{c} \left(\frac{1}{\lambda_y^2} \right) \\ \text{---} \\ \left(\frac{-2}{\lambda_y^2} \right) \\ \text{---} \\ \left(\frac{1}{\lambda_y^2} \right) \\ i, j \end{array} \right] \{Z\} \quad (3-15)$$

molekül formunda gösterilebilir. (3-14) ifadesinde ilk düğüm katsayısı ile alınıp, bu katsayı ile (3-15) ifadesindeki her katsayı çarpılarak bulunan değerler 3×3 'lük bir molekül formu olan (3-16)'da ilk sütun değerlerini oluştururlar. Sonra (3-14)'de orta düğümün katsayısıyla, (3-15)'deki bütün düğüm katsayıları çarpılıp, ikinci molekül sütununa işlenir, üçüncü sütunda benzer şekilde elde edilir.

$$\frac{\partial^4 z}{\partial x^2 \partial y^2} \cong \frac{1}{\lambda_x^2 \lambda_y^2} \left[\begin{array}{ccc} 1 & -2 & 1 \\ -2 & 4 & -2 \\ 1 & -2 & 1 \end{array} \right] \{Z\} \quad (3-16)$$

3.3 PLAK GENEL DENKLEMİNİN SONLU FARKLARLA BULUNMASI

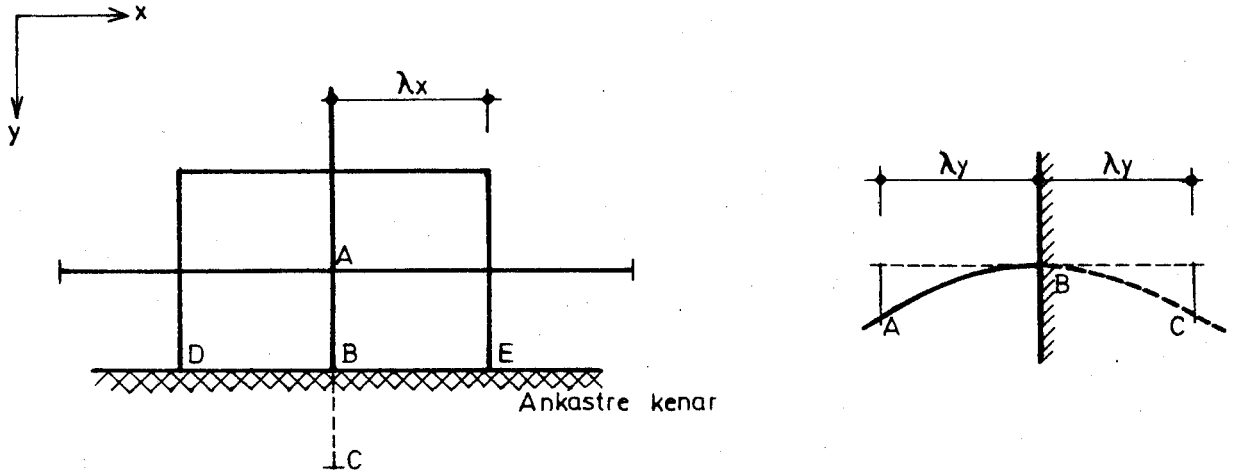
Düşey q yayılı yükü tesirile plakların eğilmesi (2-28) denklemiyle ifadelendirilir. Denklemin solundaki diferansiyeller doplamını, Tablo (3-1) ve (3-16) daki dördüncü mertebe türev formları kullanılarak bulu-

nabilir. Bu üç ayrı diferansiyel toplamının i, j düğümüne uygulanmasıyla bu noktaya komşu 12 nokta etkilenir. Bu oniki noktanın katsayıları, her bir türevin bu noktalardaki katsayılarının toplanması suretiyle bulunur. Tablo (3-2)'de her bir türev ifadesinin düğümlerde oluşturduğu katsayılar ayrı ayrı gösterilmiştir.

Her bir düğüm katsayısında $\alpha = (\lambda_x/\lambda_y)^2$ alınır ayrıca bütün katsayılarda $1/\lambda^4$ ortak çarpandır. Sonuç olarak katsayılar Tablo (3-3)'deki hali alır. Bulunan bu değerler plak sınırlarında geçerli değildir. Düğüm noktası plak kenar veya köşesine rastgelirse, katsayılar plak sınır şart değerlerine bağlı olarak değişirler.

Plak probleminin sonlu farklarla çözümünde, sınır şartları, plakın sınırdaki kesilmeyip devam ettiği kabulüyle sağlanır.

Ankastre kenar:

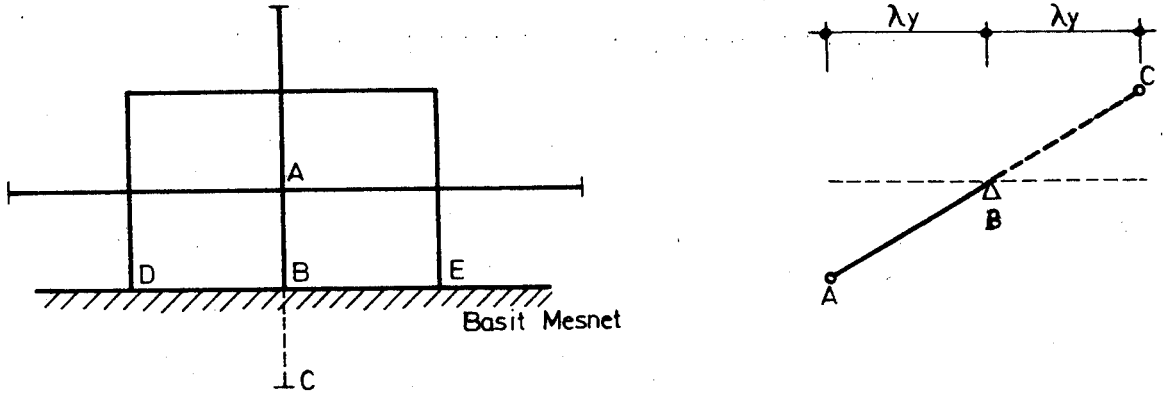


Şekil 3.5. Ankastre kenar

Plak ankastre mesnetlendiğinde çökme ve dönme olmaz. Şekil (3-5)'de B mesnedinden λ_y kadar açıklarındaki noktalar A ve C bu noktalarda-sehimlerimizde w_A ve w_C olsun. Sonlu farklarla çözüm için $w_A = w_C$ alınarak yapılır. Ayrıca $w_D = 0$, $w_B = 0$ ve $w_E = 0$ dir.

Basit mesnet:

Plakların basit mesnet halinde kenar boyunca dönme olup çökme yoktur. Sonlu farklarda problem (Şekil 3-6) $w_C = -w_A$ kabulüyle çözülür. $w_D = 0$, $w_B = 0$ ve $w_E = 0$ dir.



Şekil 3.6. Basit mesnet

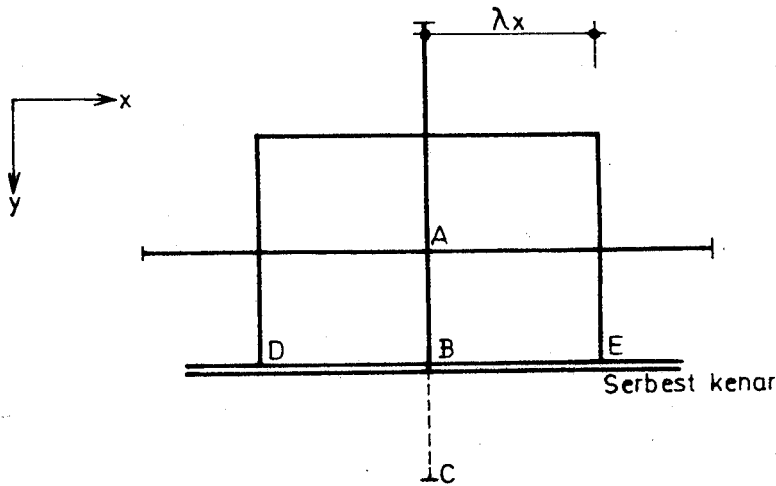
Serbest kenar: (Kenarın başta olması hali)

Plakların sınır şartlarında serbest kenar için (Şekil 3-7) M_{yx} burulma momenti ile Q_y kesme kuvvetinin birleştirilmesinden elde ettiğimiz V_x ifadesiyle, momentin

$$V_y = \frac{\partial^3 w}{\partial y^3} + (2 - \nu) \frac{\partial^3 w}{\partial y \partial x^2} \quad (3-17)$$

$$M_y = \frac{\partial^2 w}{\partial y^2} + \nu \frac{\partial^2 w}{\partial x^2} \quad (3-18)$$

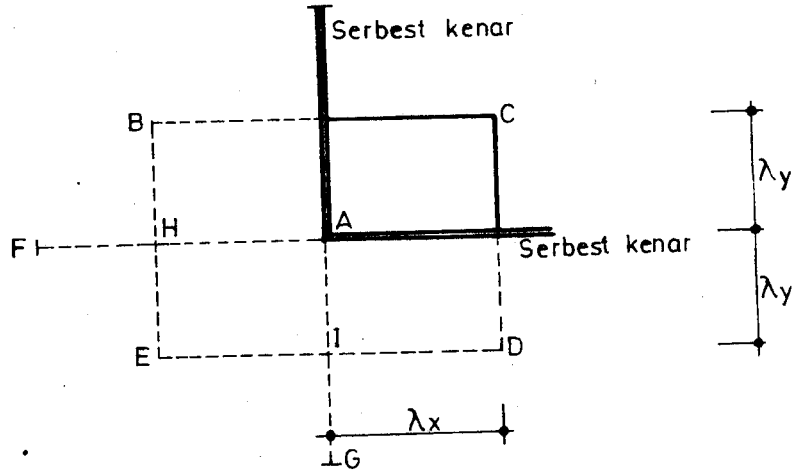
sıfıra eşit olmasından faydalanılarak problem çözülür.



Şekil 3.7. Serbest kenar, 1.hal

bulunur. Bu eşitlikte, daha önce bulduğumuz w_H , w_D , w_K hayali sehımlerin, gerçık sehımlerle belirlenen değeri uygulanır ve w_E eşitliđin bir tarafına çekilebilir. Bu şekilde hayali düđümleri işlemlerde düşünmemize gerek kalmaz ve bulunan tüm değeri genel plak işleme aktarılarak her bir düđümdeki katsayı bu form içinde elde edilir.

İki serbest kenarın bir köşe oluşturma durumu ise hayali noktalar daha da çođalır (Şekil 3-7b).



Şekil 3.7.b Serbest kenar, 3. hal

Serbest kenar için kullandığımız (3-19) ve (3-20) denklemlerinin yanı sıra E noktasının sehımının eldesi için üçüncü bir eşitliğe ihtiyaç vardır. Bu da köşede $M_{xy} = 0$ olması özelliđinden faydalanılır.

$M_{xy} = 0$ eşitliđi sonlu farklar formunda

$$\frac{D(1 - \nu)}{4\lambda_x\lambda_y} (w_B - w_C + w_D - w_E) = 0 \quad (3-21)$$

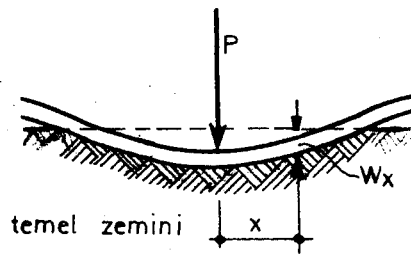
şeklinde yazılır.

B Ö L Ü M 4

ELASTİK ZEMİNE OTURAN PLAKLARIN EĞİLMESİ

4.1 YATAK KATSAYISI YÖNTEMİ

Elastik zemine oturan temellerin hesabında kullanılan bir yöntemdir. Elastik bir yatak üzerine oturan plakın herhangi bir noktasındaki w çökmesi, aynı noktadaki taban basıncı P_x ile orantılıdır.



Şekil 4.1 Elastik zemine oturan plak

$$w_x = \frac{P}{K} x \quad [L] \quad (4-1)$$

Buradaki K , "yatak katsayısı" olarak tanımlanmaktadır ve bir yay sabitinin boyut ve manasına sahiptir.

$$K \quad [PL^{-3}] \quad (4-2)$$

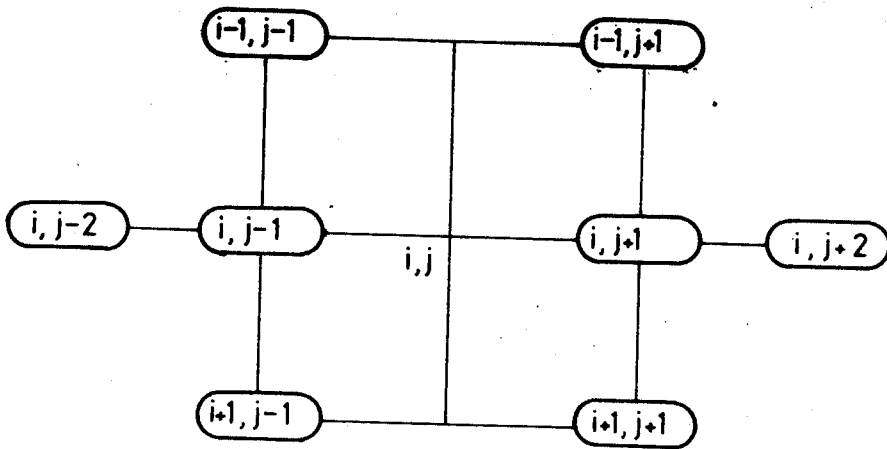
Bu varsayım, 1867'de Winkler tarafından demiryolu traverslerinin hesabında kullanılmıştır. Daha sonraları, Schwedler (1889) ve Zimmerman (1930) tarafından, klasik yöntem bir hayli geliştirilmiştir. (8)

4.2 ELASTİK ZEMİNDEKİ PLAKLARIN EĞİLMESİ PROBLEMİNİN SONLU FARKLARLA ÇÖZÜMLENMESİ

Elastik zemindeki plakların davranışı ekseriya yatak katsayısı yöntemi ile çözümlenir. Bu basitleştirici hipotezle elastik zemindeki bir plakın sehimine ait diferansiyel denklem aşağıdaki şekli alır:

$$\frac{\partial^4 w}{\partial x^4} + 2 \frac{\partial^4 w}{\partial x^2 \partial y^2} + \frac{\partial^4 w}{\partial y^4} = \frac{q}{D} - \frac{Kw}{D} \quad (4-3)$$

Burada q , yükün şiddeti Kw ise zemin reaksiyonudur. Eşitliğin sol tarafının sonlu farklarla karşılığı, Şekil 4-2'deki numaralama formunda, Tablo 3-4'den



Şekil 4.2. Sonlu fark numaralama formu

alınarak yazılabilir.

$$\begin{aligned} & \left[(6 + 6\alpha^2 + 8\alpha)w_{i,j} - 4(1 + \alpha)(w_{i,j-1} + w_{i,j+1}) - 4\alpha(1 + \alpha)(w_{i-1,j} + w_{i+1,j}) \right. \\ & + 2\alpha(w_{i-1,j-1} + w_{i-1,j+1} + w_{i+1,j+1} + w_{i+1,j-1}) + \alpha^2(w_{i-2,j} + w_{i+2,j}) \\ & \left. + w_{i,j-2} + w_{i,j+2} \right] = \left(\frac{q}{D} - \frac{Kw_{i,j}}{D} \right) \lambda_x^4 \quad (4-4) \end{aligned}$$

Bulunan eşitlikte baz olarak ele alınan i, j noktasının katsayısı

$$\left[(6 + 6\alpha^2 + 8\alpha) + \frac{K\lambda_x^4}{D} \right] \quad (4-5)$$

olarak bulunur. Diğer katsayılarında değişiklik oluşmamaktadır.

Eşitliğin sağındaki yayılı yük şiddeti, $\frac{q}{D}$, münferit yük halinde ise $Q/(\lambda_x \lambda_y)$ alınarak, D , λ_x ve λ_y değerleriyle denklemin sağ tarafını oluştururlar. Şehim denklemi yazılan noktaya etkiyen, yüklere göre denklemin alacağı hal Tablo (4-1)'de gösterilmiştir.

Yayılı Yük	[Katsayılar] $\{w\} \cong$	$q \frac{\lambda_x^4}{D}$
Münferit Yük		$Q \frac{\lambda_x^3}{\lambda_y D}$
Yayılı+Münferit yük		$\frac{\lambda_x^3}{D} (q\lambda_x + \frac{Q}{\lambda_y})$

Tablo 4-1 Plak içinde yük tipine göre denklemin sağ tarafının alacağı hal

Ayrıca münferit yük, plak kenar veya köşesinde de, Tablo (4-2)'de gösterildiği şekilde ifadelendirilmelidir.

Plak kenarı	[Katsayılar] $\{w\} \cong$	$Q \frac{\lambda_x^3}{\lambda_y D}$
Plak köşesi		$Q \frac{\lambda_x^3}{\lambda_y D}$

Tablo 4-2 Münferit yüklerin plaktaki konumuna göre alacağı hal

Yayılı yükler ise, plak kenar veya köşesinde ise Tablo 4-3'deki hali alırlar.

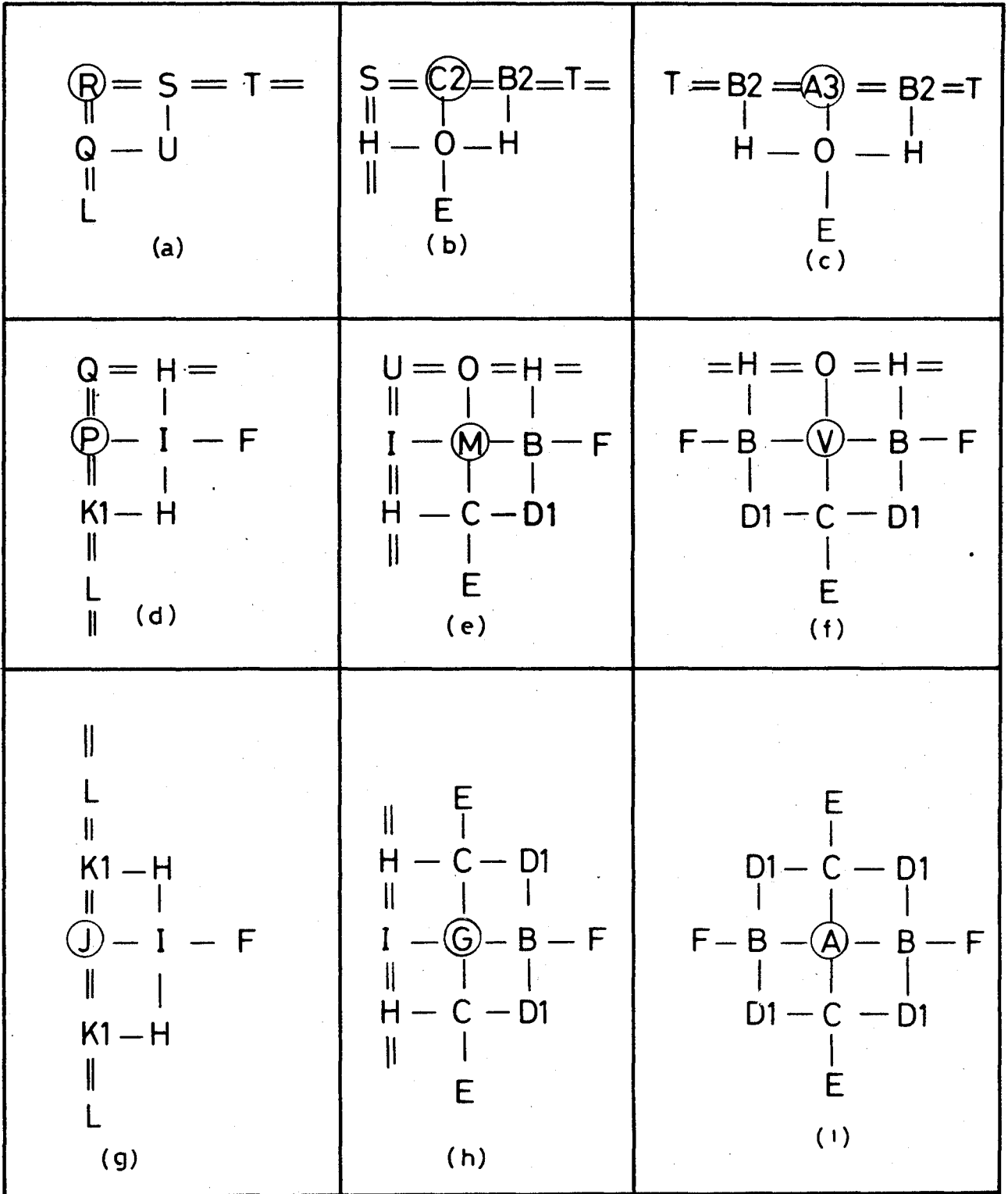
Plak kenarı	[Katsayılar] $\{w\} \cong$	$0,5 \cdot q \frac{\lambda_x^3}{D}$
Plak köşesi		$0,25 \cdot q \frac{\lambda_x^4}{D}$

Tablo 4-3 Yayılı yüklerin plaktaki konumuna göre alacağı hal

Plak denkleminin solundaki i, j noktası ve bu noktaya komşu oniki noktanın katsayıları, noktaların plak dışına taşması halinde analiz edilirse, dikdörtgen bir plak için dokuz form ortaya çıkar. Katsayılar ise aşağıdaki şekilde belirlenebilir, $\alpha = (\lambda_x/\lambda_y)^2$ alınmıştır.

$A = 6 + 6\alpha^2 + 8\alpha + (\lambda_x^4 \cdot K/D)$
$B = -4(1 + \alpha)$
$C = -4\alpha(1 + \alpha)$
$D1 = 2\alpha$
$E = \alpha^2$
$F = 1$
$G = 5 + 6\alpha^2 + 8\alpha + (\lambda_x^4 \cdot K/D)$
$H = \alpha(2 - v)$
$I = -2(2\alpha - v\alpha + 1)$
$J = 1 + 4\alpha(1 - v) + 3\alpha^2(1 - v^2) + 0,5(\lambda_x^4 \cdot K/D)$
$K1 = -2\alpha(1 - v + \alpha(1 - v^2))$
$L = (1/2) \cdot \alpha^2(1 - v^2)$
$M = 5 + 5\alpha^2 + 8\alpha + (\lambda_x^4 \cdot K/D)$
$O = -2\alpha(2 - v + \alpha)$
$P = 1 + 4\alpha(1 - v) + (5/2)\alpha^2(1 - v^2) + 0,5(\lambda_x^4 \cdot K/D)$
$Q = -2\alpha(1 - v + (\alpha/2)(1 - v^2))$
$R = 2\alpha(1 - v) + (1/2)(1 + \alpha^2)(1 - v^2) + 0,25(\lambda_x^4 \cdot K/D)$
$S = -2(\alpha(1 - v) + (1/2)(1 - v^2))$
$T = (1/2)(1 - v^2)$
$U = 2\alpha(1 - v)$
$V = 6 + 5\alpha^2 + 8\alpha + (\lambda_x^4 \cdot K/D)$
$A3 = 3(1 - v^2) + 4\alpha(1 - v) + \alpha^2 + 0,5(\lambda_x^4 \cdot K/D)$
$B2 = -2(1 - v^2) + \alpha(1 - v)$
$C2 = (5/2)(1 - v^2) + \alpha(\alpha + 4 - 4v) + 0,5(\lambda_x^4 \cdot K/D)$

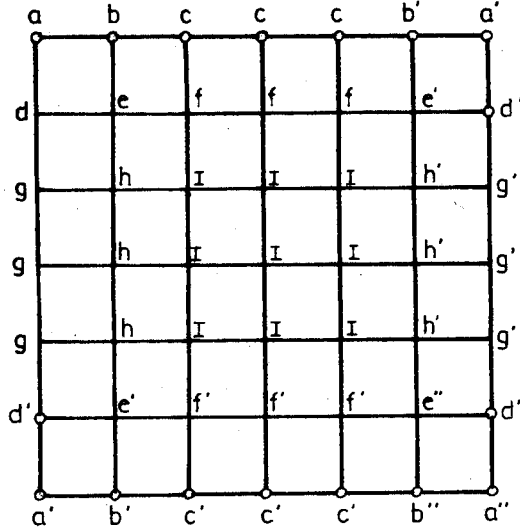
Tablo 4.4. Sehim katsayıları



Şekil 4.3. Sehim denklem formları

Elastik zemine oturan plak üzerinde, x ve y doğrultusunda dilimlerinde, x ve y doğrultusunda dilimlere bölmek suretiyle bulduğumuz, her bir nokta için bir fark denklemi yazılabilir.

Fark denkleminin yazılacağı i,j noktasının, plaktaki konumuna bağlı olarak Şekil (4-3)'de verilen formlardan uygun olanı seçilir. Bu formları her iki yönde simetrik olarak kullanabiliriz. Yani verilen, i,j noktasının tam köşede olması hali (Şekil 4-3,a), plakın diğer köşelerinde de, simetri eksenlerine göre çevrilmek suretiyle kullanılır. Böylece yirmi-beş adet tip denklem şekli oluşur. Plak ortasında, kenarlardan iki şerit içerideki noktalarda kullanılan Şekil (4-3,1)'deki form kendi içerisinde simetriktir. Bundan dolayı plak ortasında, Şekil (4-4)'deki I düğümlerinde, denklemler tek tiptir.



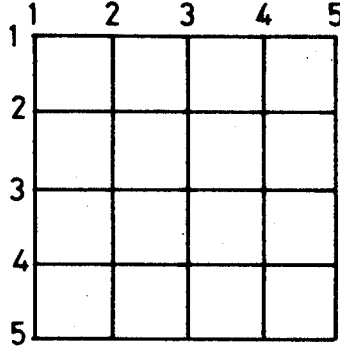
Şekil 4.4. Sehim Denklem formlarının plaktaki yerleri

Plak düğüm noktalarının numaralama işlemindeki sıra takip edilerek denklem takımı oluşturulur. Örnek olarak Şekil (4-4)'deki plakın numaralandırılmış hali Şekil (4-5) olsun. Plak kenarlarından iki düğüm içeride oluşan denklemler değişmediğinden, satır ve sütun sayısı 5 olan bir birim plak için denklemlerin bulunması yeterli olmaktadır. Örneğin (1,1) düğüm denkleminin, Şekil (4-4)'den a formu olduğu görülür. Şekil (4-3)'den a formu ele alınarak denklem oluşturulur.

$$R \cdot w_{(1,1)} + S \cdot w_{(1,2)} + T \cdot w_{(1,3)} + Q \cdot w_{(2,1)} + U \cdot w_{(2,2)} + L \cdot w_{(3,1)} = |\text{Yük değerleri}| \quad (4-7)$$

	1.1	1.2	1.3	1.4	1.5	2.1	2.2	2.3	2.4	2.5	3.1	3.2	3.3	3.4	3.5	4.1	4.2	4.4	4.4	4.5	5.1	5.2	5.3	5.4	5.5	
1.1	R	S	T			Q	U				L															
1.2	S	C2	B2	T		H	O	H			E															
1.3	T	B2	A3	B2	T		H	O	H				E													
1.4		T	B2	C2	S			H	O	H				E												
1.5			T	S	R				U	Q					L											
2.1	Q	H				R	I	F			K	H				L										
2.2	U	O	H			I	M	B	F		H	C	D				E									
2.3		H	O	H		F	B	V	B	F		D	C	D				E								
2.4			H	O	H		F	B	M	I			D	C	H				E							
2.5				H	Q			F	I	P				H	K						L					
3.1	L					K	H				J	I	F			K	H					L				
3.2		E				H	C	D			I	G	B	F		H	C	D				E				
3.3			E				D	C	D		F	B	A	B	F		D	C	D				E			
3.4				E			D	C	H		F	B	G	I			D	C	H					E		
3.5					L			H	K			F	I	J				H	K						L	
4.1						L					K	H				P	I	F			Q	H				
4.2							E				H	C	D			I	M	B	F		U	O	H			
4.3								E				D	C	D		F	B	V	B	F		H	O	H		
4.4									E				D	C	H		F	B	M	I			H	O	U	
4.5										L				H	K			F	I	P				H	Q	
5.1											L					Q	U					R	S	T		
5.2												E				H	O	H				S	C2	B2	T	
5.3													E				H	O	H			T	B2	A3	B2	T
5.4														E				H	O	H			T	B2	C2	S
5.5															L					U	Q			T	S	R

Tablo 4.5. Sehim denklemleri katsayı matrisi



Şekil 4.6. Örnek plak

$$(M_y)_{1,2} = -D \left(\frac{\partial^2 w}{\partial y^2} + \nu \frac{\partial^2 w}{\partial x^2} \right)_{1,2} = 0 \quad (4-9)$$

(4-9) Denkleminden $\partial^2 w / \partial y^2$ ifadesi çekilerek (4-8)'de konursa;

$$(M_x)_{1,2} = -D(1 - \nu^2) \left(\frac{\partial^2 w}{\partial x^2} \right)_{1,2} \quad (4-10)$$

bulunur ve bu denklem sonlu farklarla aşağıdaki gibi ifalendirilir.

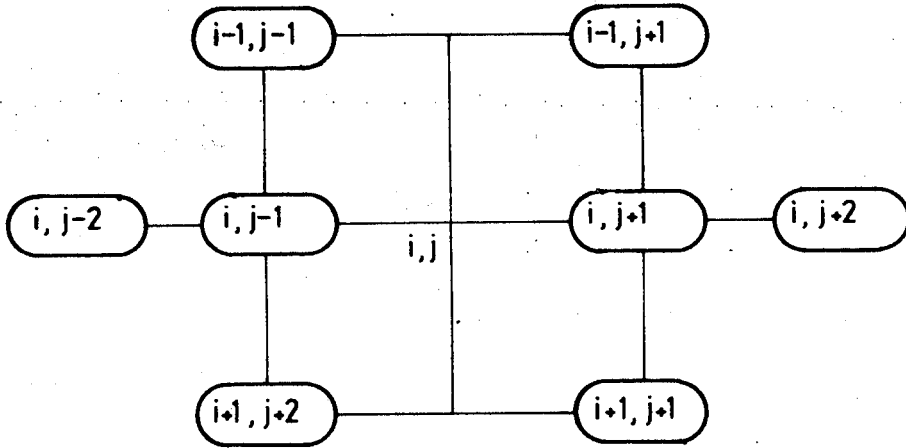
$$(M_x)_{1,2} = -D(1 - \nu^2)(w_{1,3} - 2w_{1,2} + w_{1,1}) \quad (4-11)$$

x eksenine paralel kenarlar üzerindeki noktalarda benzer şekilde M_x momentleri hesaplanabilir. y eksenine paralel kenarlar üzerinde ise $M_x = 0$, $M_{xy} = 0$ 'dır, M_y eğilme momentleri de (4-8) ve (4-9)'dan türetilen işlemlere benzer biçimde bulunur.

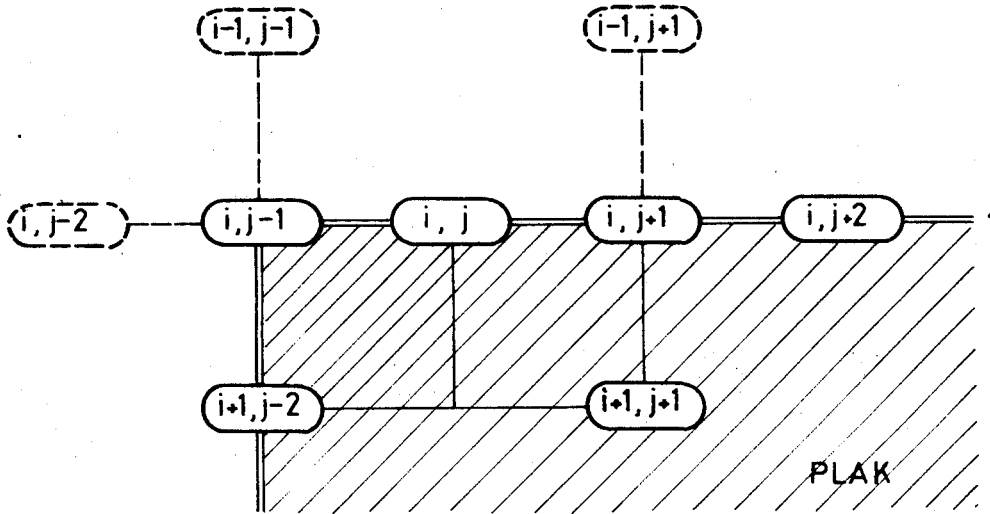
Plak içinde bir noktanın momentleri ise Tablo (4-6)'da molekül formunda verilmiştir.

4.3.2 KESME KUVVETLERİNİN BULUNMASI:

Plak kenarlarında, serbest kenar sınır şartlarından; x eksenine paralel kenarlarda $Q_y = 0$, y eksenine paralel kenarlarda ise $Q_x = 0$ 'dır. Köşe noktalarda ise Q_x ve Q_y sifıra eşittir. Kesme kuvvetleri sınır şartlarından dolayı sıfır olmadığı yerlerde, plak kenarlarında özel çözümler gerektirir. Q_x kesme kuvveti için numaralandırma formu aşağıdaki şekilde olsun.



Şekil 4.7. Kesme kuvvetleri numaralama formu



Şekil 4.8. Plak kenarındaki form

Plak köşesinden λ_x kadar içeride, kenar üzerindeki, birinci düğümde Q_x 'i elde etmek için $(i-1, j-1)$, $(i-1, j+1)$ ve $(i, j-2)$ hayali düğümlerini, gerçek düğümler cinsinden bulmamız gerekir. Buradaki işlemler sehîm hesaplamalarındaki gibi aynıdır. 1 nolu köşe düğümünde M_x , M_y ve M_{xy} 'nin sıfır olmasından faydalanarak;

$$w_{i, j-2} = 2w_{i, j-1} - w_{i, j} \quad (4-12)$$

$$w_{i-1, j-1} = 2w_{i, j-1} - w_{i+1, j-1} \quad (4-13)$$

bulunur. $w_{i-1,J+1}$ hayali düğümü ise $(M_y)_{i,J+1} = 0$ özelliğinden faydalanarak

$$w_{i-1,J+1} = (-1/\alpha)(v \cdot w_{i,J} + v \cdot w_{i,J+2} - 2(v + \alpha)w_{i,J+1} + \alpha w_{i+1,J+1}) \quad (4-14)$$

yazılabilir. Bulunan bu hayali nokta değerlerinin, genel Q_x denklemi olan (4-15)'de uygulanmasıyla aranan denklem elde edilir.

$$(Q_x)_{i,J} = \frac{-D}{\lambda_x^3} [2(1 + \alpha)(w_{i,J-1} - w_{i,J+1}) + \alpha(w_{i-1,J+1} + w_{i+1,J+1} - w_{i-1,J-1} - w_{i+1,J-1}) - w_{i,J-2} + w_{i,J+2}] \quad (4-15)$$

Şekil (4-8)'de verilen i,J noktası için Q_x kesme kuvveti aşağıdaki şekle dönüşür:

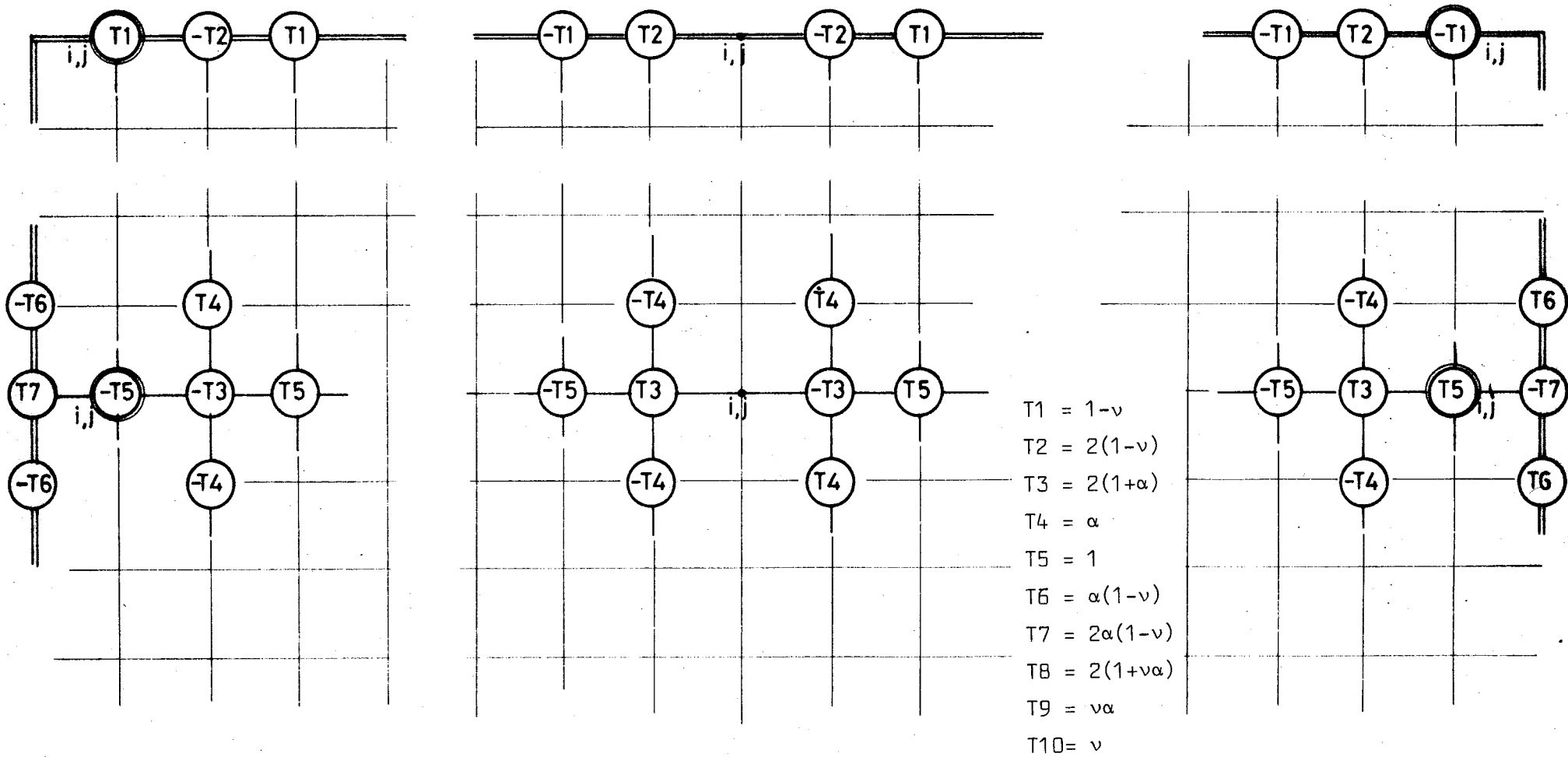
$$(Q_x)_{i,J} = -D/\lambda_x^3 [(1 - v)(w_{i,J} - 2w_{i,J+1} + w_{i,J+2})] \quad (4-16)$$

Şekil (4-7)'de verilen formun, plak üstünde uygulanmasında, plak dışında kalan her hayali nokta, (4-16) denkleminin eldesindeki gibi sınır şartlarında, momentlerin sıfır olması özelliğinden faydalanmak suretiyle bulunur.

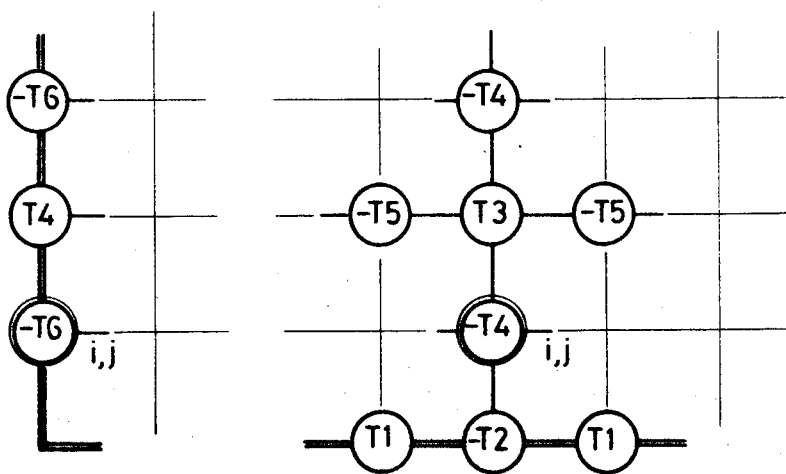
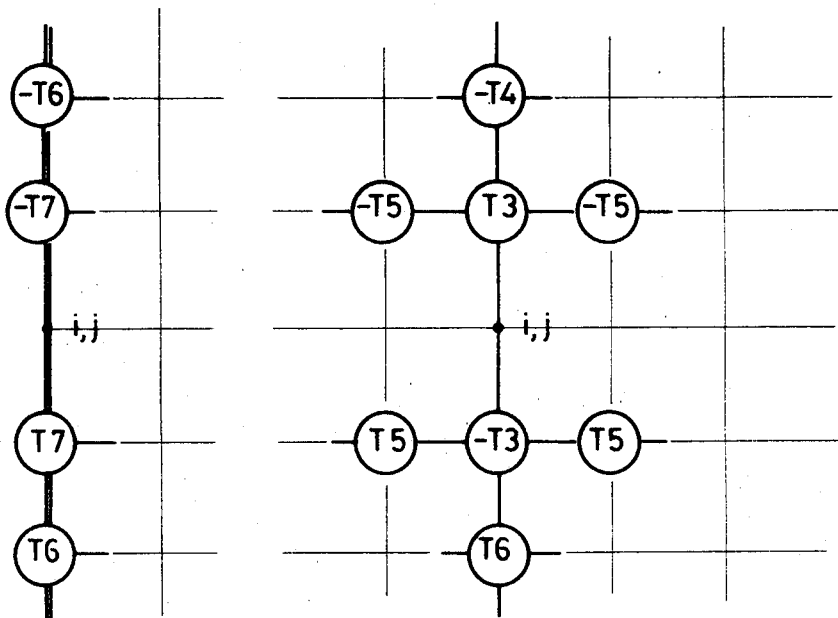
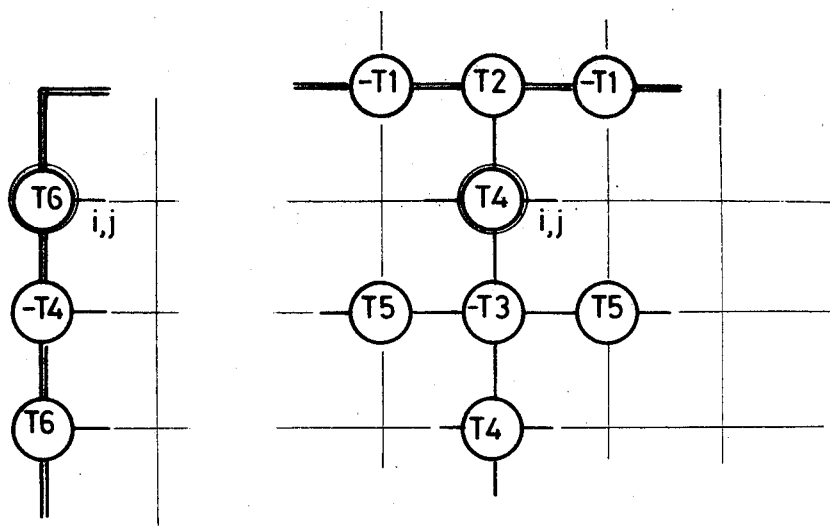
Aynı şekilde Q_y kesme kuvvetleri de tayin edilir. Q_x ve Q_y kesme kuvvetlerinin plak kenarlarında ve ortasında aldıkları haller Tablo (4-7) (a),(b) de verilmiştir.

4.3.3 ZEMİN REAKSİYONLARININ BULUNMASI

Plakın yaptığı çökme, zeminin çökme miktarıdır. Zemindeki reaksiyon, yatak katsayısı ile zemin deformasyon miktarının çarpımına eşittir.



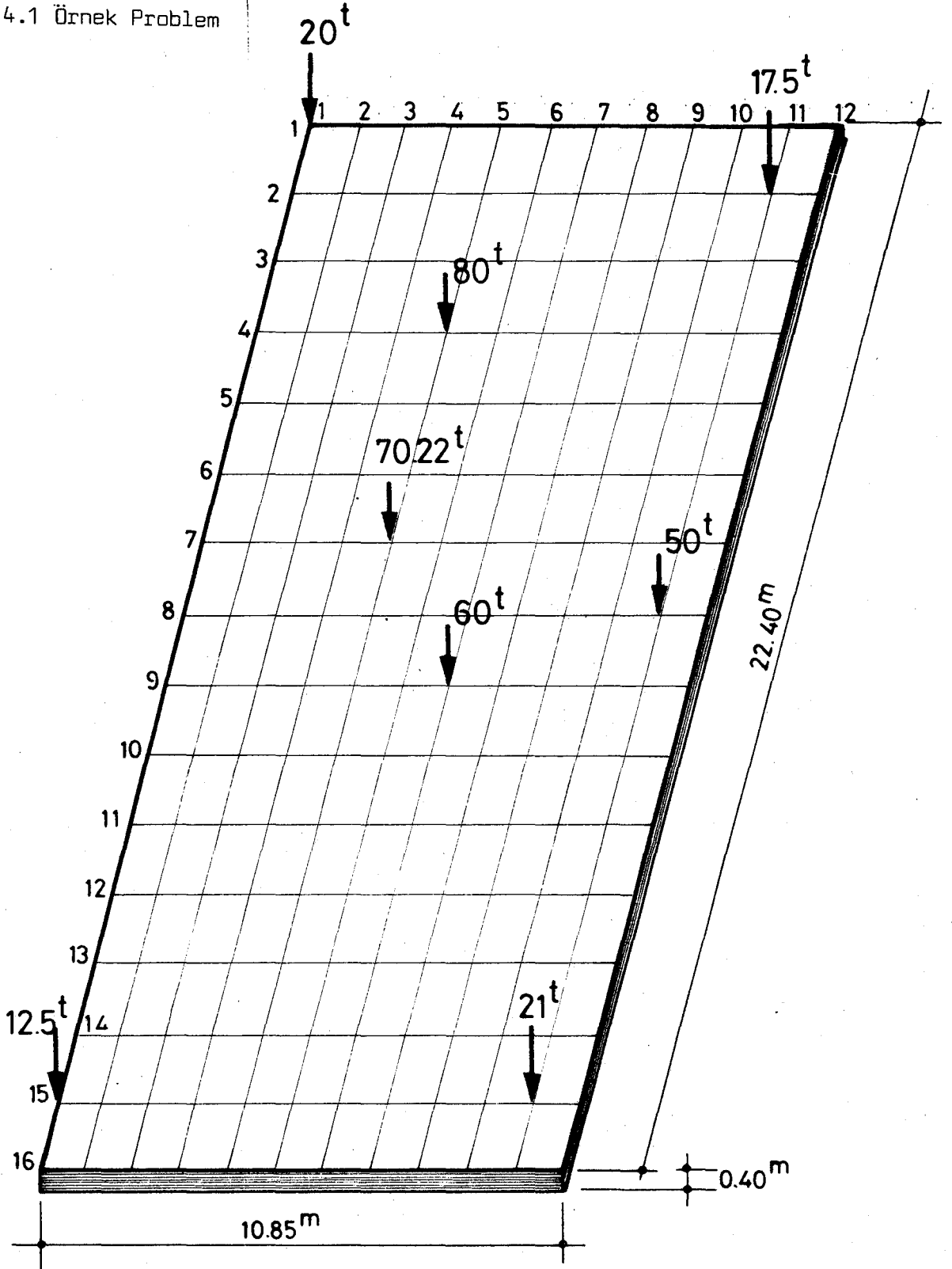
Tablo 4-7 (a) Q_x hesap molekülleri



- $T1 = 1 - v$
- $T2 = 2(1 - v)$
- $T3 = 3(1 + \alpha)$
- $T4 = \alpha$
- $T5 = 1$
- $T6 = \alpha(1 - v)$
- $T7 = 2\alpha(1 - v)$
- $T8 = 2(1 + v\alpha)$
- $T9 = v\alpha$
- $T10 = v$

Tablo 4-7 (b) Q_y hesap molekülleri

4.4.1 Örnek Problem



Şekil 4-9 Plak ve yükleme şekli

=====

PLAKIN ÖZELLİKLERİ

=====

Lx= 10.85 m Ly= 22.4 m KALINLIK= 0.4 m E= 2280000 Ton/m²

m³.AĞIRLIĞI= 2.4 Ton/m³ Poisson Or.= 0.15

Ix= 0.986363637 m ly= 1.49333333 m

ZEMİN YATAK KATSAYISI= 2400 Ton/m³

YUKLER

=====

Q(1 1)= 20 Ton

Q(2 11)= 17.5 Ton

Q(4 4)= 80 Ton

Q(7 4)= 70.22 Ton

Q(8 11)= 50 Ton

Q(9 7)= 60 Ton

Q(15 1)= 12.5 Ton

Q(15 11)= 21 Ton

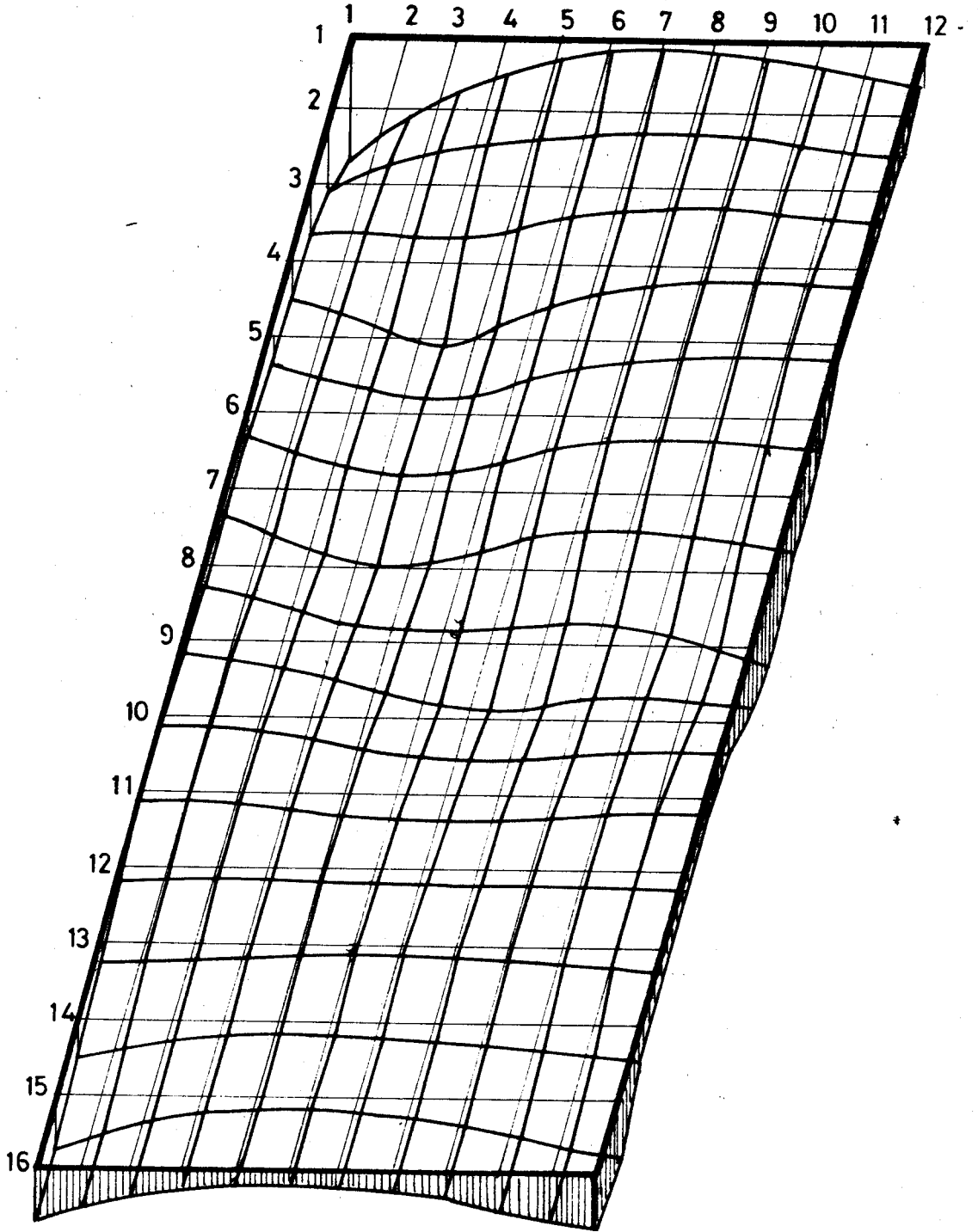
TOPLAM YUK= 564.54 Ton

TOPLAM ZEMİN REAKSİYONU= 564.54 Ton

SEHİMLER (cm)

=====

0.398	0.264	0.165	0.101	0.061	0.039	0.032	0.038	0.056	0.082	0.112	0.133
0.223	0.173	0.134	0.105	0.080	0.059	0.047	0.048	0.061	0.086	0.118	0.134
0.142	0.146	0.155	0.158	0.130	0.094	0.066	0.052	0.052	0.062	0.077	0.089
0.119	0.159	0.212	0.255	0.198	0.132	0.084	0.056	0.044	0.044	0.049	0.056
0.087	0.131	0.172	0.193	0.166	0.122	0.082	0.056	0.044	0.042	0.046	0.052
0.076	0.124	0.167	0.190	0.168	0.129	0.094	0.072	0.064	0.068	0.078	0.087
0.080	0.135	0.197	0.248	0.210	0.164	0.130	0.111	0.110	0.126	0.151	0.166
0.055	0.096	0.138	0.170	0.175	0.173	0.170	0.158	0.160	0.190	0.239	0.250
0.031	0.059	0.088	0.116	0.146	0.182	0.215	0.183	0.158	0.155	0.167	0.175
0.021	0.038	0.055	0.073	0.093	0.115	0.128	0.117	0.102	0.094	0.094	0.094
0.024	0.031	0.038	0.046	0.055	0.063	0.067	0.064	0.058	0.054	0.052	0.051
0.038	0.036	0.035	0.035	0.037	0.039	0.040	0.040	0.039	0.040	0.041	0.042
0.065	0.052	0.042	0.035	0.032	0.032	0.033	0.036	0.041	0.047	0.055	0.062
0.110	0.079	0.056	0.042	0.034	0.033	0.035	0.043	0.055	0.073	0.092	0.106
0.168	0.112	0.072	0.049	0.038	0.035	0.039	0.052	0.073	0.105	0.142	0.162
0.159	0.110	0.072	0.049	0.037	0.035	0.040	0.053	0.075	0.106	0.138	0.163



Şekil 4-10 Örnek problemdeki plakta oluşan çökmeler

4.4.2 Örnek problem

=====

PLAKIN ÖZELLİKLERİ=====

Lx= 2.4 m Ly= 1.8 m KALINLIK= 0.1 m E= 2280000 Ton/m²m³.AĞIRLIĞI= 2.4 Ton/m³ Poisson Or.= 0.15

lx= 0.3 m ly= 0.3 m

ZEMİN YATAK KATSAYISI= 2400 Ton/m³

YÜKLER

=====

Q(4 5)= 90 Ton

TOPLAM YÜK= 91.04 Ton

TOPLAM ZEMİN REAKSİYONU= 91.04 Ton

SEHİMLER (cm)

=====

-0.187 0.201 0.559 0.838 0.954 0.838 0.559 0.201 -0.187

0.003 0.417 0.823 1.164 1.320 1.164 0.823 0.417 0.003

0.147 0.593 1.063 1.507 1.757 1.507 1.063 0.593 0.147

0.204 0.667 1.180 1.720 2.126 1.720 1.180 0.667 0.204

0.147 0.593 1.063 1.507 1.757 1.507 1.063 0.593 0.147

0.003 0.417 0.823 1.164 1.320 1.164 0.823 0.417 0.003

-0.187 0.201 0.559 0.838 0.954 0.838 0.559 0.201 -0.187

Mx (tm)

=====

0.00 0.65 1.65 3.45 4.89 3.45 1.65 0.65 0.00

0.00 0.30 1.46 3.95 6.52 3.95 1.46 0.30 0.00

0.00 -0.19 0.95 4.61 11.01 4.61 0.95 -0.19 0.00

0.00 -0.59 0.20 4.25 19.95 4.25 0.20 -0.59 0.00

0.00 -0.19 0.95 4.61 11.01 4.61 0.95 -0.19 0.00

0.00 0.30 1.46 3.95 6.52 3.95 1.46 0.30 0.00

0.00 0.65 1.65 3.45 4.89 3.45 1.65 0.65 0.00

Qx (t)

=====

0.00 2.39 4.05 4.70 0.00 -4.70 -4.05 -2.39 0.00

0.00 1.73 4.38 5.59 0.00 -5.59 -4.38 -1.73 0.00

0.00 2.65 8.85 15.07 0.00 -15.07 -8.85 -2.65 0.00

0.00 4.10 16.58 48.33 0.00 -48.33 -16.58 -4.10 0.00

0.00 2.65 8.85 15.07 0.00 -15.07 -8.85 -2.65 0.00

0.00 1.73 4.38 5.59 0.00 -5.59 -4.38 -1.73 0.00

0.00 2.39 4.05 4.70 0.00 -4.70 -4.05 -2.39 0.00

=====

PLAKIN ÖZELLİKLERİ

=====

Lx= 2.4 m Ly= 1.8 m KALINLIK= 0.2 m E= 2280000 Ton/m²

■3.AGIRLIĞI= 2.4 Ton/m³ Poisson Or.= 0.15

lx= 0.3 m ly= 0.3 m

ZEMİN YATAK KATSAYISI= 2400 Ton/m³

YUKLER

=====

Q(4 5)= 90 Ton

TOPLAM YUK= 92.07 Ton

TOPLAM ZEMİN REAKSİYONU= 92.07 Ton

SEHİMLER (cm)

=====

0.666	0.761	0.848	0.913	0.939	0.913	0.848	0.761	0.666
0.697	0.795	0.887	0.961	0.991	0.961	0.887	0.795	0.697
0.721	0.822	0.924	1.010	1.052	1.010	0.924	0.822	0.721
0.730	0.834	0.941	1.039	1.102	1.039	0.941	0.834	0.730
0.721	0.822	0.924	1.010	1.052	1.010	0.924	0.822	0.721
0.697	0.795	0.887	0.961	0.991	0.961	0.887	0.795	0.697
0.666	0.761	0.848	0.913	0.939	0.913	0.848	0.761	0.666

Mx (tm)

=====

0.00	1.30	3.64	6.70	8.68	6.70	3.64	1.30	0.00
0.00	0.99	3.49	7.26	10.37	7.26	3.49	0.99	0.00
0.00	0.52	3.05	8.05	15.05	8.05	3.05	0.52	0.00
0.00	0.13	2.33	7.76	24.09	7.76	2.33	0.13	0.00
0.00	0.52	3.05	8.05	15.05	8.05	3.05	0.52	0.00
0.00	0.99	3.49	7.26	10.37	7.26	3.49	0.99	0.00
0.00	1.30	3.64	6.70	8.68	6.70	3.64	1.30	0.00

Qx (t)

=====

0.00	5.28	7.83	7.30	0.00	-7.30	-7.83	-5.28	0.00
0.00	4.95	8.52	8.44	0.00	-8.44	-8.52	-4.95	0.00
0.00	6.18	13.45	18.33	0.00	-18.33	-13.45	-6.18	0.00
0.00	7.77	21.45	51.88	0.00	-51.88	-21.45	-7.77	0.00
0.00	6.18	13.45	18.33	0.00	-18.33	-13.45	-6.18	0.00
0.00	4.95	8.52	8.44	0.00	-8.44	-8.52	-4.95	0.00
0.00	5.28	7.83	7.30	0.00	-7.30	-7.83	-5.28	0.00

=====

PLAKIN ÖZELLİKLERİ

=====

Lx= 2.4 m Ly= 1.8 m KALINLIK= 0.3 m E= 2280000 Ton/m²

γ₃.AĞIRLIĞI= 2.4 Ton/m³ Poisson Or.= 0.15

lx= 0.3 m ly= 0.3 m

ZEMİN YATAK KATSAYISI= 2400 Ton/m³

YÜKLER

=====

Q(4 5)= 90 Ton

TOPLAM YÜK= 93.11 Ton

TOPLAM ZEMİN REAKSİYONU= 93.11 Ton

SEHİMLER (cm)

=====

0.828	0.858	0.886	0.908	0.916	0.908	0.886	0.858	0.828
0.837	0.868	0.898	0.922	0.931	0.922	0.898	0.868	0.837
0.844	0.877	0.909	0.936	0.950	0.936	0.909	0.877	0.844
0.847	0.880	0.914	0.945	0.964	0.945	0.914	0.880	0.847
0.844	0.877	0.909	0.936	0.950	0.936	0.909	0.877	0.844
0.837	0.868	0.898	0.922	0.931	0.922	0.898	0.868	0.837
0.828	0.858	0.886	0.908	0.916	0.908	0.886	0.858	0.828

Mx (tm)

=====

0.00	1.43	4.02	7.32	9.39	7.32	4.02	1.43	0.00
0.00	1.12	3.88	7.88	11.09	7.88	3.88	1.12	0.00
0.00	0.66	3.45	8.68	15.78	8.68	3.45	0.66	0.00
0.00	0.27	2.73	8.40	24.84	8.40	2.73	0.27	0.00
0.00	0.66	3.45	8.68	15.78	8.68	3.45	0.66	0.00
0.00	1.12	3.88	7.88	11.09	7.88	3.88	1.12	0.00
0.00	1.43	4.02	7.32	9.39	7.32	4.02	1.43	0.00

Qx (t)

=====

0.00	5.83	8.54	7.78	0.00	-7.78	-8.54	-5.83	0.00
0.00	5.56	9.29	8.96	0.00	-8.96	-9.29	-5.56	0.00
0.00	6.83	14.28	18.89	0.00	-18.89	-14.28	-6.83	0.00
0.00	8.45	22.31	52.48	0.00	-52.48	-22.31	-8.45	0.00
0.00	6.83	14.28	18.89	0.00	-18.89	-14.28	-6.83	0.00
0.00	5.56	9.29	8.96	0.00	-8.96	-9.29	-5.56	0.00
0.00	5.83	8.54	7.78	0.00	-7.78	-8.54	-5.83	0.00

=====

PLAKIN ÖZELLİKLERİ

=====

Lx= 2.4 m Ly= 1.8 m KALINLIK= 0.4 m E= 2280000 Ton/m²

m3.AGIRLIĞI= 2.4 Ton/m³ Poisson Or.= 0.15

lx= 0.3 m ly= 0.3 m

ZEMİN YATAK KATSAYISI= 2400 Ton/m³

YUKLER

=====

Q(4 5)= 90 Ton

TOPLAM YUK= 94.15 Ton

TOPLAM ZEMİN REAKSİYONU= 94.15 Ton

SEHİMLER (cm)

=====

0.878	0.891	0.903	0.912	0.916	0.912	0.903	0.891	0.878
0.882	0.895	0.908	0.918	0.922	0.918	0.908	0.895	0.882
0.885	0.899	0.913	0.924	0.930	0.924	0.913	0.899	0.885
0.886	0.900	0.915	0.928	0.936	0.928	0.915	0.900	0.886
0.885	0.899	0.913	0.924	0.930	0.924	0.913	0.899	0.885
0.882	0.895	0.908	0.918	0.922	0.918	0.908	0.895	0.882
0.878	0.891	0.903	0.912	0.916	0.912	0.903	0.891	0.878

Mx (tm)

=====

0.00	1.46	4.12	7.48	9.58	7.48	4.12	1.46	0.00
0.00	1.15	3.98	8.05	11.28	8.05	3.98	1.15	0.00
0.00	0.69	3.55	8.85	15.97	8.85	3.55	0.69	0.00
0.00	0.30	2.83	8.58	25.04	8.58	2.83	0.30	0.00
0.00	0.69	3.55	8.85	15.97	8.85	3.55	0.69	0.00
0.00	1.15	3.98	8.05	11.28	8.05	3.98	1.15	0.00
0.00	1.46	4.12	7.48	9.58	7.48	4.12	1.46	0.00

Qx (t)

=====

0.00	5.98	8.73	7.90	0.00	-7.90	-8.73	-5.98	0.00
0.00	5.72	9.49	9.10	0.00	-9.10	-9.49	-5.72	0.00
0.00	7.00	14.50	19.04	0.00	-19.04	-14.50	-7.00	0.00
0.00	8.63	22.54	52.64	0.00	-52.64	-22.54	-8.63	0.00
0.00	7.00	14.50	19.04	0.00	-19.04	-14.50	-7.00	0.00
0.00	5.72	9.49	9.10	0.00	-9.10	-9.49	-5.72	0.00
0.00	5.98	8.73	7.90	0.00	-7.90	-8.73	-5.98	0.00

=====

PLAKIN ÖZELLİKLERİ

=====

Lx= 2.4 m Ly= 1.8 m KALINLIK= 0.5 m E= 2280000 Ton/m²

■3.AGIRLIĞI= 2.4 Ton/m³ Poisson Or.= 0.15

lx= 0.3 m ly= 0.3 m

ZEMİN YATAK KATSAYISI= 2400 Ton/m³

YÜKLER

=====

Q(4 5)= 90 Ton

TOPLAM YÜK= 95.18 Ton

TOPLAM ZEMİN REAKSİYONU= 95.18 Ton

SEHİMLER (cm)

=====

0.902	0.909	0.916	0.920	0.922	0.920	0.916	0.909	0.902
0.904	0.912	0.918	0.923	0.925	0.923	0.918	0.912	0.904
0.906	0.913	0.920	0.927	0.929	0.927	0.920	0.913	0.906
0.907	0.914	0.922	0.928	0.933	0.928	0.922	0.914	0.907
0.906	0.913	0.920	0.927	0.929	0.927	0.920	0.913	0.906
0.904	0.912	0.918	0.923	0.925	0.923	0.918	0.912	0.904
0.902	0.909	0.916	0.920	0.922	0.920	0.916	0.909	0.902

Mx (tm)

=====

0.00	1.47	4.16	7.54	9.65	7.54	4.16	1.47	0.00
0.00	1.17	4.02	8.11	11.35	8.11	4.02	1.17	0.00
0.00	0.71	3.59	8.92	16.05	8.92	3.59	0.71	0.00
0.00	0.32	2.87	8.64	25.11	8.64	2.87	0.32	0.00
0.00	0.71	3.59	8.92	16.05	8.92	3.59	0.71	0.00
0.00	1.17	4.02	8.11	11.35	8.11	4.02	1.17	0.00
0.00	1.47	4.16	7.54	9.65	7.54	4.16	1.47	0.00

Qx (t)

=====

0.00	6.03	8.80	7.95	0.00	-7.95	-8.80	-6.03	0.00
0.00	5.78	9.57	9.15	0.00	-9.15	-9.57	-5.78	0.00
0.00	7.07	14.58	19.10	0.00	-19.10	-14.58	-7.07	0.00
0.00	8.69	22.62	52.69	0.00	-52.69	-22.62	-8.69	0.00
0.00	7.07	14.58	19.10	0.00	-19.10	-14.58	-7.07	0.00
0.00	5.78	9.57	9.15	0.00	-9.15	-9.57	-5.78	0.00
0.00	6.03	8.80	7.95	0.00	-7.95	-8.80	-6.03	0.00

=====

PLAKIN ÖZELLİKLERİ

=====

Lx= 2.4 m Ly= 1.8 m KALINLIK= 0.6 m E= 2280000 Ton/m²

m³.AĞIRLIĞI= 2.4 Ton/m³ Poisson Or.= 0.15

lx= 0.3 m ly= 0.3 m

ZEMİN YATAK KATSAYISI= 2400 Ton/m³

YUKLER

=====

Q(4 5)= 90 Ton

TOPLAM YUK= 96.22 Ton

TOPLAM ZEMİN REAKSİYONU= 96.22 Ton

SEHİMLER (cm)

=====

0.919	0.923	0.927	0.929	0.930	0.929	0.927	0.923	0.919
0.920	0.924	0.928	0.931	0.932	0.931	0.928	0.924	0.920
0.921	0.925	0.929	0.933	0.935	0.933	0.929	0.925	0.921
0.921	0.926	0.930	0.934	0.936	0.934	0.930	0.926	0.921
0.921	0.925	0.929	0.933	0.935	0.933	0.929	0.925	0.921
0.920	0.924	0.928	0.931	0.932	0.931	0.928	0.924	0.920
0.919	0.923	0.927	0.929	0.930	0.929	0.927	0.923	0.919

Mx (tm)

=====

0.00	1.48	4.18	7.57	9.68	7.57	4.18	1.48	0.00
0.00	1.17	4.03	8.14	11.38	8.14	4.03	1.17	0.00
0.00	0.71	3.61	8.94	16.08	8.94	3.61	0.71	0.00
0.00	0.32	2.89	8.67	25.14	8.67	2.89	0.32	0.00
0.00	0.71	3.61	8.94	16.08	8.94	3.61	0.71	0.00
0.00	1.17	4.03	8.14	11.38	8.14	4.03	1.17	0.00
0.00	1.48	4.18	7.57	9.68	7.57	4.18	1.48	0.00

Qx (t)

=====

0.00	6.06	8.83	7.97	0.00	-7.97	-8.83	-6.06	0.00
0.00	5.81	9.60	9.17	0.00	-9.17	-9.60	-5.81	0.00
0.00	7.10	14.61	19.12	0.00	-19.12	-14.61	-7.10	0.00
0.00	8.72	22.66	52.72	0.00	-52.72	-22.66	-8.72	0.00
0.00	7.10	14.61	19.12	0.00	-19.12	-14.61	-7.10	0.00
0.00	5.81	9.60	9.17	0.00	-9.17	-9.60	-5.81	0.00
0.00	6.06	8.83	7.97	0.00	-7.97	-8.83	-6.06	0.00

=====

PLAKIN ÖZELLİKLERİ

=====

Lx= 2.4 m Ly= 1.8 m KALINLIK= 0.7 m E= 2280000 Ton/m²

γ₃.AĞIRLIĞI= 2.4 Ton/m³ Poisson Or.= 0.15

lx= 0.3 m ly= 0.3 m

ZEMİN YATAK KATSAYISI= 2400 Ton/m³

YÜKLER

=====

Q(4 5)= 90 Ton

TOPLAM YÜK= 97.26 Ton

TOPLAM ZEMİN REAKSİYONU= 97.26 Ton

SEHİMLER (cm)

=====

0.932	0.935	0.937	0.939	0.940	0.939	0.937	0.935	0.932
0.933	0.936	0.938	0.940	0.941	0.940	0.938	0.936	0.933
0.934	0.936	0.939	0.941	0.942	0.941	0.939	0.936	0.934
0.934	0.937	0.939	0.942	0.943	0.942	0.939	0.937	0.934
0.934	0.936	0.939	0.941	0.942	0.941	0.939	0.936	0.934
0.933	0.936	0.938	0.940	0.941	0.940	0.938	0.936	0.933
0.932	0.935	0.937	0.939	0.940	0.939	0.937	0.935	0.932

M_x (tm)

=====

0.00	1.48	4.19	7.59	9.70	7.59	4.19	1.48	0.00
0.00	1.18	4.04	8.15	11.40	8.15	4.04	1.18	0.00
0.00	0.72	3.62	8.96	16.09	8.96	3.62	0.72	0.00
0.00	0.33	2.90	8.68	25.16	8.68	2.90	0.33	0.00
0.00	0.72	3.62	8.96	16.09	8.96	3.62	0.72	0.00
0.00	1.18	4.04	8.15	11.40	8.15	4.04	1.18	0.00
0.00	1.48	4.19	7.59	9.70	7.59	4.19	1.48	0.00

Q_x (t)

=====

0.00	6.07	8.85	7.98	0.00	-7.98	-8.85	-6.07	0.00
0.00	5.82	9.62	9.18	0.00	-9.18	-9.62	-5.82	0.00
0.00	7.11	14.63	19.13	0.00	-19.13	-14.63	-7.11	0.00
0.00	8.74	22.68	52.73	0.00	-52.73	-22.68	-8.74	0.00
0.00	7.11	14.63	19.13	0.00	-19.13	-14.63	-7.11	0.00
0.00	5.82	9.62	9.18	0.00	-9.18	-9.62	-5.82	0.00
0.00	6.07	8.85	7.98	0.00	-7.98	-8.85	-6.07	0.00

B Ö L Ü M 5

SONUÇLAR

5.1. SONLU FARKLAR METODUYLA İLGİLİ SONUÇLAR

- Sonlu farklar metodu, elastik zemine oturan plakların çözümünde, yayılı ve münferit yüklerin plak üstünde istenilen yerde ve boyutta tesir etmesi, plak yüzeyi boyunca, plak; kalınlığının, elastisite modülünün, poisson oranının değişmesi ve zemin yatak katsayısının değişebilmesi hallerinde kullanılabilir.

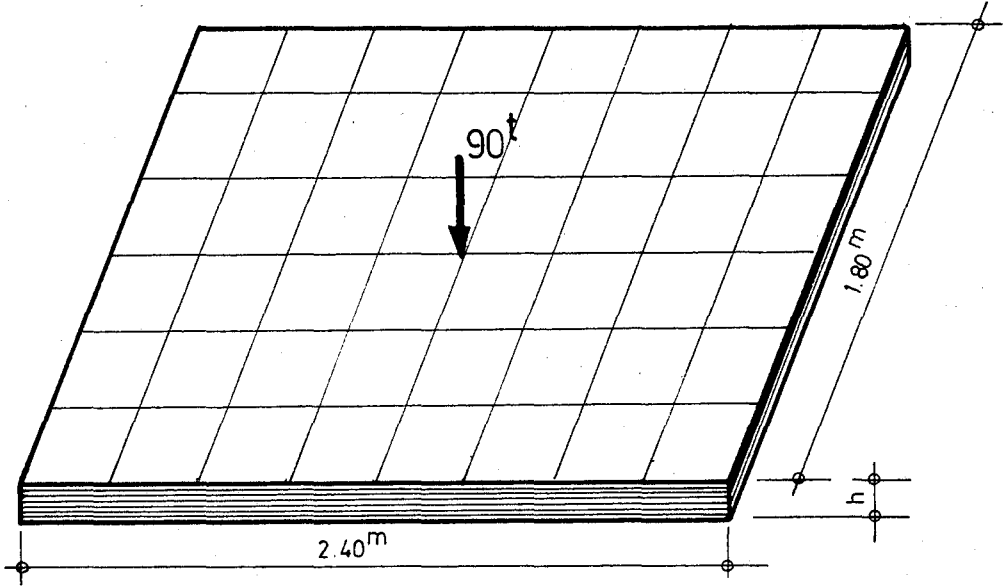
- Sonlu farklar metoduyla çözümde, her nokta için bulunan denklemlerin birbirine benzerliğinden, bilgisayarla yapılan çözümlerde, denklemlerin bilgisayar tarafından kurulması kolaylığını sağlar.

- Katsayı matrisinin simetrik band matris olabilme özelliği bilgisayar belleğinden daha fazla yararlanma imkanı verir.

- Plaktaki kesit tesirleri bulunan deplasman değerleri kullanılarak sonlu farklar metoduyla yaklaşık olarak hesaplanabilir.

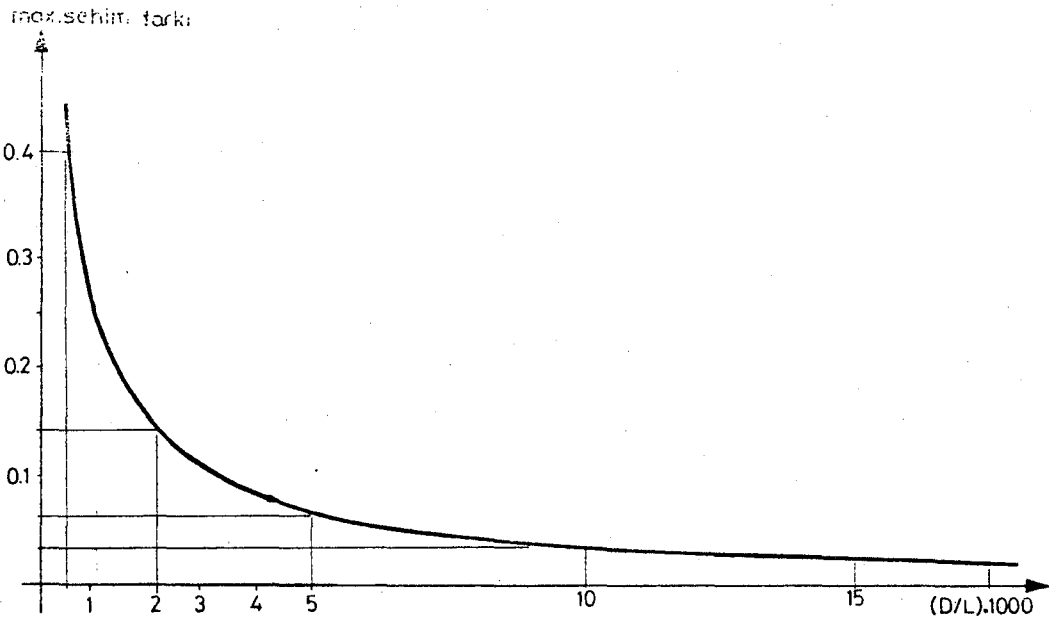
- Plaka etkiyen yüklerle, zemin reaksiyonları toplamının sifıra eşitliği gözlenerek sistemdeki denge sağlanması yapılabilir.

5.2. PLAK EĞİLME RİJİTLİĞİNİN DEĞİŞİMİYLE İLGİLİ SONUÇLAR



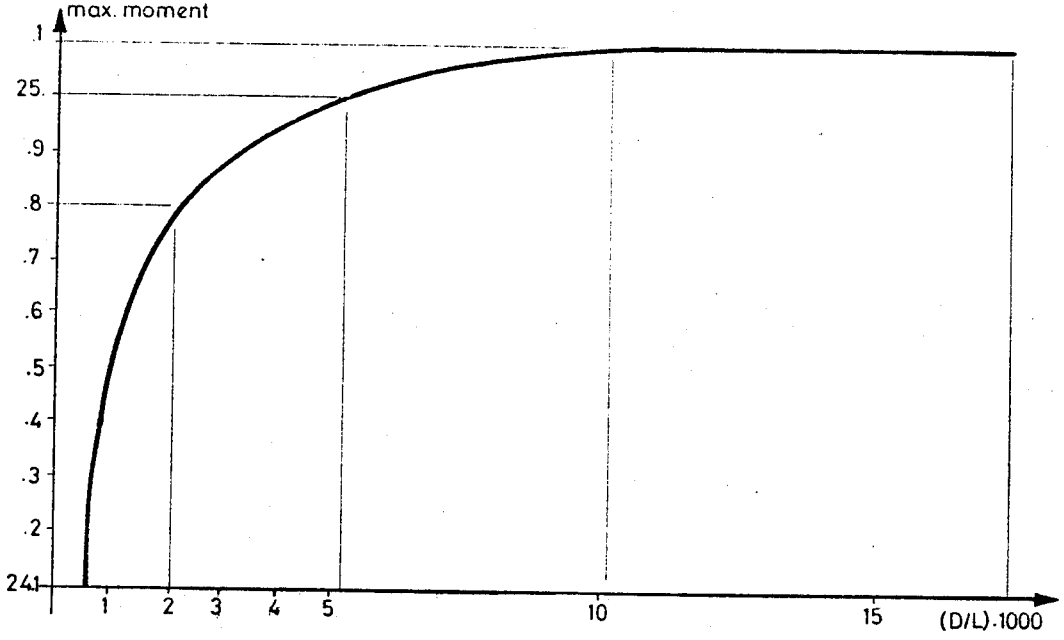
Şekil 5.1. (4.4.2) Örnek problemdeki plak

Yukarıda şekli verilen plakin farklı kalınlıkları için ($w_{\min} - w_{\max}$)/ w_{\max} , Max. Moment, Max. Kesme kuvvetlerinin plak eğilme rijitliğiyle plak uzun kenarına oranı (D/L_{\max}) arasındaki değişim incelenirse;

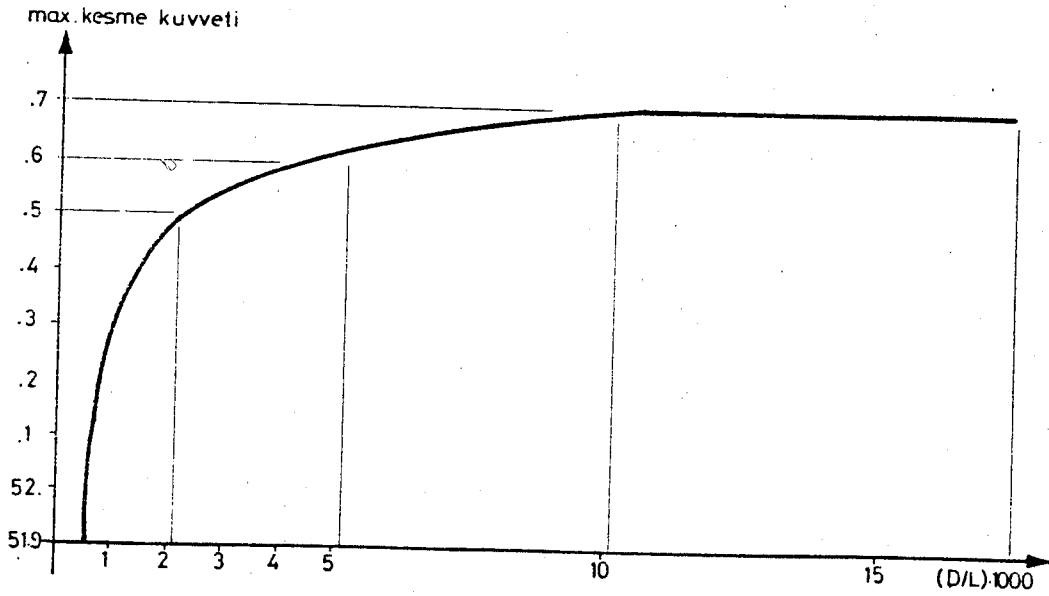


Şekil 5.2. Maksimum sehim-eğilme rijitliği grafiği

- Plak eğilme rijitliğindeki artışın yanı sıra sehim farkı değerindeki azalmadan dolayı eğri, x eksenine teğet haline yaklaşmaktadır. Bu örnekte $5 \cdot (D/L) \cdot 1000$ den büyük değerler için plak rijit kabul edilebilir veya basitçe bir hesap için plak altında düzgün yayılı bir reaksiyon vardır denilebilir.



Şekil 5.3. Maksimum moment-eğilme rijitliği grafiği



Şekil 5.4. Maksimum kesme kuvveti-eğilme rijitliği grafiği

- Plak eğilme rijitliğindeki artma, plaka tesir eden max. Eğilme momentinde ve max. Kesme kuvvetinde büyük boyutta bir deęişim oluşturmamaktadır.

KAYNAKLAR DİZİNİ

1. Keskinel, F., Kumbasar, N., "Sürekli Temeller ve Dönel Kabuklar", İstanbul, 1976.
2. Bowles, J., "Analitical and Computer Metods in Foundation Engineering", Mc-Graw Hill, 1974.
3. Kabağaç, M., "Plakların Sonlu Farklar Metodu ile Çözümü", Anadolu Üniversitesi, Fen Bilimleri Enstitüsü, Lisansüstü Tezi, 1985-Eskişehir.
4. Ugural, A.C.: "Stresses in Plates and Shells", Mc Graw-Hill, 1981.
5. Karadeniz, A.A., "Yüksek Matematik", Çağlayan Kitabevi, 1982.
6. Timoshenko, S., Çev., İnan, M., Sönmez, F., "Plak ve Kabuklar Teorisi", 1964.
7. İnan, M., "Düzlemde Elastisite Teorisi", İ.T.Ü. Kütüphanesi, Sayı: 70, 1969.
8. Kany, M., Çev., Alpman, B., "Yüzeysel Temellerin Hesap Metodları", İ.T.Ü. Matbaası, Gümüşsuyu-1967
9. Ghali A., Neville, A.M., "Structural Analysis", Chapman and Hall, 1977.

```

10 REM =====
20 REM ===== SONLU FARKLAR METODUYLA =====
30 REM ===== ELASTIK ZEMINE OTURAN PLAKLARIN =====
40 REM ===== COZUMU =====
50 REM =====
60 INPUT "YAZDIRMA SAYISI";CSZ
70 READ Lx,N1Z,Ly,N1Z,E1,H5,Y,K1,KQ
80 PRINT#CSZ
90 PRINT#CSZ,"-----"
100 PRINT#CSZ,"PLAKIN OZELLIKLERI"
110 PRINT#CSZ,"-----"
120 PRINT#CSZ,"Lx=";Lx;"m Ly=";Ly;"m KALINLIK=";H5;"m E=";E1;"Ton/m2"
130 M2Z=N1Z+1:N2Z=N1Z+1:N3Z=N2Z+1:M4Z=M3Z+1:M5Z=2*M2Z+1
140 DIM K(NMZ,M5Z),Y(5,5),X(NMZ),TX(NMZ)
150 A1=Lx/(M1Z):A2=Ly/(M1Z):Z=(A1/A2)62
160 PRINT#CSZ
170 PRINT#CSZ,"m3.AGIRLIGI=";KQ;"Ton/m3 Poisson Or.=";Y
180 PRINT#CSZ
190 PRINT#CSZ,"lx=";A1;"m ly=";A2;"m"
200 PRINT#CSZ
210 PRINT#CSZ,"ZEMIN YATAK KATSAYISI=";K1;"Ton/m3"
220 N=E1*H563/(12*(1-Y62))
230 FOR I1Z=1 TO M2Z
240 FOR J1Z=1 TO M2Z
250 SAZ=SAZ+1:RA=A164*KQ*H5/N
260 IF I1Z<>1 THEN 290
270 IF J1Z=1 OR J1Z=M2Z THEN X(SAZ)=RA/4 ELSE X(SAZ)=RA/2
280 GOTO 310
290 IF I1Z=M2Z THEN 270
300 IF J1Z=1 OR J1Z=M2Z THEN X(SAZ)=RA/2 ELSE X(SAZ)=RA
310 NEXT J1Z
320 NEXT I1Z
330 PRINT#CSZ
340 PRINT#CSZ,"YUKLER"
350 PRINT#CSZ,"-----"
360 INPUT "KAC MUFERIT KUVVET VAR";KTZ
370 FOR IRZ=1 TO KTZ
380 READ I1Z,J1Z,Q
390 YUK=Q+YUK
400 PRINT#CSZ,"Q(";I1Z;J1Z;")=";Q;"Ton"
410 SAZ=(I1Z-1)*M2Z+J1Z
420 X(SAZ)=X(SAZ)+A163*Q/(N*A2)
430 NEXT IRZ
440 PRINT#CSZ
450 PRINT#CSZ,"TOPLAM YUK=";:PRINT#CSZ,USING"#####.##";YUK+H5*Lx*Ly*KQ;:PRINT#CSZ," Ton"

```

```

460 PRINT#CSZ
470 A5=A164*K1/M
480 A=6+6*Z62+8*Z+A5
490 B=-4*(1+Z)
500 C=-4*Z*(1+Z)
510 D=2*Z
520 E=Z62
530 F=1
540 G=5+6*Z62+8*Z+A5
550 H=Z*(2-Y)
560 I=-2*(2*Z-Y*Z+1)
570 J=1+4*Z*(1-Y)+3*Z62*(1-Y62)+A5*0.5
580 K=-2*Z*(1-Y+Z*(1-Y62))
590 L=0.5*Z62*(1-Y62)
600 M=5+5*Z62+8*Z+A5
610 O=-2*Z*(2-Y+Z)
620 P=1+4*Z*(1-Y)+(5/2)*Z62*(1-Y62)+A5*0.5
630 Q=-2*Z*(1-Y+(Z/2)*(1-Y62))
640 R=2*Z*(1-Y)+(1/2)*(1+Z62)*(1-Y62)+A5*0.25
650 S=-2*(Z*(1-Y)+(1/2)*(1-Y62))
660 T=(1/2)*(1-Y62)
670 U=2*Z*(1-Y)
680 V=6+5*Z62+8*Z+A5
690 A3=(3*(1-Y62)+4*Z*(1-Y)+Z62)+A5*0.5
700 B2=-2*(1-Y62+Z*(1-Y))
710 C2=((5/2)*(1-Y62)+Z*(Z+4-4*Y))+A5*0.5
720 Y(1,1)=20:Y(1,2)=24:Y(1,3)=8:Y(1,4)=23:Y(1,5)=19:Y(2,1)=16:Y(2,2)=12:Y(2,3)=4:Y(2,4)=11
730 Y(2,5)=15:Y(3,1)=5:Y(3,2)=1:Y(3,3)=25:Y(3,4)=3:Y(3,5)=7:Y(4,1)=13
740 Y(4,2)=9:Y(4,3)=2:Y(4,4)=10:Y(4,5)=14:Y(5,1)=17:Y(5,2)=21:Y(5,3)=6:Y(5,4)=22:Y(5,5)=18
750 SAZ=0
760 FOR I1Z=1 TO N2Z
770 FOR J1Z=1 TO M2Z
780 SAZ=SAZ+1
790 IF I1Z=1 THEN KAZ=1:GOTO 840
800 IF I1Z=2 THEN KAZ=2:GOTO 840
810 IF I1Z>2 AND I1Z<N1Z THEN KAZ=3:GOTO 840
820 IF I1Z=N1Z THEN KAZ=4:GOTO 840
830 IF I1Z=N2Z THEN KAZ=5
840 IF J1Z=1 THEN Y1Z=Y(KAZ,1):GOTO 890
850 IF J1Z=2 THEN Y1Z=Y(KAZ,2):GOTO 890
860 IF J1Z>2 AND J1Z<M1Z THEN Y1Z=Y(KAZ,3):GOTO 890
870 IF J1Z=M1Z THEN Y1Z=Y(KAZ,4):GOTO 890
880 IF J1Z=M2Z THEN Y1Z=Y(KAZ,5) ELSE PRINT"DATA VAR"
890 IF Y1Z>14 THEN Y1Z=Y1Z-13:GOTO 920
900 ON Y1Z GOSUB 970,1000,1030,1060,1090,1120,1150,1180,1210,1240,1270,1300,1330
910 GOTO 930

```

```

920 ON Y1Z GOSUB 1360,1390,1420,1450,1480,1510,1540,1570,1600,1630,1660,1690
930 NEXT J1Z
940 NEXT I1Z
950 GOTO 1710
960 ----- REM 1 NOLU DENKLEM
970 K(SAZ,1)=G:K(SAZ,2)=B:K(SAZ,3)=F:K(SAZ,M2Z)=H:K(SAZ,M3Z)=C:K(SAZ,M4Z)=D:K(SAZ,M5Z)=E
980 RETURN
990 ----- REM 2 NOLU DENKLEM
1000 K(SAZ,1)=V:K(SAZ,2)=B:K(SAZ,3)=F:K(SAZ,M2Z)=H:K(SAZ,M3Z)=O:K(SAZ,M4Z)=H:K(SAZ,M5Z)=O
1010 RETURN
1020 ----- REM 3 NOLU DENKLEM
1030 K(SAZ,1)=G:K(SAZ,2)=I:K(SAZ,3)=O:K(SAZ,M2Z)=D:K(SAZ,M3Z)=C:K(SAZ,M4Z)=H:K(SAZ,M5Z)=E
1040 RETURN
1050 ----- REM 4 NOLU DENKLEM
1060 K(SAZ,1)=V:K(SAZ,2)=B:K(SAZ,3)=F:K(SAZ,M2Z)=D:K(SAZ,M3Z)=C:K(SAZ,M4Z)=D:K(SAZ,M5Z)=E
1070 RETURN
1080 ----- REM 5 NOLU DENKLEM
1090 K(SAZ,1)=J:K(SAZ,2)=I:K(SAZ,3)=F:K(SAZ,M2Z)=O:K(SAZ,M3Z)=K:K(SAZ,M4Z)=H:K(SAZ,M5Z)=L
1100 RETURN
1110 ----- REM 6 NOLU DENKLEM
1120 K(SAZ,1)=A3:K(SAZ,2)=B2:K(SAZ,3)=T:K(SAZ,M2Z)=O:K(SAZ,M3Z)=O:K(SAZ,M4Z)=O:K(SAZ,M5Z)=O
1130 RETURN
1140 ----- REM 7 NOLU DENKLEM
1150 K(SAZ,1)=J:K(SAZ,2)=O:K(SAZ,3)=O:K(SAZ,M2Z)=H:K(SAZ,M3Z)=K:K(SAZ,M4Z)=O:K(SAZ,M5Z)=L
1160 RETURN
1170 ----- REM 8 NOLU DENKLEM
1180 K(SAZ,1)=A3:K(SAZ,2)=B2:K(SAZ,3)=T:K(SAZ,M2Z)=H:K(SAZ,M3Z)=O:K(SAZ,M4Z)=H:K(SAZ,M5Z)=E
1190 RETURN
1200 ----- REM 9 NOLU DENKLEM
1210 K(SAZ,1)=M:K(SAZ,2)=B:K(SAZ,3)=F:K(SAZ,M2Z)=U:K(SAZ,M3Z)=O:K(SAZ,M4Z)=H:K(SAZ,M5Z)=O
1220 RETURN
1230 ----- REM 10 NOLU DENKLEM
1240 K(SAZ,1)=M:K(SAZ,2)=I:K(SAZ,3)=O:K(SAZ,M2Z)=H:K(SAZ,M3Z)=O:K(SAZ,M4Z)=U:K(SAZ,M5Z)=O
1250 RETURN
1260 ----- REM 11 NOLU DENKLEM
1270 K(SAZ,1)=M:K(SAZ,2)=I:K(SAZ,3)=O:K(SAZ,M2Z)=D:K(SAZ,M3Z)=C:K(SAZ,M4Z)=H:K(SAZ,M5Z)=E
1280 RETURN
1290 ----- REM 12 NOLU DENKLEM
1300 K(SAZ,1)=M:K(SAZ,2)=B:K(SAZ,3)=F:K(SAZ,M2Z)=H:K(SAZ,M3Z)=C:K(SAZ,M4Z)=D:K(SAZ,M5Z)=E
1310 RETURN
1320 ----- REM 13 NOLU DENKLEM
1330 K(SAZ,1)=P:K(SAZ,2)=I:K(SAZ,3)=F:K(SAZ,M2Z)=O:K(SAZ,M3Z)=Q:K(SAZ,M4Z)=H:K(SAZ,M5Z)=O
1340 RETURN
1350 ----- REM 14 NOLU DENKLEM
1360 K(SAZ,1)=P:K(SAZ,2)=O:K(SAZ,3)=O:K(SAZ,M2Z)=H:K(SAZ,M3Z)=Q:K(SAZ,M4Z)=O:K(SAZ,M5Z)=O
1370 RETURN

```

```

1280 RETURN
1290 ----- REM 12 NOLU DENKLEM
1300 K(SAZ,1)=M:K(SAZ,2)=B:K(SAZ,3)=F:K(SAZ,M2Z)=H:K(SAZ,M3Z)=C:K(SAZ,M4Z)=D:K(SAZ,M5Z)=E
1310 RETURN
1320 ----- REM 13 NOLU DENKLEM
1330 K(SAZ,1)=P:K(SAZ,2)=I:K(SAZ,3)=F:K(SAZ,M2Z)=O:K(SAZ,M3Z)=Q:K(SAZ,M4Z)=H:K(SAZ,M5Z)=O
1340 RETURN
1350 ----- REM 14 NOLU DENKLEM
1360 K(SAZ,1)=P:K(SAZ,2)=O:K(SAZ,3)=O:K(SAZ,M2Z)=H:K(SAZ,M3Z)=Q:K(SAZ,M4Z)=O:K(SAZ,M5Z)=O
1370 RETURN
1380 ----- REM 15 NOLU DENKLEM
1390 K(SAZ,1)=P:K(SAZ,2)=O:K(SAZ,3)=O:K(SAZ,M2Z)=H:K(SAZ,M3Z)=K:K(SAZ,M4Z)=O:K(SAZ,M5Z)=L
1400 RETURN
1410 ----- REM 16 NOLU DENKLEM
1420 K(SAZ,1)=P:K(SAZ,2)=I:K(SAZ,3)=F:K(SAZ,M2Z)=O:K(SAZ,M3Z)=K:K(SAZ,M4Z)=H:K(SAZ,M5Z)=L
1430 RETURN
1440 ----- REM 17 NOLU DENKLEM
1450 K(SAZ,1)=R:K(SAZ,2)=S:K(SAZ,3)=T:K(SAZ,M2Z)=O:K(SAZ,M3Z)=O:K(SAZ,M4Z)=O:K(SAZ,M5Z)=O
1460 RETURN
1470 ----- REM 18 NOLU DENKLEM
1480 K(SAZ,1)=R:K(SAZ,2)=O:K(SAZ,3)=O:K(SAZ,M2Z)=O:K(SAZ,M3Z)=O:K(SAZ,M4Z)=O:K(SAZ,M5Z)=O
1490 RETURN
1500 ----- REM 19 NOLU DENKLEM
1510 K(SAZ,1)=R:K(SAZ,2)=O:K(SAZ,3)=O:K(SAZ,M2Z)=U:K(SAZ,M3Z)=Q:K(SAZ,M4Z)=O:K(SAZ,M5Z)=L
1520 RETURN
1530 ----- REM 20 NOLU DENKLEM
1540 K(SAZ,1)=R:K(SAZ,2)=S:K(SAZ,3)=T:K(SAZ,M2Z)=O:K(SAZ,M3Z)=Q:K(SAZ,M4Z)=U:K(SAZ,M5Z)=L
1550 RETURN
1560 ----- REM 21 NOLU DENKLEM
1570 K(SAZ,1)=C2:K(SAZ,2)=B2:K(SAZ,3)=T:K(SAZ,M2Z)=O:K(SAZ,M3Z)=O:K(SAZ,M4Z)=O:K(SAZ,M5Z)=O
1580 RETURN
1590 ----- REM 22 NOLU DENKLEM
1600 K(SAZ,1)=C2:K(SAZ,2)=S:K(SAZ,3)=O:K(SAZ,M2Z)=O:K(SAZ,M3Z)=O:K(SAZ,M4Z)=O:K(SAZ,M5Z)=O
1610 RETURN
1620 ----- REM 23 NOLU DENKLEM
1630 K(SAZ,1)=C2:K(SAZ,2)=S:K(SAZ,3)=O:K(SAZ,M2Z)=H:K(SAZ,M3Z)=O:K(SAZ,M4Z)=H:K(SAZ,M5Z)=E
1640 RETURN
1650 ----- REM 24 NOLU DENKLEM
1660 K(SAZ,1)=C2:K(SAZ,2)=B2:K(SAZ,3)=T:K(SAZ,M2Z)=H:K(SAZ,M3Z)=O:K(SAZ,M4Z)=H:K(SAZ,M5Z)=E
1670 RETURN
1680 ----- REM 25 NOLU DENKLEM
1690 K(SAZ,1)=A:K(SAZ,2)=B:K(SAZ,3)=F:K(SAZ,M2Z)=D:K(SAZ,M3Z)=C:K(SAZ,M4Z)=D:K(SAZ,M5Z)=E
1700 RETURN
1710 Q2Z=M5Z:Q3Z=NMZ+1-M5Z
1720 FOR I1Z=1 TO NMZ
1730 IF (I1Z-Q3Z)<=0 THEN 1750

```

```
1740 Q2Z=Q2Z-1
1750 Q4Z=M5Z
1760 FOR J1Z=1 TO Q2Z
1770 Q5=K(I1Z,J1Z)
1780 IF (I1Z-M5Z)>=0 THEN 1810
1790 IF ((M5Z-J1Z)-(I1Z-1))<0 THEN 1810
1800 Q4Z=I1Z
1810 Q4Z=Q4Z-1
1820 IF Q4Z<=0 THEN 1890
1830 FOR K2Z=1 TO Q4Z
1840 Q6Z=I1Z-K2Z
1850 Q7Z=K2Z+1
1860 Q8Z=J1Z+K2Z
1870 Q5=Q5-K(Q6Z,Q7Z)*K(Q6Z,Q8Z)/K(Q6Z,1)
1880 NEXT K2Z
1890 IF (J1Z-1)=0 THEN 1920
1900 K(I1Z,J1Z)=Q5+Q9
1910 GOTO 1970
1920 IF ABS(Q5)>0.0000001 THEN 1950
1930 PRINT#CSZ,"YAPI STABLE DEGILDIR"
1940 STOP
1950 Q9=1/Q5
1960 K(I1Z,J1Z)=Q9
1970 NEXT J1Z
1980 NEXT I1Z
1990 N3Z=NMZ
2000 FOR I1Z=1 TO NMZ
2010 Z1=X(I1Z)
2020 Z2Z=M5Z-1
2030 IF (I1Z-M5Z)>=0 THEN 2060
2040 Z2Z=I1Z-1
2050 IF Z2Z=0 THEN 2110
2060 FOR K2Z=1 TO Z2Z
2070 Z3Z=I1Z-K2Z
2080 Z4Z=K2Z+1
2090 Z1=Z1-K(Z3Z,Z4Z)*X(Z3Z)
2100 NEXT K2Z
2110 X(I1Z)=Z1
2120 NEXT I1Z
2130 FOR I1Z=1 TO N3Z
2140 X(I1Z)=X(I1Z)*K(I1Z,1)
2150 NEXT I1Z
2160 FOR J1Z=1 TO N3Z
2170 I1Z=N3Z-J1Z+1
2180 Z1=X(I1Z)
2190 Z5Z=M5Z
```

```

2200 IF (J1Z-M5Z)>=0 THEN 2230
2210 Z5Z=J1Z
2220 IF (Z5Z-1)=0 THEN 2270
2230 FOR K2Z=2 TO Z5Z
2240 Z4Z=I1Z+K2Z-1
2250 Z1=Z1-K(I1Z,K2Z)*X(Z4Z)
2260 NEXT K2Z
2270 X(I1Z)=Z1
2280 NEXT J1Z
2290 SAZ=0
2300 FOR I1Z=1 TO N2Z
2310 FOR J1Z=1 TO M2Z
2320 SAZ=SAZ+1
2330 IF I1Z<>1 THEN 2360
2340 IF J1Z=1 OR J1Z=M2Z THEN X8Z=4 ELSE X8Z=2
2350 GOTO 2380
2360 IF I1Z=N2Z THEN 2340
2370 IF J1Z=1 OR J1Z=M2Z THEN X8Z=2 ELSE X8Z=1
2380 T.R=T.R+X(SAZ)*K1*A1*A2/X8Z
2390 NEXT J1Z
2400 NEXT I1Z
2410 PRINT#CSZ,"TOPLAM ZEMIN REAKSIYONU=";:PRINT#CSZ,USING"#####.##";T.R;:PRINT#CSZ," Ton"
2420 PRINT#CSZ
2430 PRINT#CSZ," SEHINLER (cm)"
2440 PRINT#CSZ,"-----"
2450 SAZ=0
2460 FOR I1Z=1 TO N2Z
2470 FOR J1Z=1 TO M2Z
2480 SAZ=SAZ+1
2490 PRINT#CSZ,USING"###.###";X(SAZ)*100;
2500 NEXT J1Z
2510 PRINT#CSZ
2520 NEXT I1Z
2530 PRINT#CS
2540 PRINT#CSZ
2550 DATA 2.4,8,1.8,6,2280000,.1,.15,2400,2.4
2560 DATA 4,5,90
2570 SAZ=0:T1=-N/(A1*2):T2=-2*(1+Y*Z):T3=Y*Z:T4=-2*(Y+Z):T5=N*(1-Y)/(4*A1*A2):T6=-N*(1-Y*2)/(A2*2)
2580 T7=-N*(1-Y*2)/(A1*2):T8=1-Y:T9=-N/(2*A1*3):T10=Z*(1-Y):T11=2*(1+Z):T12=-N/(2*A2*A1*2)
2590 FOR TNZ=1 TO 5
2600 SAZ=0
2610 FOR I1Z=1 TO N2Z
2620 FOR J1Z=1 TO M2Z
2630 SAZ=SAZ+1
2640 S1Z=SAZ+1:S2Z=SAZ-1:S3Z=SAZ-M2Z:S4Z=SAZ+M2Z:S5Z=S3Z-1:S6Z=S3Z+1
2650 S7Z=S4Z+1:S8Z=S4Z-1:S9Z=S2Z-1:S10Z=S1Z+1:S11Z=S3Z-M2Z:S12Z=S4Z+M2Z

```

```
2660 ON TNZ GOSUB 2870,2920,2970,3030,3140
2670 NEXT J1Z
2680 NEXT I1Z
2690 IF TNZ=1 THEN PRINT#CSZ," Mx (tm) "
2700 IF TNZ=2 THEN PRINT#CSZ," My (tm) "
2710 IF TNZ=3 THEN PRINT#CSZ," Mxy (tm) "
2720 IF TNZ=4 THEN PRINT#CSZ," Qx (t) "
2730 IF TNZ=5 THEN PRINT#CSZ," Qy (t) "
2740 PRINT#CSZ,"===== "
2750 SAZ=0
2760 FOR I1Z=1 TO N2Z
2770 FOR J1Z=1 TO M2Z
2780 SAZ=SAZ+1
2790 PRINT#CSZ,USING"####.##";TX(SAZ);
2800 NEXT J1Z
2810 PRINT#CSZ
2820 NEXT I1Z
2830 PRINT#CSZ
2840 NEXT TNZ
2850 STOP
```

```

2860 REM==== Mx Momentleri icin Alt Program ====
2870 IF J1Z=1 OR J1Z=M2Z THEN TX(SAZ)=0:GOTO 2900
2880 IF I1Z=1 OR I1Z=N2Z THEN TX(SAZ)=T7*(X(S1Z)-2*X(SAZ)+X(S2Z)):GOTO 2900
2890 TX(SAZ)=T1*(X(SAZ)+T2*X(S1Z)+X(S2Z)+T3*(X(S3Z)+X(S4Z)))
2900 RETURN

```

```

2910 REM==== My Momentleri icin Alt Program ====
2920 IF I1Z=1 OR I1Z=N2Z THEN TX(SAZ)=0:GOTO 2950
2930 IF J1Z=1 OR J1Z=M2Z THEN TX(SAZ)=T6*(X(S4Z)-2*X(SAZ)+X(S3Z)):GOTO 2950
2940 TX(SAZ)=T1*(X(SAZ)+T4*(X(S1Z)+X(S2Z))+Y*(X(S3Z)+X(S4Z))+Z)
2950 RETURN

```

```

2960 REM==== Mxy Momentleri icin Alt Program ====
2970 IF I1Z=1 OR I1Z=N2Z THEN TX(SAZ)=0:GOTO 3010
2980 IF J1Z=1 OR J1Z=M2Z THEN TX(SAZ)=0:GOTO 3010
2990 TX(SAZ)=T5*(X(S5Z)+X(S7Z)-X(S6Z)-X(S8Z))
3000 IF TX(SAZ)<0.0001 AND TX(SAZ)>-0.0001 THEN TX(SAZ)=0
3010 RETURN

```

```

3020 REM==== Qx Kesme Kuvvetleri icin Alt Program ====
3030 IF J1Z=1 OR J1Z=M2Z THEN TX(SAZ)=0:GOTO 3120
3040 IF I1Z=1 OR I1Z=N2Z THEN 3050 ELSE 3080
3050 IF J1Z=2 THEN TX(SAZ)=T9*(T8*X(SAZ)-2*T8*X(S1Z)+T8*X(S10Z)):GOTO 3110
3060 IF J1Z>2 AND J1Z<M2Z-1 THEN TX(SAZ)=T9*(-T8*X(S9Z)+2*T8*X(S2Z)-2*T8*X(S1Z)+T8*X(S10Z)):GOTO 3110
3070 IF J1Z=M2Z-1 THEN TX(SAZ)=T9*(-T8*X(SAZ)+2*T8*X(S2Z)-T8*X(S9Z)):GOTO 3110
3080 IF J1Z=2 THEN TX(SAZ)=T9*(X(SAZ)+2*T10*X(S2Z)-T11*X(S1Z)+X(S10Z)+X(S6Z)*Z+X(S7Z)*Z-T10*(X(S5Z)+X(S8Z))):GOTO 3110
3090 IF J1Z=M2Z-1 THEN TX(SAZ)=T9*(-X(SAZ)+T11*X(S2Z)-2*T10*X(S1Z)-X(S9Z)-Z*(X(S5Z)+X(S8Z))+T10*(X(S6Z)+X(S7Z))):GOTO 3110
3100 TX(SAZ)=T9*(T11*(X(S2Z)-X(S1Z))+Z*(X(S6Z)-X(S5Z)+X(S7Z)-X(S8Z))-X(S9Z)+X(S10Z))
3110 IF TX(SA)<0.001 AND TX(SA)>-0.001 THEN TX(SA)=0
3120 RETURN

```

```

3130 REM==== Qy Kesme Kuvvetleri icin Alt Program ====
3140 IF I1Z=1 OR I1Z=N2Z THEN TX(SAZ)=0:GOTO 3230
3150 IF J1Z=1 OR J1Z=M2Z THEN 3160 ELSE 3190
3160 IF I1Z=2 THEN TX(SAZ)=T12*(T10*X(SAZ)-2*T10*X(S4Z)+T10*X(S12Z)):GOTO 3220
3170 IF I1Z>2 AND I1Z<N2Z-1 THEN TX(SAZ)=T12*(2*T10*(X(S3Z)-X(S4Z))+T10*(X(S12Z)-X(S11Z))):GOTO 3220
3180 IF I1Z=N2Z-1 THEN TX(SAZ)=T12*(-T10*(X(SAZ)+X(S11Z))+2*T10*X(S3Z)):GOTO 3220
3190 IF I1Z=2 THEN TX(SAZ)=T12*(Z*(X(SAZ)+X(S12Z))-T11*X(S4Z)-T8*(X(S5Z)+X(S6Z))+2*T8*X(S3Z)+X(S8Z)+X(S7Z)):GOTO 3220
3200 IF I1Z=M2Z-1 THEN TX(SAZ)=T12*(-Z*(X(SAZ)+X(S11Z))+T11*X(S3Z)+T8*(X(S8Z)+X(S7Z)-2*X(S4Z))-X(S5Z)-X(S6Z)):GOTO 3220
3210 TX(SAZ)=T12*(T11*(X(S3Z)-X(S4Z))-X(S5Z)-X(S6Z)+X(S7Z)+X(S8Z)+Z*(X(S12Z)-X(S11Z)))
3220 IF TX(SAZ)<0.001 AND TX(SAZ)>-0.001 THEN TX(SAZ)=0
3230 RETURN

```