

GÜNEŞ ENERJİSİ İLE TUZLU SUDAN  
TATLI SU ELDE EDİLMESİ

Aysun Öztaşan

IV

42,3,4

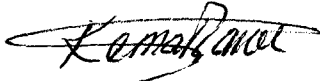
Anadolu Üniversitesi  
Fen Bilimleri Enstitüsü  
Lisansüstü Yönetmeliği Uyarınca  
Makina Mühendisliği Anabilim Dalında  
YÜKSEK LİSANS TEZİ  
Olarak Hazırlanmıştır

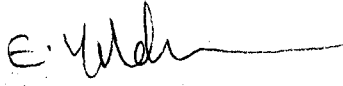
Danışman: Doç. Dr. Kemal Taner /

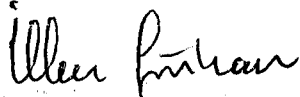
Ocak-1988

Aysun Öztaşan .....'ın Yüksek Lisans tezi olarak  
 hazırladığı " Güneş Enerjisi ile Tuzlu Sudan Tatlı  
 Su Elde Edilmesi ..... "  
 başlıklı bu çalışma, jürimizce lisansüstü yönetme-  
 meliğinin ilgili maddeleri uyarınca değerlendirile-  
 rek kabul edilmiştir.

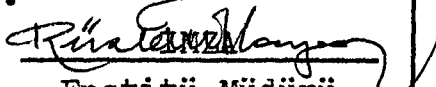
26 / 2 / 1988  
 ...../...../.....

  
 Başkan: İMZA  
 Doç. Dr. Kemal Taner  
 .....

Üye : İMZA   
 Doç. Dr. M. Ercengiz Yıldırım

Üye : İMZA   
 Yard. Doç. Dr. İlker Gürkan

Fen Bilimleri Enstitüsü Yönetim Kurulu'nun  
 23.1988... gün ve 169/15..... sayılı  
 kararıyla onaylanmıştır.

  
 Enstitü Müdürü

Prof. Dr. Rüstem KAYA

## ÖZET

Tezde yapılan çalışma, Türkiye'nin güney bölgesinde 36 K enleminde, 30 D boylamında (Antalya) seçilen Single-Effect Solar Still şeklinde adlandırılan Tek Etkili Güneş Enerjili Damıtıcı'nın kurulduğu varsayımından hareketle bu damıtıcılardan elde edilebilecek su miktarının tespit edilmesini ve sistemin maliyet analizini içerir.

Damıtım miktarını bulabilmek için öncelikle, seçilen damıtıcı tipi üzerinde enerji dengesi kuruldu. Buradan iki ana denklem elde edildi. Elde edilen denklemlerin nümerik olarak çözümü ile damıtıcı üzerindeki camın ve damıtıcı içindeki suyun sıcaklıkları bulundu. Daha sonra, bu sıcaklıklardaki damıtıcılardan temin edilebilecek su miktarı ile damıtıcı verimi tespit edildi.

Yukarıda belirtilen hesaplarda, her ayın 15. günü o ayı temsil etmek üzere esas alınarak gün boyu saat-saat anlık değişimler elde edildi.

Daha sonra, 400 lt/gün olarak kabul edilen günlük su gereksinimini karşılayacak damıtıcıların kurulmasının bu işe girişene ne kadara mal olacağı tespit edilerek alınan sonuç elektrik enerjisi ile damıtım yapılması ve suyun şehir şebekesinden karşılanması halleri karşılaştırıldı.

Görülmüştür ki, böyle bir tesisatı şu an için Türkiye'de kurmak oldukça fantastik bir davranış olacaktır.

## SUMMARY

This thesis includes that amount of water obtained from the solar still so called Single Effect Solar Still and its cost analysis assuming this solar still has been established in Antalya located at 36 N and 30 E.

First, so as to find water output it has been set an energy balance on the still. Thus, two basic equations have been obtained. The temperatures of water and glass have been determined by solving of these two equations numerically.

In the computations above, taking the fifteenth day of every month in order to present that month fluctuations in water and glass temperatures, solar radiations and so on have been obtained hour by hour during the day.

Then, it has been determined how much it costs the establisher erecting these stills which should assure water requirement accepted as 400 lt per day. And the result, the cost of solar stills, has been compared with the cost of desalination by electrical energy and the water which is conveyed to the city, Antalya.

So it can be said to be very fancy for the present to erect this kind of stills in Turkey.

## TEŞEKKÜR

Öncelikle tezimin hazırlanması esnasında yardımlarını esirgemeyen danışmanım sayın Doç. Dr. Kemal Taner'e, master çalışmamın tez aşamasında iken başlamış olduğum işimde çalışmalarımı rahatlıkla sürdürebilmem için gerekli izinleri veren TEK Porsuk Müessesesi Müdürü sayın Ahmet Şerbetçi'ye, tezimin maliyet analizi kısmının yapılmasında büyük yardımları olan TEK İnşaat Şubesi Müdürü İnşaat Mühendisi sayın Burhan Kaki'ya ve yine aynı konudaki yardımlarından dolayı arkadaşım Gülden Özener'e, tezimin yazımı esnasında bana büyük yardımları dokunan kardeşlerime teşekkür etmeyi bir borç bilirim.

## İÇİNDEKİLER

	<u>Sayfa</u>
ÖZET .....	iv
SUMMARY .....	v
TEŞEKKÜR .....	vi
ŞEKİLLER DİZİNİ .....	vii
ÇİZELGELER DİZİNİ .....	viii
SİMGELER VE KISALTMALAR DİZİNİ .....	ix
1. GİRİŞ .....	1
1.1. Dünyanın Büyük Sorunlarından Birisi:Su ....	1
1.2. Güneş Enerjili Damıtıcıların Tarihsel Geli- mi .....	2
2. GÜNEŞ ENERJİSİ İLE DAMITIMA İLİŞKİN GENEL BİLGİ- LER .....	3
2.1. Güneş Enerjili Damıtıcı Nedir? .....	3
2.2. Güneş Enerjili Damıtıcının Çalışma Prensibi Nedir? .....	3
2.3. Dünya Üzerinde Mevcut Güneş Enerjili Damı- tıcılarının Geometrilerine Örnekler .....	4
2.4. Mevcut Güneş Enerjili Damıtıcılar .....	5
2.5. Değişik Tip Damıtıcıların Çalışma Şekilleri	6
2.5.1. Çok fitilli damıtıcılar .....	6
2.5.2. Çok etkili yayılma damıtıcıları ....	7
2.5.3. Kademeli damıtıcılar .....	8
2.5.4. Güneş enerjisiyle toprak neminden su elde eden damıtıcılar .....	8
2.6. Güneş Enerjisi ile Damıtmanın Avantajları .	10
3. TEZ KONUSUYLA İLGİLİ OLARAK YAPILAN ÇALIŞMALAR .	10
3.1. Seçilen Damıtıcı Çeşidi .....	10
3.2. Damıtıcı İçin Enerji Dengesi .....	10
3.3. Hesaplamalarda Yapılan Varsayımlar ve Kulla- nılan Sabitler .....	12
3.4. Bilgisayar Hesaplamalarında İzlenen Yol ....	14
3.5. Bilgisayar Girdi-Çıktıları, Akış Şeması ...	15

## İÇİNDEKİLER (devam)

	<u>Sayfa</u>
3.6. Damıtım Miktarını Etkileyen Faktörler; Bunlara Göre Çıktıların Değerlendirilmesi ....	15
3.6.1. Çevre şartlarına bağlı faktörler ...	43
3.6.2. Damıtıcıya bağlı faktörler .....	49
3.6.3. Operasyonel faktörler .....	51
3.7. Gerekli Damıtıcı Sayısı .....	52
3.8. Damıtıcı Sisteminin Çalışması .....	54
3.9. Damıtıcı Malzemeleri .....	56
3.10. Maliyet Analizi .....	56
4. SONUÇ .....	63
EK AÇIKLAMALAR-A .....	67
EK AÇIKLAMALAR-B .....	70
KAYNAKLAR DİZİNİ .....	75

## ŞEKİLLER DİZİNİ

<u>Sekil</u>	<u>Sayfa</u>
2.1. Güneş enerjili damıtıcı .....	3
2.2. Değişik güneş enerjili damıtma dizaynları ....	4
2.3. Çok fitilli damıtıcı kesit resmi .....	6
2.4. Çok-etkili damıtıcının şematik kesiti .....	7
2.5. Kademeli damıtımı kesit resmi .....	8
2.6. Değiştirilmiş kademeli damıtıcı kesiti .....	9
2.7. Çukur biçimli toprak-su damıtıcısı.....	9
3.1. Seçilen damıtıcı çeşidinin kesiti .....	10
3.2. Damıtıcı üzerinde ısı dengesi .....	11
3.3. Bilgisayar programı .....	16
3.4. Program çıktıları .....	20
3.5. Akış şeması .....	32
3.6. Ocak ayı için gün boyu ışınım şiddeti ve damıtıcı çıktısı değişimi .....	43
3.7. Temmuz ayı için ışınım şiddeti ve damıtılan su miktarlarının gün boyu değişimi .....	44
3.8. (Cooper, 1973) tarafından yapılan çalışma ....	44
3.9. Bilgisayar çıktısına göre güneş ışınımı ile damıtım miktarının değişimi .....	45
3.10. Tezde yapılan teorik çalışmanın sonucu .....	45
3.11. (Cooper, 1973) tarafından yapılan deneysel çalışmanın sonucu .....	46
3.12. Ocak ayı için gün boyunca çevre sıcaklığı ve damıtım miktarının değişimi .....	46
3.13. Temmuz ayı için gün boyu çevre sıcaklığı ve damıtım miktarı değişimi .....	47
3.14. Aylara göre rüzgar hızı dağılımı .....	48
3.15. Aylara göre temsili günde elde edilebilecek su miktarı .....	49
3.16. Damıtıcıların şematik yerleşim planı .....	54
4.1. Tezde yapılan çalışma ile (Cooper, 1973) tarafından yapılan çalışmanın karşılaştırılması ..	64
4.2. Aylara göre damıtıcıdan ve ek kaynaktan temin edilen su miktarlarının karşılaştırılması ....	65
B.1. Hesaplara esas alınan damıtıcının boyutları ..	70
B.2. Pompa debi-manometrik yükseklik eğrisi .....	74

## ÇİZELGELER DİZİNİ

<u>Çizelge</u>	<u>Sayfa</u>
2.1. Güneş enerjisi ile damıtım yapan tesisatların çeşitli dünya ülkelerindeki durumu .....	5
3.1. Damıtıcı alanlarına göre elde edilebilecek su miktarları .....	54
3.2. Güneş enerjili damıtıcılar ile dış kaynaklardan elde edilebilecek su miktarları .....	55
3.3. Damıtıcı konstrüksiyonunda kullanılabilen malzemelerin değerlendirilmesi .....	57
3.4. Varsayılan damıtıcıların malzeme ve montaj maliyeti .....	58
3.5. Damıtıcıların yıllık maliyeti .....	61
3.6. Elektrik enerjisi sisteminin maliyeti .....	62
3.7. Güneş enerjili damıtıcılar ile elektrik enerjili olanın ekonomik yönden karşılaştırılması	63

## SİMGELER VE KISALTMALAR DİZİNİ

<u>Simgeler</u>	<u>Açıklama</u>
A	Boru kesit alanı, $m^2$ .
$A_d$	Damıtıcı yüzey alanı, $m^2$ .
$B_y$	Boylam, $^\circ$ .
$c_e$	Güneş enerjili sistemin toplam yatırım maliyeti, TL.
CRF	Kapitali geri ödeme faktörü.
d	Deklinasyon açısı, $^\circ$ .
e	Enlem açısı, $^\circ$ .
g	Yerçekimi ivmesi, $m/s^2$ .
GZ	Güneş zamanı.
H	Gün doğuşu ve gün batışı saat açısı.
$h_{açı}$	Saat açısı.
$h_{ca}$	Camdan çevreye taşınım ile ısı transfer katsayısı, $W/m^2.K$ .
$h_{fg}$	Suyun doymuş buhar ve doymuş su entalpileri arasındaki fark, $j/kg$ .
$H_g$	Geometrik düşü, m
$h_i$	Damıtıcının alt kısmından çevreye taşınım ile ısı transferi katsayısı, $W/m^2.K$ .
$H_m$	Manometrik basma yüksekliği, mSS.
$h_{saat}$	Güneş saati.
$h'$	Toplam ısı transfer katsayısı, $W/m^2 K$ .
I	Anlık toplam güneş ışınımı, $W/m^2$ .
$I_d$	Anlık direkt güneş ışınımı, $W/m^2$ .
$I_e$	Eğik düzleme gelen anlık toplam güneş ışınımı, $W/m^2$ .
$I_{ed}$	Eğik düzleme gelen anlık direkt güneş ışınımı, $W/m^2$ .
$I_y$	Anlık yayılı güneş ışınımı, $W/m^2$ .
K	Yalıtım malzemesinin ısı iletim katsayısı, $W/m^2$ .
$K_ç$	Borudan çıkış kayıp katsayısı.
$K_d$	Dirsek kayıp katsayısı.
$K_g$	Boruya giriş katsayısı.
$K_p$	Pompa kayıp katsayısı.

## SİMGELER VE KISALTMALAR DİZİNİ (devam ediyor)

<u>Simgeler</u>	<u>Açıklama</u>
$K_v$	Vana kayıp katsayısı.
$L$	Boru uzunluğu, m .
$L$	Yalıtım malzemesi kalınlığı, m.
$m_w$	Birim zamanda birim alanda elde edilen su miktarı, $kg/m^2.s$ .
$n$	Gün sayısı.
$n$	Sistemin tahmin edilen fiziksel ömrü, yıl.
$P_g$	Cam sıcaklığındaki su buharının kısmi basıncı, Pa.
$P_w$	Su sıcaklığındaki su buharının kısmi basıncı, Pa.
$Q$	Debi, $m^3/h$ .
$Q$	Yatay düzleme gelen günlük toplam güneş ışınımı, $W/m^2$ .
$Q_{cg}$	Camdan çevreye taşınım ile ısı transferi, $W/m^2$ .
$Q_{cw}$	Sudan cama taşınım ile ısı transferi, $W/m^2$ .
$Q_d$	Yatay düzleme gelen günlük direkt güneş ışınımı, $W/m^2$ .
$Q_{ew}$	Sudan cama buharlaşmayla ısı transferi, $W/m^2$ .
$Q_{rg}$	Camdan çevreye ışınım ile ısı transferi, $W/m^2$ .
$Q_{rw}$	Sudan cama ışınım ile ısı transferi, $W/m^2$ .
$Q_s$	Damıtıcının alt kısmından çevreye geçen ısı transferi, $W/m^2$ .
$Q_y$	Yatay düzleme gelen günlük yayılı güneş ışınımı, $W/m^2$ .
$R_d$	Eğik ve yatay düzlemlere gelen direkt güneş ışınımının birbirine oranı.
$r_t$	Anlık tüm güneş ışınımının günlük toplam tüm güneş ışınımına oranı.
$r_y$	Bir anda birim yatay düzleme gelen aylık ortalama yayılı ışınımın günlük toplam yayılı ışınımına oranı.
$s$	Damıtıcı eğimi, °.

## SİMGELER VE KISALTMALAR DİZİNİ (devam adiyor)

<u>Simgeler</u>	<u>Açıklama</u>
$T_a$	Çevre sıcaklığı, °C.
$T_g$	Cam sıcaklığı, °C.
$t_g$	Gün uzunluğu, saat.
$T_{ort}$	Günlük ortalama dış sıcaklık, °C.
TS	Türkiye saati.
$T_w$	Su sıcaklığı, °C.
$\Delta T$	Günlük ortalama maksimum ve minimum dış sıcaklık farkı, °C.
v	Rüzgar hızı, m/s.
v	Su hızı, m/s.
Z	Güneş zamanı.
ZD	Zaman düzeltmesi.
$\alpha_g$	Cam tarafından yutulan güneş enerjisinin yüzdesi.
$\alpha_w$	Su tarafından yutulan güneş enerjisinin yüzdesi.
$E_g$	Camın emisivitesi.
$E_w$	Suyun emisivitesi.
$\lambda$	Düz boru kayıp katsayısı.
$\theta_g$	Güneş ışınımının eğik düzleme geliş açısı.
$\rho$	Yansıtma oranı.
$\sigma$	Stafan-Boltzman sabiti.
$\tau$	Yutma-geçirme çarpımı.
<u>Kısaltmalar</u>	
A.B.D.	Amerika Birleşik Devletleri.
C.S.I.R.O.	Commonwealth Scientific and Industrial Research Organization İngiliz Milletler Topluluğu Bilimsel ve Endüstriyel Araştırma organizasyonu.
D.M.I.G.M.	Devlet Meteoroloji İşleri Genel Müdürlüğü.
E.I.E.I.	Elektrik İşleri Etüd İdaresi.
m.p.h.	Miles per hour Saatte mil olarak hız.

## SİMGELER VE KISALTMALAR DİZİNİ (devam ediyor)

Kısaltmalar

O.S.W.	Office of Saline Water = Tuzlu Su Bölümü.
S.S.C.B.	Sovyet Sosyalist Cumhuriyetleri Birliği.

## 1. GİRİŞ

### 1.1 Dünyanın Büyük Sorunlarından Birisi: Su

Su, canlıların varlıklarını sürdürebilmelerini sağlayan temel maddelerden birisidir. Buradan, suyun olmadığı yerde yaşamın olamayacağı sonucu açık bir şekilde ortaya çıkmaktadır.

Suyun önemini kavrayan insanoğlu, yerleşik düzene geçtikten sonra tarımla uğraşmaya başlamış ve yerleşim yerlerini seçerken nehir, göl, pınar gibi su kenarlarında olmalarına dikkat etmişlerdir. Daha ileri tarihlerde Eski Mısır, Mezopotamya, Girit ve Roma İmparatorluğu halkları suyu, yerleşim alanlarına su yolları yaparak getirmişlerdir.

Günümüzde, su, yerleşim bölgelerine su şebekeleri ile getirilmektedir. Bununla beraber, yaşam standardındaki yükseliş, nüfus artışı, suyun sorumsuzca boşa harcanışı ve doğal su kaynaklarının endüstriyel atıklarla kirlenmesi sonucu dünya üzerindeki birçok ülkenin çoğu bölgelerinde halen kullanılmakta olan su kaynakları artan talebi karşılayamaz hale gelmiştir (Delyannis and Delyannis, 1983).

Özellikle son yıllarda Afrika'nın büyük bir kısmında su kıtlığı dev boyutlara ulaşmıştır. Bunun yanısıra, Amerika gibi gelişmiş bir ülkede de susuzluk söz konusu olabilmektedir (ülkenin güney-batısında artan yeraltı tuzluluğu) (Brusewitz, 1979). Afrika gibi kurak veya yarı-kurak olan bölgelerinde su temini oldukça güçtür, üstelik kullanılan sular sağlık açısından sakıncalıdır. Akdeniz adalarında da Afrika'dakine benzer yöntemlerle su elde edilmektedir; kış ayları boyunca evlerin düz çatılarında toplanan su buralardan sarnıçlara gönderilmektedir. Bu şekillerde elde edilen suyun sağlık koşullarına uygun olduğu söylenemez (Delyannis and Delyannis, 1977).

Dünya üzerindeki böylesi kurak ve yarı-kurak bölgeler, güneş ışınımından en fazla nasibini alan kara parçalarıdır. Ayrıca, kuraklık nedeniyle de buralarda yerleşim

pek söz konusu olamamaktadır. Bu şekildeki küçük yerleşim birimlerinde ucuz ve kolay su temin etme şekli olarak güneş enerjisi ile içme ve kullanma suyu elde etmek çarpıcı bir yöntem olmaya adaydır (El Bassuoni and Abdel-Manem, 1986).

## 1.2. Güneş Enerjili Damıtıcıların Tarihsel Gelişimi

Yaklaşık 100 yıl önce (1872) Şili'de 4700 m<sup>2</sup>'lik bir alana sahip olup, günde 6000 galon (=22680 lt) su üreten bir güneş enerjili damıtıcı kurulmuştur. Diğer bazı ülkelerde de benzer aygıtlar mevcuttu. Fakat, ucuz fosil yakıtların ortaya çıkması ve halka ucuz su temin eden sistemlerin kurulması, güneş enerjili damıtıcıları kullanım dışına itmiştir (Gupta, 1981).

Güneş enerjili damıtıcılarla ilgili ikinci önemli adım 1959'da atılmıştır. O.S.W. Şirketi, Daytona Beach'de deneysel amaçlı tesisatlarını kurarak değişik tip damıtıcılar üzerinde araştırmalar yapmışlardır (Delyannis and Delyannis, 1977).

1967 yılında Yunanistan'ın Patomas kentinde 8640 m<sup>2</sup> yüzey alanına sahip bir damıtıcı deniz suyunun tuzunu giderip tatlı su elde etmek için kurulmuştur. Lof ve arka daşları burada, örnek olarak kurulan damıtıcı için enerji ve kütle transferi hesaplarını yapmışlardır (Moustafa and Brusewitz, 1979).

1978 yılında Hindistan'ın Thar Çölü'ne su sağlamak için bir güneş enerjili damıtma sistemi kurulmuştur. İçinde 3 milyon insan barındıran Thar Çölü muson yağmurları - Temmuz ayı sonlarından Eylül ayı başlarına kadar devam eder- dışında yağış almaz. Üstelik, çölde bulunan yeraltı suları 100-200 m derinde olup tuzludur. Bu özellikteki çöle su sağlamak için, 2.16x10 m<sup>3</sup>/h debisindeki deniz suyu 3.05 m çaplı borularla gönderilmiştir (Rajvanshi, 1980).

Avustralya'da da günde 20 000 lt tatlı su üreten damıtıcılar mevcuttur (Nair, 1979).

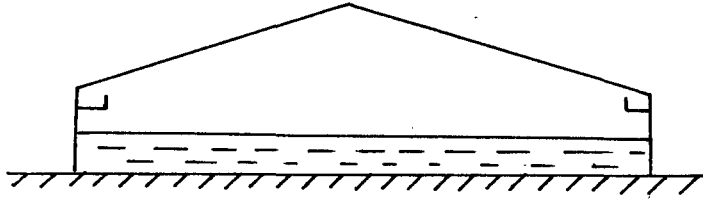
Yakın yıllarda, Avustralya, A.B.D. S.S.C.B. Yunanistan ve Hindistan gibi ülkelerde güneş enerjisi kaynaklı damıtıcılar yapılmaktadır (Morse, 1977).

Komşu ülke Yunanistan'ın Patmos kentinde günde  $40m^3$  su üreten güneş enerjili damıtıcılar bulunmaktadır (Delyannis and Delyannis, 1977).

## 2. GÜNEŞ ENERJİSİ İLE DAMITIMA İLİŞKİN GENEL BİLGİLER

### 2.1. Güneş Enerjili Damıtıcı Nedir?

Güneş enerjili damıtıcı, basit bir şekilde, içinde tuzlu su bulunan, tabanı ve yan yüzeyleri siyaha boyanmış üzeri saydam eğimli bir malzemeyle örtülü bir kaptır şeklinde tanımlanabilir (Şekil 2.1.) (Gupta, 1981).



Şekil 2.1. Güneş enerjili damıtıcı.

### 2.2. Güneş Enerjili Damıtıcının Çalışma Prensibi Nedir?

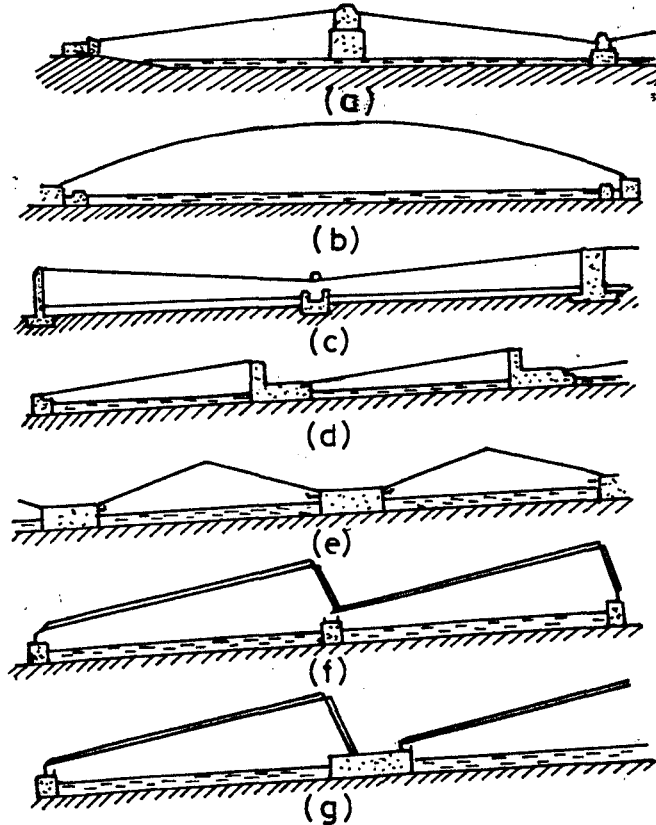
Güneye<sup>1</sup> doğru yönlendirilmiş olan bir güneş enerjili damıtıcı üzerine gelen güneş ışınları, cam örtüyü geçer ve alttaki siyaha boyanmış yüzey tarafından yutulur; Damıtıcının içerisinde bulunan kaptaki su ısınır ve suyun buhar basıncı artar. Cam örtü ve su arasında kalan hava içindeki su buharının basıncı, ısınan suyun buhar basıncından düşüktür. Böylece, doğal olarak, yüksek basınçtan alçak basınca doğru su buharı yükselir. Cam örtü ile temas

<sup>1</sup>Güneş kolektörleri, güneş enerjili damıtıcılar gibi güneş enerjisi ile çalışan aygıtlar güneşe yönlendirilir. Böylece, güneş azimut açısı sıfır olur ve maksimum enerji yutulur.

etmeye başlar. Camın sıcaklığı buharın sıcaklığından düşük olduğu için buhar, cam üzerinde yoğunlaşır. Yoğuşan su, damıtıcı tabanına paralel, cam örtüye bitişik olan bir kanala akar. Su, buradan bir depoya aktarılır. Buharlaştırma işlemi doyma nemine ulaşıncaya kadar devam eder (Gupta, 1981; Messel and Butler, 1977; Ahmadzadeh, 1977).

### 2.3. Dünya Üzerinde Mevcut Güneş Enerjili Damıtıcıların Geometrilerine Örnekler

Bugüne kadar verimlerini artırmak, bulunmuş olduğu ortama en uygun olanını gerçekleştirmek için değişik damıtıcı dizaynları yapılmıştır. Bunlara örnekler Şekil 2.2. dedir.



Şekil 2.2. Değişik güneş enerjili damıtma dizaynları:  
a) Batelle-Lof dizaynı, b) şişirilmiş plastik örtü dizaynı, c) V-şekilli plastik örtü dizaynı, d) gerilmiş plastik veya eğimli cam örtü dizaynı, e) C.S.I.R.O.-Avustralya dizaynı, f) ardışık sıralı dizayn, g) ayırık ardarda dizayn.

#### 2.4. Mevcut Güneş Enerjili Damıtıcılar

Çizelge 2.1., yapım yıllarına göre dünya üzerinde uygulamaya girmiş damıtıcıların bazı özelliklerini gösteriyor olup bunların geometrileri Şekil 2.2.'deki dizaynlardan birisidir (Delyannis and Delyannis, 1983).

Çizelge 2.1. Güneş enerjisi ile damıtım yapan tesisatların çeşitli dünya ülkelerindeki durumu.

Ülke	Adet	Yıl	Alan(m <sup>2</sup> )	Örtü	Şekil
Avustralya	5	1966-67	4874	cam	2.2.e
Cape Verde	1	1967	740	plastik	2.2.c
Şili	1	1872	4460	cam	2.2.e
	1	1968	100	cam	2.2.e
Çin	2	1976-79	435	cam	2.2.e
Kolombiya	1	1982	400	cam	2.2.a
Yunanistan	2	1964-68	4084	plastik	2.2.a,b
	6	1967-73	20240	cam	2.2.f
Hindistan	2	1965-78	2243	cam	2.2.e
	2	1980	1000	cam	2.2.e
Japonya	4	1980	600	cam	2.2.e,g
Meksika	1	1969	95	cam	2.2.d
Pakistan	1	1969	306	cam	2.2.f
	1	1970	9072	cam	2.2.g
İspanya	1	1966	868	cam	2.2.a
Tunus	2	1967-68	1740	cam	2.2.d
Batı Hint Adl.	1	1967	1710	plastik	2.2.b
	1	1969	223	cam	2.2.d
A.B.D.	1	1959-61	246	cam	2.2.a
	2	1961-63	246	plastik	2.2.b
S.S.C.B.	1	1969	600	cam	2.2.e

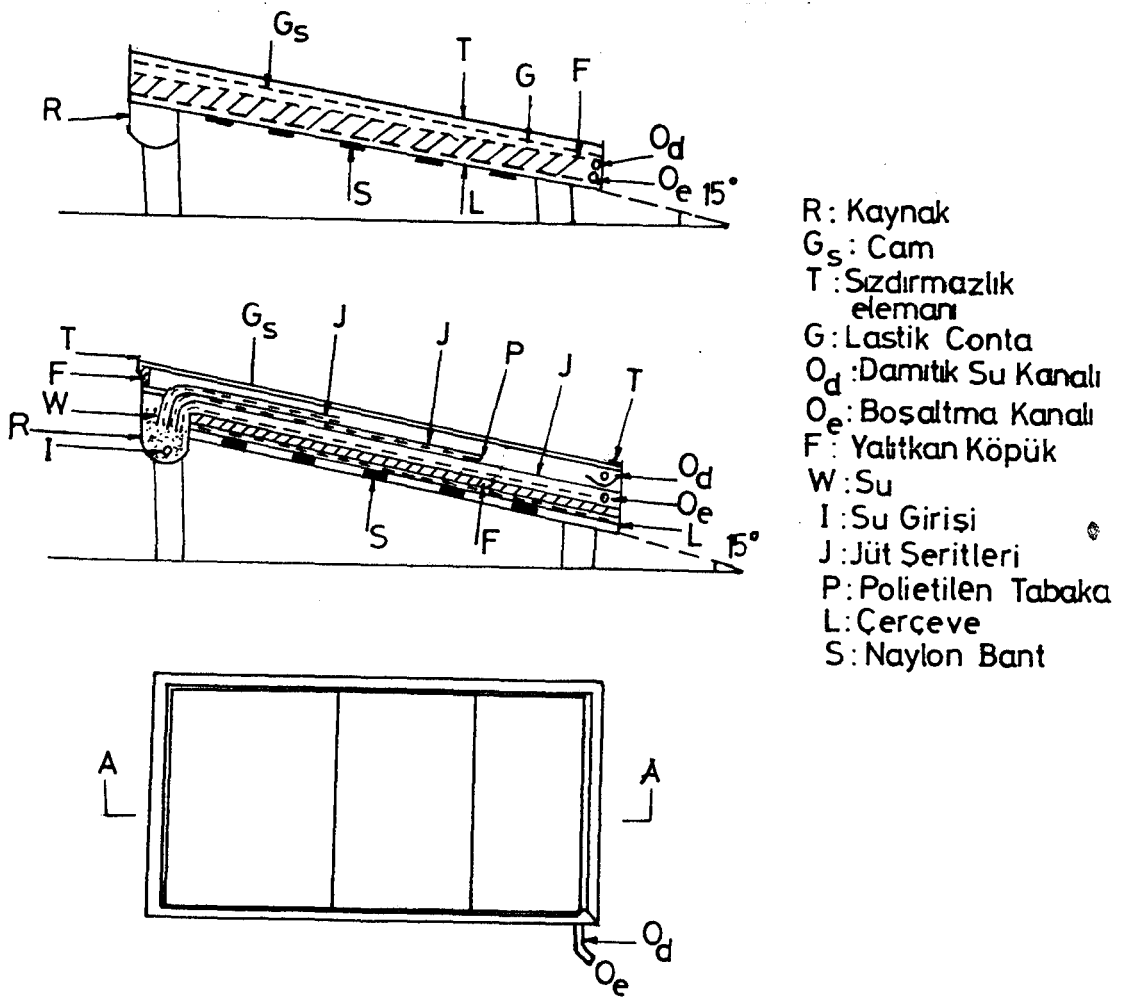
Çizelge 2.1.'den görüleceği üzere, güneş enerjili damıtıcıların çoğu altmışlı yıllarda yapılmıştır. Daha sonraki yıllarda diğer damıtma yöntemlerindeki gelişmeler nedeniyle enerji kaynağı olarak güneşi kullanma arka plana itilmiştir. Yakın yıllarda, güneş enerjili damıtmaya ilgi

yeniden artmıştır.

## 2.5. Değişik Tip Damıtıcıların Çalışma Şekilleri

### 2.5.1. Çok fitilli damıtıcılar<sup>1</sup>

Damıtıcı, araları ince polietilen tabakalarla ayrılmış jüt fitillerinden ibarettir. Jüt fitillerinin üst uç kısımları aşağıya sarkıtılmıştır. Bu uçlar, burada bulu-



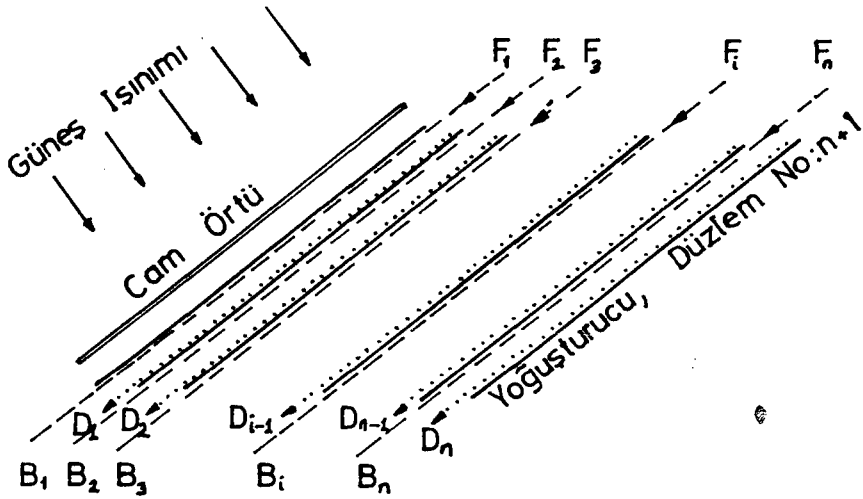
Şekil 2.3. Çok fitilli damıtıcı kesit resmi.

<sup>1</sup>Başlığın orjinal adı "Simple Multiple Wick Solar Still" şeklindedir.

nan tuzlu suyu emer ve fitillerin sürekli ıslak kalmasını sağlarlar (Şekil 2.3.). Damıtıcının, fitilleri arasında tuz birikimini önlemek için sık sık temizlenmesi gerekir (Sodha et. al., 1981). Fitillere emilen tuzlu suyun buharlaşıp cam üzerinde yoğunlaşmasıyla tatlı su temin edilir.

### 2.5.2. Çok etkili yayılma damıtıcıları<sup>1</sup>

Damıtıcı, biribirine ve cam örtüye paralel  $(n+1)$  adet düzlemden meydana gelmiştir. Düzlemler yatay ile s



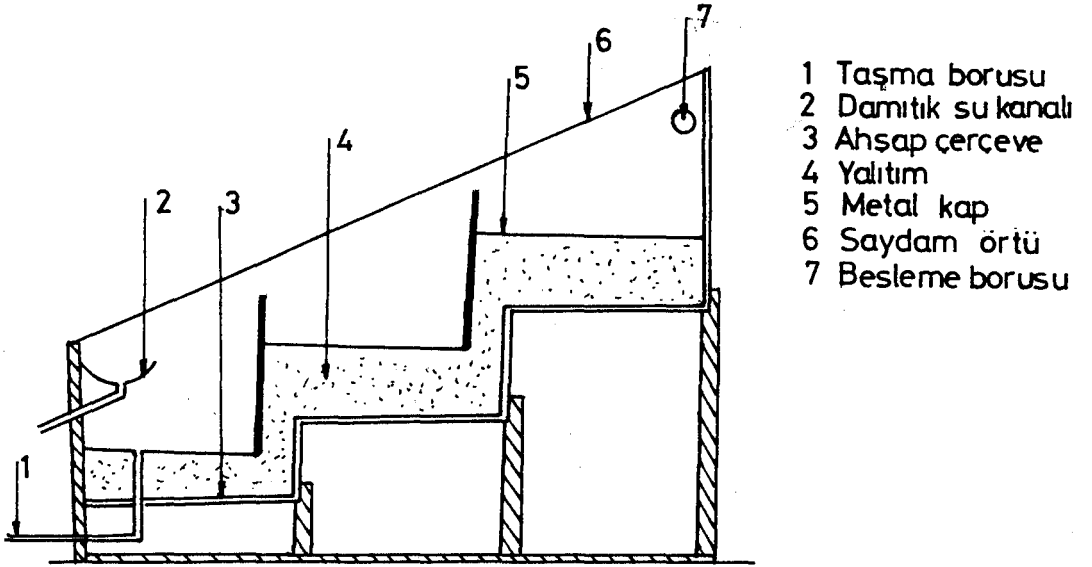
Şekil 2.4. Çok etkili damıtıcı şematik kesiti.

gibi bir açı yaparlar. Cam örtünün yüzeyi üzerine  $H_s$  şiddetinde güneş ışınımı gelir. Düzlemlerin sonuncusu hariç her bir düzlemin üst kısmından damıtılacak su gönderilir. Cam örtüyü geçen ışınım ilk düzleme çarpar ve onu ısıtır. Düzlemin arka tarafından akan su böylece ısınır ve daha sonra buharlaşır. Birinci düzlemin altındaki ikinci düzlem birinciye göre daha soğuktur. Buharlaşan su, ikinci düzlem üzerinde yoğunlaşır. İşlem bu şekilde son düzleme ulaşana kadar devam eder (Şekil 2.4.) (Elsayed et. al., 1984; Elsayed, 1986).

<sup>1</sup>Başlığın orjinal adı "Multiple-Effect Diffusion Still" dir.

### 2.5.3. Kademeli damıtıcılar<sup>1</sup>

Kademeli damıtıcı; verimi arttırmak için, tuzlu su kabı ile damıtıcı arasındaki hava aralığını düşürmek amacıyla kademelendirilmiş bir dizayndır. Çalışma prensibi diğerlerinin aynısıdır (Şekil 2.5.) (El-Bassuoni and Abdel Manem, 1986).



- 1 Taşma borusu
- 2 Damıtık su kanalı
- 3 Ahsap cerceve
- 4 Yalıtım
- 5 Metal kap
- 6 Saydam örtü
- 7 Besleme borusu

Şekil 2.5. Kademeli damıtıcı kesit resmi.

Verimi daha da arttırabilmek için damıtıcıya bir yoğuşturucu bir de fan eklemek mümkündür. Fanın görevi, su buharını yoğuşturucuya göndermektir (Şekil 2.6.), (El-Bassuoni and Abdel-Manem, 1986).

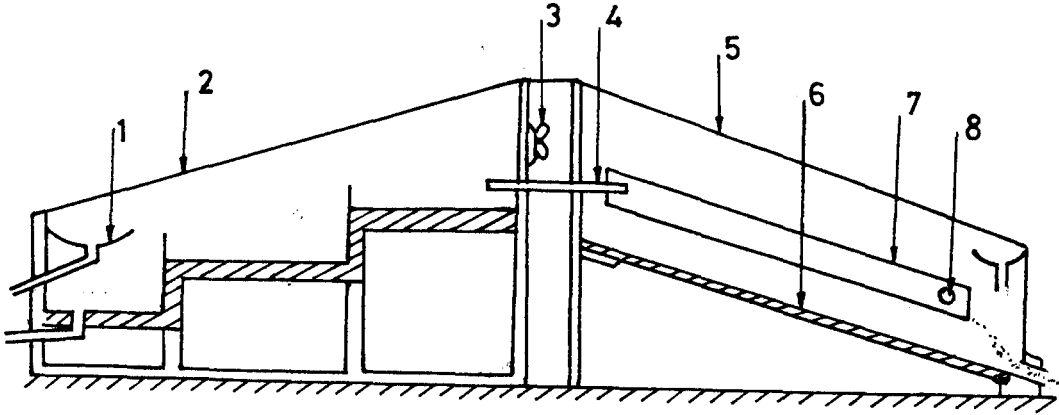
### 2.5.4. Güneş enerjisiyle toprak neminden su elde eden damıtıcılar<sup>2</sup>

Dünyanın kurak bölgelerinde bile kış aylarında yağmur düşüşü nedeniyle toprakta büyük miktarlarda nem toplanır. Bu nem, sıcak yaz ayları boyunca güneş ısı nedeniyle

<sup>1</sup>Başlığın orjinal adı "Ordinary Cascade Still" dir.

<sup>2</sup>Damıtıcının orjinal adı "Solar Earth-Water Still" dir.

le buharlaşır ve suyun doğadaki çevriminin bir parçası olarak atmosfere döner. Toprak-su damıtıcıları buharlaş-



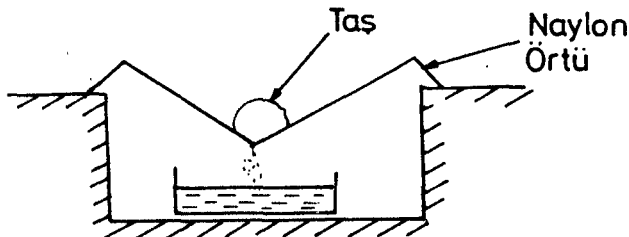
- |                           |                      |
|---------------------------|----------------------|
| 1 Damıtık su kanalı       | 5 Kumaşla kaplı cam  |
| 2 Buharlaşma ünitesi      | 6 Metal kap          |
| 3 Fan                     | 7 Yoğusturucu        |
| 4 Kademeye besleme borusu | 8 Tuzlu su beslemesi |

Şekil 2.6. Değiştirilmiş kademeli damıtıcı kesiti.

mış nemi toplama ve suya çevirmek için bir tekniktir.

Damıtıcı, doğrudan toprağa yerleştirilir. Güneş enerjisi, eğimli cam pencereden geçer ve altındaki toprağı ısıtır. Yüksek toprak sıcaklığı nedeniyle yüksek oranda nem buharlaşır. Su buharı daha sonra, daha düşük bir sıcaklıkta olan camın alt yüzeyine ulaşır ve camın alt yüzeyi üzerinde yoğunlaşma meydana gelir. Yoğuşan su damlacıkları eğimli pencere camından aşağıya akar ve toplanır.

Toprağa bir çukur açarak içerisine bir kap yerleştirilip üzerine bir naylon örtü örterek de aynı amaca ulaşılabilir (Ahmadzadeh, 1978).



Şekil 2.7. Çukur biçimli toprak-su damıtıcısı.

## 2.6. Güneş Enerjisi ile Damıtmanın Avantajları

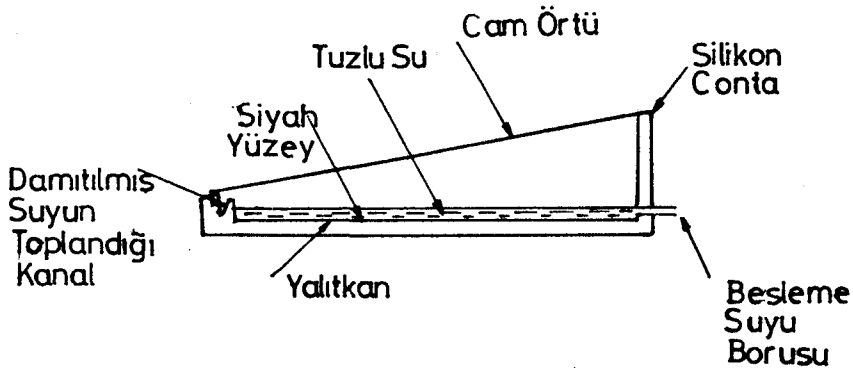
Güneş enerjisi ile damıtmanın yararlarını şu şekilde sıralayabiliriz (Delyannis and Dalyannis, 1983; Gupta, 1981; Ajlouni, 1981):

- (a) Sistemi kurma ve bakım için gerek duyulan beceri çabuk bir şekilde öğrenilebilir.
- (b) Enerji bedavadır; yakıt ve güç gerektirmez.
- (c) Uzak ve küçük yerleşim bölgeleri için çok uygundur.
- (d) Damıtıcı, basit olup itina gerektirmeksizin uzun süre çalışabilmesi mümkündür.
- (e) İşlemin maliyeti düşüktür.
- (f) Az bir işgücü gerektirir.
- (g) Hareket eden parçalar yoktur; sürtünme ve aşınma olmaz.

## 3. TEZ KONUSUYLA İLGİLİ OLARAK YAPILAN ÇALIŞMALAR

### 3.1. Seçilen Damıtıcı Çeşidi

Yapılan hesaplamalarda gözönüne alınan damıtıcı çeşidi tek etkili damıtıcı (single effect solar still) dir. Damıtıcının kesit resmi Şekil 3.1.'dedir.

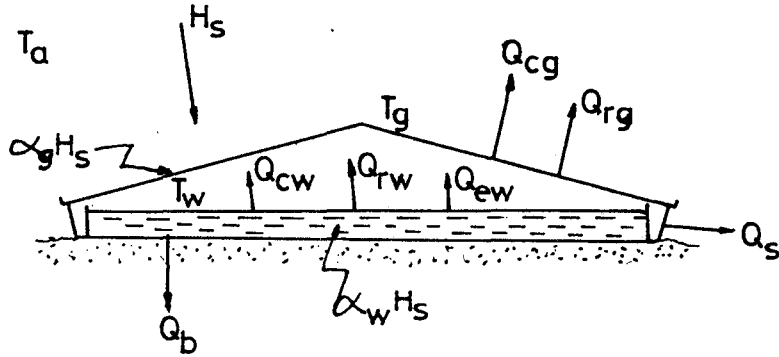


Şekil 3.1. Seçilen damıtıcı kesiti.

### 3.2. Damıtıcı İçin Enerji Dengesi

Damıtıcı içindeki suyun ve damıtıcının cam örtüsünün

ısı kapasitelerini ( $c_{pw}$  ve  $c_{pg}$ ) ihmal ederek cam örtü ve su tabakası üzerinde ısı dengesi kurulursa aşağıdaki iki ana denklem elde edilir. Denklemler SI birim sistemindedir. Damıtıcı üzerindeki ısı alışverişi Şekil 3.2.'de gösterilmektedir. (Sodha et. al., 1981)



Şekil 3.2. Damıtıcı üzerinde ısı dengesi.

Cam örtü üzerinde kurulan ısı dengesinde,

$$\alpha_g H_s + Q_{rw} + Q_{cw} + Q_{ew} - Q_{rg} - Q_{cg} = 0 \quad (3.1)$$

Su yüzeyinde kurulan ısı dengesinde,

$$\alpha_w H_s - Q_{rw} - Q_{cw} - Q_{ew} - Q_s = 0 \quad (3.2)$$

denklemleri elde edilir.

Denklemlerdeki  $Q_{rw}, Q_{cw}, Q_{ew}, Q_{rg}, Q_{cg}, Q_s$ , sırasıyla aşağıdaki şekildedir.

Sudan ışınlama ısı transferi,

$$Q_{rw} = \epsilon_w \sigma [(T_w + 273)^4 - (T_g + 273)^4] \quad (3.3)$$

Sudan taşınım ısı transferi,

$$Q_{cw} = 0.884 \left[ (T_w - T_g) + \frac{(P_w - P_g)(T_w + 273)}{(268.9 \times 10^3 - P_w)} \right]^{1/3} (T_w - T_g) \quad (3.4)$$

Sudan buharlaşmayla ısı transferi,

$$Q_{ew} = 16.273 \times 10^{-3} \times Q_{cw} (P_w - P_g) / (T_w - T_g) \quad (3.5)$$

Camdan ışınlımla ısı transferi,

$$Q_{rg} = \epsilon_g \sigma [(T_g + 273)^4 - (T_a + 261)^4] \quad (3.6)$$

Camdan taşınım ile ısı transferi,

$$Q_{cg} = h_{ca} (T_g - T_a) \quad (3.7)$$

Taşınım ile ısı transfer katsayısı,

$$h_{ca} = 5.1 + 3.8v \quad (3.8)$$

Toplam ısı transfer katsayısı ve tabandan ısı kaybı,

$$h' = \frac{1}{\frac{L}{K} + \frac{1}{h_i}}, \quad Q_s = h' (T_w - T_g) \quad (3.9)$$

formüller ile elde edilirler.

Birim zamanda birim alandan elde edilebilecek su miktarı:

$$m_w = \frac{Q_{ew}}{h_{fg}} \cdot 16.273 \times 10^{-3} \left[ \frac{Q_{cw} (P_w - P_g)}{h_{fg} (T_w - T_g)} \right] \quad (3.10)$$

formülü ile bulunur.

Damıtıcının toplam verimi ise,

$$\eta = \frac{\int Q_{ew} dt}{\int H_s dt} \quad (3.11)$$

ile elde edilir.

### 3.3 Hesaplamalarda Yapılan Varsayımlar ve Kullanılan Sabitler

1) Hesapların yapıldığı damıtıcıların Antalya'da olduğu varsayıldı. Antalya için enlem ve boylam,

$$e = 36.5^\circ K \quad \text{ve} \quad B_y = 30.1^\circ D$$

şeklindedir (Öztürk ve Kılıç, 1980).

2) Damıtıcının altında bulunan yalıtım maddesi cam-

yünü olup kalınlık ve ısı iletim katsayısı;

$$L = 0.01 \text{ m} \quad \text{ve} \quad K = 0.036 \text{ W/mK}$$

olduğu kabul edilmiştir.

- 3) Damıtıcının üzerinde, saydam malzeme olarak normal pencere camı kullanılmış olduğu kabul edildi. Pencere camı için alınan sabitler;

$$\epsilon_g = 0.88 \quad , \quad \alpha_g = 0.1$$

şeklindedir.

Camın emisivitesi ve yutuculuğunun; camın cinsi, güneş ışınımının şiddeti ve yüzeye düşüş açısıyla değiştiği bilinmektedir. Fakat, değişim önemsenmeyecek değerlerde olduğu için emisivite ve yutuculuk sabit alınmıştır (Öztürk ve Kılıç, 1980).

- 4) Damıtıcının içerisinde bulunan suyun özelliklerine ait sabitler ise;

$$\epsilon_w = 0.95 \quad (\text{Öztürk ve Kılıç, 1980})$$

$$\alpha_w = 0.80 \quad (\text{Cooper, 1973})$$

alınmıştır.

$$\alpha_w \text{ için (Cooper, 1973),}$$

"Enlem  $0-45^\circ$ , cam örtü eğimi  $0-60^\circ$  arasında değiştiği zaman prodüktif olarak absorbe edilen radyasyon miktarında küçük bir değişme olur. Düşüş açısındaki değişmeyi dikkate alarak  $\alpha_w$  için tipik gerçek rakam 0.8 olmaktadır."

şeklinde söylemektedir.

- 5) Damıtıcının tabanından çevreye taşınım ile ısı transferinde katsayı,

$$h_i = 22 \text{ W/m}^2 \text{ K}$$

alınmıştır (Sodha et. al., 1981).

- 6) Saat-saat anlık ışınım ve sıcaklık değerleri, u-

zun yılların aylık ortalama günlük ışınım miktarı ve sıcaklık değerlerine dayanarak bulundu (D.M. I.G.M.).

- 7) Hesaplamalarda suyun ve camın ısı kapasiteleri ihmal edildi. İhmal edililişinin iki nedeni vardır. Birincisi, değerlerinin küçük oluşunun sonucu az miktarda etkileyeceği, ikincisi, D.M.I.G.M.'den aylık ortalama deniz suyu sıcaklıklarının elde edilemeyeşidir.

#### 3.4. Bilgisayarla Yapılan Hesaplamalarda İzlenen Yol

Bir güneş enerjili damıtıcıdan elde edilebilecek su miktarı Denklem 3.10 yardımıyla bulunur. Denklemde yer alan  $T_w, T_g, Q_{cw}, P_w, P_g$  bilinmelidir ki damıtılabilecek su miktarı belirlenebilsin. Bu değerlere, Denklem 3.1 ve 3.2'nin aynı anda çözülmesiyle ulaşılabılır. Yukarıda anılan denklemlerde iki bilinmeyen mevcuttur ( $T_w$  ve  $T_g$ , ve bunlara bağlı olarak  $P_w$  ve  $P_g$ ). Burada denklem sayısı bilinmeyen sayısına eşittir. Bununla beraber, oldukça karmaşıktır. O nedenle, denklem, iki bilinmeyenli iki denklemleri çözen yöntemlerle çözülemez.

Tezde, bilgisayar yardımıyla bu iki denklemin çözümü şu şekilde gerçekleştirilmiştir:

Yöntemi anlatmaya geçmeden önce şunu açıklamakta fayda vardır: Hesaplanan her değer, sabah saat 6'dan akşam saat 18'e kadar her ayın 15. günü esas alınarak anlık olarak bulunmuştur.

Önce, Denklem 3.1 ve 3.2'de yer alan  $H_s$  değeri yukarıda belirtildiği gibi anlık olarak hesaplandı ve bir diziye aktarıldı ( $H_s$ 'nin bulunmasında kullanılan formüller Ek A-çıklamalar A'dadır).

Daha sonraki adımda, her saat anlık olarak cam ve su sıcaklıkları ( $T_w$  ve  $T_g$ ) için tahminlerde bulunulmuş ve her iki tahmin için belli bir sıcaklık aralığı verilmiştir. Önce  $T_g$  daha sonra  $T_w$  0.1 adımlarla artırılarak denklemin

köklerine ulaşılmaya çalışılmış; 3.1 ve 3.2 numaralı denklemlerin her ikisinin de değeri aynı anda -0.1 ile 0.1 arasında olduğu zaman hesap sona erdirilmiştir.

Denklem 3.1 ve 3.2'de mevcut olan  $T_w$  ve  $T_g$ 'ye bağlı  $P_w$  ve  $P_g$  ise şu şekilde bulunmuştur:  $T_w$  ve  $T_g$  değerleri belirlendikten sonra daha önceden 0,10,20,...,140°C için havanın termodinamik özellikleri (basınç, entalpi ve sıcaklık) bilgisayara aktarılmıştır (Van Wylen, 1978). Diziye aktarılmış olan termodinamik tablodan yararlanarak, daha önce belirlenmiş olan  $T_w$  ve  $T_g$ 'ye karşılık gelen basınç ( $P_w$  ve  $P_g$ ) ve entalpi ( $h_f, h_g$ ) değerleri interpolasyon yapılarak elde edilmiştir.

### 3.5. Bilgisayar Girdi-Çıktıları, Akış Şeması

Yukarıda belirtilen yol izlenerek hazırlanan program ile çıktıları ve programı gösterir akış şeması sırasıyla Şekil 3.3., Şekil 3.4. ve Şekil 3.5.'tedir.

### 3.6. Damıtım Miktarını Etkileyen Faktörler; Bunlara Göre Çıktıların Değerlendirilmesi

Damıtıcılardan elde edilebilecek su miktarı 3 ana faktöre bağlıdır:

- 1) Çevre şartlarına bağlı faktörler,
  - a) ışınım şiddeti,
  - b) çevre sıcaklığı,
  - c) rüzgar hızı,
  - d) enlem,
- 2) Damıtıcıya bağlı faktörler,
  - a) buhar sızıntısı,
  - b) yalıtım,
  - c) yoğunlaşma sızıntısı,
  - d) örtü eğimi,
  - e) örtü malzemesi,
- 3) Operasyonel faktörler,
  - a) tuz oluşumu,
  - b) tuzlu su derinliği,

```

10 CLS:
20 DEG:
30 INPUT B
40 ' SABITLERIN YAZILMASI
50 E=36.5 : By=30.1 : SI=5.669*0.00000001 : RD=0.2 : L=0.01 : K=0.035 : Hi=22 :
S1=15 : Ew=0.95 : Eg=0.88 : Ag=0.1 : Aw=0.9 : S1=15
60 ' DATA OKUNMASI
70 DIM F(100),K(100),G(100),S2(30,30),W(30,30),T4(30,30),Tw(30,30),Tg(30,30)
80 FOR I=1 TO 13
90 READ F(I),K(I),G(I)
100 NEXT I
110 ' AYLIK HESAPLAMALAR
120 FOR J=1 TO 12
130 READ A#,Q,Qo,Qd,N,Tor,Dt,Zd,V
140 ' AYLARIN OKUNMASI
150 GOSUB 1010
160 PRINTB,;PRINTB,;PRINTB,;PRINTB,;
170 PRINTB,"Saat   Ta       Hs       Tw       Tg       Mwh       1000*Mws
ITA"
180 PRINTB,
190 PRINTB,"-----"
200 PRINTB,
210 D=23.45*SIN((360/365)*(N+284))
220 D1=ABS(D)
230 CH=-TAN(D)*TAN(E)
240 SH=(1-(CH)^2)^0.5
250 Y=SH/CH
260 H=ATN(Y)
270 IF H<=0 THEN H=H+180
280 GU=(2/15)*H
290 ' SAATLIK HESAPLAMALAR
300 FOR S=6 TO 18
310 Z=S-(4/60)*(45-By)+Zd/60
320 Ta=Tor+(Dt/2)*COS((180/GU)*(Z-14))
330 HA=15*(S-12)
340 CTG=COS(D)*COS(HA)*COS(E-S1)+SIN(D)*SIN(E-S1)
350 Ry=(PI/24)*((COS(HA)-COS(H))/(SIN(H)-(PI/180)*H*COS(H)))
360 Qy=Q-Qd
370 Iy=Qy*Ry*(1000000/3600)
380 H1=ABS(HA)
390 PS=EXP(-4*(1-H1/H)^2)
400 Rt=(PI/(4*GU))*(COS(90*HA/H)+(2/(PI^0.5))*(1-PS))
410 Hs=Rt*0*(1000000/3600)
420 Id=Hs-Iy
430 Rd=(COS(E-S1)*COS(D)*COS(HA)+SIN(E-S1)*SIN(D))/(COS(E)*COS(D)*COS(HA)+SIN(E)
*SIN(D))
440 Ied=Id*Rd
450 Ie=Ied+Iy*(1+COS(S1))/2+Hs*RD*(1-COS(S1))/2
460 Tae=0.8+0.08*(1-(Ied/Id))*(2-1/CTG)
470 IF Hs<=1 THEN Tae=0
480 IF Hs<=1 THEN Hs=0
490 S2(J,S)=Hs : W(J,S)=Tae : T4(J,S)=Ta
500 IF S2(J,S)<=0 THEN PRINTB,USING "ff.f   ff.f   ff.f   ---   ---
ff.ffff   ff.ffff   f.f";S,T4(J,S),S2(J,S),Mwh,Mws,ITA : IF S2(J,S)<=0 THEN
GOTO 590
510 READ Tw,Tg,dT1,dT2,U#
520 ' SICAKLIK HESABI
530 GOSUB 1150
540 Mwh=Qew*(3600/1000)/Hfg
545 Mws=Qew/Hfg
550 ITA=Qew/S2(J,S)
560 PRINTB,USING "ff.f   ff.f   fff.ff   ff.f   ff.f   ff.ffff   ff.fff
f   f.fff";S,T4(J,S),S2(J,S),Tw,Tg,Mwh,Mws,ITA
570 Tw(J,S)=Tw : Tg(J,S)=Tg
580 Q2=Q2+Qew : H2=H2+S2(J,S) : H4=H4+Hfg : H6=H6+Mwh
590 NEXT S
600 PRINTB,
610 PRINTB,"-----"

```

Şekil 3.3. Bilgisayar programı.

```

620 PRINTB,:PRINTB,:PRINTB,:
680 ' ISI KAYIPLARI HESABI
690 PRINTB,"Saat   Qrw       Qcw       Qew       Qb       Qcg       Qrg
":PRINTB,:
700 PRINTB,"-----"
"
710 FOR S=6 TO 18
720 Tw=Tw(J,S) : Tg=Tg(J,S)
730 GOSUB 1360
740 IF S2(J,S)<=0 THEN Qrw=0 : Qcw=0 : Qew=0 : Qb=0 : Qcg=0 : Qrg=0
750 PRINTB,USING "###.##   ###.##   ###.##   ###.##   ###.##   ###.##
###.##";S,Qrw,Qcw,Qew,Qb,Qcg,Qrg
760 NEXT S
770 PRINTB,"-----"
-" : PRINTB,:
780 ITG=Q2/H2
790 PRINTB,"Genel Verim=";ITG
800 PRINTB,"Toplam Yogusan Su Miktari=";H6;:PRINTB,"Kg/m2-gun"
810 PRINTB,:PRINTB,:PRINTB,:PRINTB,:
820 Q2=0 : H2=0 : H4=0 : H6=0
830 NEXT J
850 PRINTB,:PRINTB,:PRINTB,:
860 PRINTB,"ACIKLAMALAR"
870 PRINTB,"-----"
880 PRINTB,"Ta: Cevre sicakligi, C"
890 PRINTB,"Hs: yatay duzleme gelen anlik gunes isinimi, W/m2"
900 PRINTB,"Tw: damitici icindeki su sicakligi, C"
910 PRINTB,"Tg: cam sicakligi, C"
920 PRINTB,"Mw: yogusan su miktari, kg/m2-sn"
930 PRINTB,"ITA: damiticinin anlik verimi"
940 PRINTB,"Qrw: sudan isinimla isi transferi, W/m2"
950 PRINTB,"Qcw: sudan tasinimla isi transferi, W/m2"
960 PRINTB,"Qew: sudan buharlasmayla isi transferi, W/m2"
970 PRINTB,"Qb : tabandan ve yanlardan isi kaybi, W/m2"
980 PRINTB,"Qcg: camdan tasinimla isi transferi, W/m2"
990 PRINTB,"Qrg: camdan isinimla isi transferi, W/m2"
1000 *Mws   ITA"
1010 'ALT PROGRAM 1- AYLAR
1020 IF J=1 THEN PRINTB,CHR$(30),"   OCAL"
1030 IF J=2 THEN PRINTB,CHR$(30),"   SUBAT"
1040 IF J=3 THEN PRINTB,CHR$(30),"   MART"
1050 IF J=4 THEN PRINTB,CHR$(30),"   NISAN"
1060 IF J=5 THEN PRINTB,CHR$(30),"   MAYIS"
1070 IF J=6 THEN PRINTB,CHR$(30),"   HAZIRAN"
1080 IF J=7 THEN PRINTB,CHR$(30),"   TEMMUZ"
1090 IF J=8 THEN PRINTB,CHR$(30),"   AGUSTOS"
1100 IF J=9 THEN PRINTB,CHR$(30),"   EYLUL"
1110 IF J=10 THEN PRINTB,CHR$(30),"   EKIM"
1120 IF J=11 THEN PRINTB,CHR$(30),"   KASIM"
1130 IF J=12 THEN PRINTB,CHR$(30),"   ARALIK"
1140 RETURN
1150 'ALT PROGRAM 2 - SICAKLIK HESABI
1160 Tw=Tw+dT1 : Tg=Tg+dT2
1170 IF Tg>Tg1 THEN Tw=Tw+0.1 : Tg=Tg1+dT2
1180 IF Tw>Tw1 THEN GOTO 1350
1190 I=1
1200 IF Tw>F(I) AND Tw<F(I+1) THEN GOTO 1220 ELSE I=I+1
1210 GOTO 1200
1220 Fw=K(I)-(F(I)-Tw)*(K(I)-K(I+1))/(F(I)-F(I+1))
1230 Hfa=G(I)-(F(I)-Tw)*(G(I)-G(I+1))/(F(I)+F(I+1))
1240 I=I+1
1250 IF Tg>F(I) AND Tg<F(I+1) THEN GOTO 1270 ELSE I=I+1
1260 GOTO 1250
1270 Fg=K(I)-(F(I)-Tg)*(K(I)-K(I+1))/(F(I)-F(I+1))
1280 GOSUB 1370
1290 Z1=Ag*S2(J,S)+Qrw+Qcw+Qew+Qcg+Qrg
1300 IF Tw=Tg THEN Z1=100
1310 Z2=W(J,S)*S2(J,S)-Qrw-Qcw-Qew-Qb
1320 IF Tw=Tg THEN Z2=100
1330 IF Z1>=1 AND Z1<1 AND Z2>=1 AND Z2<1 THEN GOTO 1350
1340 Tg=Tg+0.1 : GOTO 1170
1350 RETURN
1360 ' ALT PROGRAM 3 - ISI KAYIPLARI

```

```

1370 Orw=Ew*SI*((Tw+273)^4-(Tg+273)^4)
1380 X1=268.9*1000-Pw
1385 IF Tw=Tg THEN GOTO 1410
1386 IF Pq>Pw THEN GOTO 1410
1390 Qcw=0.884*((Tw-Tg)+(Pw-Pq)*(Tw+273)/X1)^(1/3)*(Tw-Tg)
1395 IF Tw=Tg THEN GOTO 1410
1400 Qcw=16.273*0.021*Qcw*(Pw-Pq)/(Tw-Tg)
1410 Hca=5.7+3.8*Qcw
1415 Qcg=Hca*(Tg-T4(J,S))
1430 Qcg=Qcg*SI*((Tg+273)^4-(T4(J,S)+261)^4)
1440 A2=L/R+(1/H1) ; Hu=1/A2
1450 Qb=Hu*(Tw-T4(J,S))
1460 RETURN
1470 DATA 0,611.3,2501.3
1480 DATA 10,1227.6,2477.7
1490 DATA 20,2339.3,2454.1
1500 DATA 30,4246.4,2430.5
1510 DATA 40,7384.5,2406.7
1520 DATA 50,12349.2382.7
1530 DATA 60,19910,2358.5
1540 DATA 70,31190,2333.8
1550 DATA 80,47390,2308.8
1560 DATA 90,70140,2283.2
1570 DATA 100,101350,2257
1580 DATA 110,143270,2230.2
1590 DATA 120,198530,2202.6
1600 DATA OCAK,7.8,17.2,4,15,10.1,8.6,-9.175,3.5
1610 DATA 12,7,4,2,-8-,21,11,3,2,-9-,28,15,3,2,-10-,32,18.5,2,2,-11-,35,21,1.5,
1.5,-12-,34,21,1.5,1.5,-13-,31,19.5,2,1.5,-14-,26,17,2,1,-15-,19,14,3.5,2,-16-
1620 DATA SUBAT,10.7,22.3,5.8,46,10.7,9,-14.24,3.5
1630 DATA 9,6,4,2,-7-,18.5,10,2,2,-8-,27.5,15,2.5,2,-9-
1640 DATA 33,19,3,2.5,-10-,37,22.5,2.5,2,-11-,39,24,2,3,-12-
1650 DATA 39,24.5,1.5,1.5,-13-,36.5,23.5,1,1,-14-,31.5,20.5,1,1,-15-
1660 DATA 25,17,2,1.5,-16-,18,13.5,1.5,1.5,-17-
1670 DATA MART,14.6,28.7,8.4,74,12.8,9.5,-9.26,3.5
1680 DATA 17,10.5,3,1.5,-7-,27,15.5,2.5,1.5,-8-,35,21,1.5,1,-9-
1690 DATA 40.5,25.5,2,2,-10-,43.5,28.5,2,2,-11-,45.5,30.5,1.5,1.5,-12-
1700 DATA 45,30.5,2,2,-13-,43,29.5,2,1.5,-14-,39,26.5,2,1.5,-15-
1710 DATA 31.5,21.5,3,2.5,-16-,23,17.5,2,1,-17-
1720 DATA NISAN,18.6,35.1,11.1,105,16.4,9.6,-.28,3
1730 DATA 17,12.5,3,2,-6-,27,18,3,2,-7-,36.5,24,2,2,-8-,43,29.5,2.5,2.5,-9-,48,3
4,1.5,1.5,-10-,51,37,1,1,-11-
1740 DATA 52,38.5,1.5,1.5,-12-,51.5,38,2.5,2,-13-,50,36.5,1.5,2,-14-,46,33.5,2.5
,2.5,-15-,41,30,1,1,-16-,33,25,2,1,-17-,25,20,1.5,1,-18-
1750 DATA MAYIS,22.1,39.5,14,135,20.5,9,2,3.74,2.7
1760 DATA 27,20,2.5,1.5,-6-,36.5,26,2,2,-7-,44,32,2,2,-8-,50,37,2,2.5,-9-
1770 DATA 54,41.5,1.5,1.5,-10-,57,44.5,1,1,-11-,58,45.5,1.5,1.5,-12-,58,46,1,1,-
13-
1780 DATA 56,44,2,2,-14-,52.5,41,2,2,-15-,47.5,36.5,1.5,1,-16-,41,31.5,1,.5,-17-
,31.5,25.5,2,1,-18-
1790 DATA HAZIRAN,23.8,41.2,15.5,166,25,10.4,-.125,2.9
1800 DATA 33,25.5,3,2.5,-6-,41.5,31.5,2,2,-7-,49,37.5,2,2,-8-,55,43.5,1.5,1.5,-9
-,59,47.5,1.5,1.5,-10-,61,49.5,1,1,-11-,62,51,1.5,1.5,-12-,61.5,50.5,1.5,1.5,-13
-,60.5,49.5,2,2,-14-,58,47.5,1,1,-15-,53,43,1.5,1.5,-16-,46,37,2.5,2.5,-17-,40,3
2.5,1,1,-18-
1820 DATA TEMMUZ,23.1,40.3,14.9,196,28.2,10.8,-5.625,2.9
1830 DATA 35,28.5,1.5,1,-6-,43.5,34,2,2,-7-,50.5,40,2,2,-8-,56.5,45.5,1.5,1.5,-9
-,60,49,2,2.5,-10-,62.5,52,1.5,1.5,-11-,64,54,2,2,-12-,64,54,1,1,-13-,62.5,52.5,
1,1,-14-,59.5,49.5,1,1,-15-,55,45.5,1,1,-16-,48,40,2,2,-17-,40,34,2.5,2,-18-
1840 DATA AGUSTOS,20.8,36.8,13.4,227,28.1,10.9,-4.575,2.8
1850 DATA 31,25.5,2,1.5,-6-,39.5,31,2,2,-7-,48,38,1.5,1.5,-8-,54.5,44,1.5,1.5,-9
-,59.5,48.5,1,1.5,-10-,61.5,51,1,1,-11-,63.5,53.5,1,1,-12-,62.5,52.5,1.5,1.5,-13
-
1860 DATA 61,51,1,1,-14-,57.5,48,2,2,-15-,52.5,43.5,1.5,1.5,-16-,44.5,37.5,2.5,2
,-17-,37,32.5,2.5,1.5,-18-
1870 DATA EYLUL,17.5,31,11.2,258,24.9,11.2,4.46,3.1
1880 DATA 23,20,1,1,-6-,31.5,24.5,2,1,-7-,40.5,30.5,2,2,-8-,48.5,37,1,1,-9-,53.5
,42,1,1,-10-,56.5,45,1.5,1.5,-11-,58.5,47,1,1,-12-,58,47,1,1,-13-,56,45,1.5,1.5,
-14-,52.5,42.5,1,1,-15-,46,37.5,1.5,1,-16-,38,32,1.5,1,-17-,29,27,2.5,1.5,-18-
1890 DATA EKIM,12.8,24.1,7.7,288,20.3,10.9,13.96,3
1900 DATA 20,16,3,2,-7-,30,21.5,2.5,2,-8-,38.5,27.5,2.5,2,-9-,44.5,32.5,2.5,2,-1
0-,48.5,36.5,1.5,1,-11-,50.5,38.5,1,1,-12-,50.5,39,1,1,-13-,48,37,1.5,1.5,-14-,4
3.5,33.5,1.5,1.5,-15-,36,28.5,1.5,1.5,-16-,28,24.5,2,1,-17-
1905 DATA KASIM,9.3,18.3,5.3,319,15.6,10.7,15.474,3

```

1910 DATA 20.5,14,1.5,1,-8-,30,19.5,1,1,-9-,36.5,24.4,1,1,-10-,40.5,78.1.3,1,-11  
-,42,30,1.5,1,-12-,42,30.5,1.5,1,-13-,40,29,1,1,-14-,34.5,25.5,1.5,1.5,-15-,27,2  
1,2,1,-16-

1920 DATA ARALIK,7.1,15.7,3.6,349,11.9,8.7,5.25,3.4

1930 DATA 14,9,2,1,-8-,22.5,13.5,1,1,-9-,29,17,1.5,1,-10-,33,20.5,1,1,-11-,34.5,  
22,2,1,-12-,34.5,23,1.5,.5,-13-,32.5,22,1.5,0.5,-14-,28,19,1,1,-15-,21,15.5,1,1,  
-16-

## OCAK

Saat	Ta	Hs	Tw	Tg	Mwh	1000*Mws	ITA
6	5.9	0.0	---	---	0.0000	0.0000	0.0
7	6.4	0.0	---	---	0.0000	0.0000	0.0
8	7.2	73.00	14.2	7.9	0.0239	0.0066	0.22
9	8.4	187.39	22.8	12.3	0.0674	0.0187	0.24
10	9.7	287.24	29.4	16.4	0.1164	0.0323	0.27
11	11.1	346.19	33.0	19.5	0.1592	0.0442	0.31
12	12.4	367.19	36.6	21.0	0.1969	0.0547	0.36
13	13.4	346.19	34.8	21.8	0.1676	0.0466	0.33
14	14.1	287.24	32.6	20.8	0.1347	0.0374	0.32
15	14.4	187.39	28.0	17.0	0.0847	0.0235	0.31
16	14.2	73.00	20.6	14.8	0.0274	0.0076	0.26
17	13.7	0.0	---	---	0.0274	0.0076	0.3
18	12.7	0.0	---	---	0.0274	0.0076	0.3

Saat	Qrw	Qcw	Qew	Qb	Qcg	Qrg
6	0.00	0.00	0.00	0.00	0.00	0.00
7	0.00	0.00	0.00	0.00	0.00	0.00
8	31.11	10.68	19.10	21.02	12.54	52.32
9	55.50	20.81	22.33	43.48	74.07	67.74
10	72.59	27.56	23.89	59.37	126.58	81.90
11	77.97	28.96	24.18	66.10	159.40	91.66
12	92.44	35.04	25.31	73.13	163.78	94.07
13	76.64	27.56	23.89	64.57	159.30	93.90
14	68.45	24.27	23.18	55.83	127.09	85.93
15	61.17	22.13	22.67	41.08	49.49	65.89
16	30.70	9.60	18.65	19.21	10.66	55.95
17	0.00	0.00	0.00	0.00	0.00	0.00
18	0.00	0.00	0.00	0.00	0.00	0.00

Genel Verim= 0.3059879

Toplam Yögusan Su Miktarı= 0.978155404 Kg/m<sup>2</sup>-gun

Şekil 3.4. Program çıktıları.

## SUBAT

Saat	Ta	Hs	Tw	Tg	Nwh	1000*Mws	ITA
6	6.6	0.0	---	---	0.0274	0.0076	0.3
7	7.3	24.94	10.8	6.7	0.0100	0.0028	0.28
8	8.3	138.06	20.1	10.9	0.0474	0.0132	0.23
9	9.5	270.85	28.7	15.9	0.1115	0.0310	0.28
10	10.8	377.32	34.5	20.3	0.1830	0.0508	0.33
11	12.1	439.08	38.2	23.3	0.2225	0.0618	0.34
12	13.3	461.65	40.1	25.1	0.2405	0.0668	0.35
13	14.3	439.08	40.6	24.5	0.2420	0.0672	0.37
14	14.9	377.32	37.6	23.5	0.1894	0.0526	0.34
15	15.2	270.85	32.6	20.5	0.1245	0.0346	0.31
16	15.1	138.06	27.0	17.0	0.0688	0.0191	0.34
17	14.6	24.94	19.5	13.5	0.0181	0.0050	0.49
18	13.8	0.0	---	---	0.0181	0.0050	0.5

Saat	Qrw	Qcw	Qew	Qb	Qcg	Qrg
6	0.00	0.00	0.00	0.00	0.00	0.00
7	19.76	6.04	12.00	10.56	11.47	46.80
8	47.60	17.37	15.37	35.61	49.26	61.67
9	71.04	26.85	17.08	57.92	121.26	80.36
10	82.97	30.80	17.66	71.47	179.92	96.80
11	90.01	32.83	17.94	78.72	212.20	106.88
12	92.28	33.12	17.98	80.90	224.03	111.49
13	99.01	36.37	18.39	79.53	194.53	104.38
14	85.00	30.52	17.62	68.52	163.26	96.46
15	70.09	24.94	16.78	52.57	100.90	79.91
16	55.32	19.40	15.79	35.98	36.39	63.00
17	31.36	9.92	13.46	14.79	20.93	48.30
18	0.00	0.00	0.00	0.00	0.00	0.00

Genel Verim= 0.330441469

Toplam Yogan Su Miktarı= 1.45778316 Kg/m<sup>2</sup>-gun

## MART

Saat	Ta	Hs	Tw	Tg	Mwh	1000*Mws	ITA
6	9.1	0.0	---	---	0.0181	0.0050	0.5
7	10.1	87.49	18.6	11.4	0.0338	0.0094	0.26
8	11.2	231.73	28.4	16.7	0.1008	0.0280	0.29
9	12.4	376.93	36.6	21.0	0.2045	0.0568	0.36
10	13.7	486.21	42.6	25.5	0.2902	0.0806	0.40
11	14.9	549.09	45.6	28.5	0.3491	0.0970	0.42
12	16.0	572.75	47.1	30.5	0.3684	0.1023	0.43
13	16.8	549.09	45.7	31.3	0.3333	0.0926	0.40
14	17.3	486.21	43.7	30.0	0.2905	0.0807	0.40
15	17.5	376.93	41.1	26.5	0.2276	0.0632	0.40
16	17.4	231.73	33.1	22.8	0.1180	0.0328	0.34
17	17.0	87.49	24.5	18.2	0.0439	0.0122	0.34
18	16.2	0.0	---	---	0.0439	0.0122	0.3

Saat	Qrw	Qcw	Qew	Qb	Qcg	Qrg
6	0.00	0.00	0.00	0.00	0.00	0.00
7	37.06	12.92	30.90	25.76	25.32	57.03
8	65.09	24.26	35.71	51.96	104.61	77.54
9	92.44	35.34	39.02	72.97	162.73	93.84
10	106.72	39.88	40.16	87.26	224.16	111.99
11	109.88	39.89	40.17	92.69	258.30	123.14
12	108.48	38.37	39.81	94.04	276.31	129.75
13	93.81	31.85	38.10	87.31	275.79	130.71
14	87.84	29.84	37.51	79.64	240.79	121.12
15	90.88	32.42	38.24	71.12	170.12	101.08
16	60.50	20.56	34.38	47.33	102.09	82.13
17	34.62	10.89	29.78	22.72	23.25	60.85
18	0.00	0.00	0.00	0.00	0.00	0.00

Genel Verim= 0.39022749

Toplam Yogusan Su Miktarı= 2.35999988 Kg/m<sup>2</sup>-gun

## NISAN

Saat	Ta	Hs	Tw	Tg	Mwh	1000*Mws	ITA
6	13.6	43.08	19.2	13.8	0.0231	0.0064	0.37
7	14.7	175.56	28.6	19.0	0.0843	0.0234	0.32
8	15.8	333.29	37.5	25.0	0.1804	0.0501	0.36
9	16.9	475.90	44.1	30.6	0.2904	0.0807	0.41
10	18.1	578.77	49.6	34.0	0.3713	0.1031	0.42
11	19.1	637.98	52.1	37.0	0.4404	0.1223	0.46
12	20.0	660.98	53.6	38.5	0.4741	0.1317	0.47
13	20.6	637.98	52.4	39.1	0.4332	0.1203	0.45
14	21.1	578.77	51.6	36.5	0.3967	0.1102	0.45
15	21.2	475.90	48.6	33.5	0.3189	0.0886	0.44
16	21.1	333.29	42.1	30.0	0.2080	0.0578	0.42
17	20.6	175.56	35.1	25.0	0.1148	0.0319	0.44
18	20.0	43.08	26.5	20.0	0.0420	0.0117	0.66

Saat	Qrw	Qcw	Qew	Qb	Qcg	Qrg
6	28.23	8.93	28.24	16.60	2.82	53.72
7	54.08	18.75	33.34	42.09	74.22	74.62
8	75.87	26.46	36.13	65.57	157.56	100.62
9	86.97	29.27	37.01	81.99	233.44	126.09
10	104.90	35.37	38.70	95.18	272.25	140.52
11	104.22	33.90	38.32	99.61	305.91	153.60
12	105.70	33.91	38.33	101.51	316.63	158.73
13	92.83	28.73	36.87	95.88	315.56	159.42
14	103.73	33.90	38.32	92.22	264.03	142.00
15	100.81	33.89	38.31	82.74	210.33	123.88
16	76.97	25.37	35.79	63.54	152.90	104.74
17	60.57	20.05	33.88	43.65	74.49	79.52
18	36.41	11.34	29.77	19.69	0.33	56.72

Genel Verim= 0.434995367

Toplam Yogusan Su Miktarı= 3.3774963 Kg/m<sup>2</sup>-gun

## MAYIS

Saat	Ta	Hs	Tw	Tg	Mwh	1000*Mws	ITA
6	18.5	104.32	28.3	21.0	0.0613	0.0170	0.40
7	19.5	255.49	37.4	26.9	0.1505	0.0418	0.39
8	20.5	416.16	46.1	32.0	0.2758	0.0766	0.44
9	21.6	553.39	52.1	37.0	0.3983	0.1106	0.48
10	22.5	650.38	55.6	41.5	0.4706	0.1307	0.48
11	23.4	706.45	56.1	44.5	0.5195	0.1443	0.48
12	24.1	728.77	59.6	45.5	0.5495	0.1526	0.49
13	24.7	706.45	59.1	46.0	0.5176	0.1438	0.48
14	25.0	650.38	58.1	44.0	0.4979	0.1383	0.50
15	25.1	553.39	54.6	41.0	0.4103	0.1140	0.49
16	25.0	416.16	49.1	36.5	0.2993	0.0831	0.48
17	24.6	255.49	42.1	31.5	0.1831	0.0509	0.48
18	24.0	104.32	33.6	25.5	0.0799	0.0222	0.52

Saat	Qrw	Qcw	Qew	Qb	Qcg	Qrg
6	41.48	13.59	54.07	29.49	39.34	68.11
7	64.29	21.60	59.75	54.01	117.88	94.66
8	92.34	31.58	65.05	77.17	182.86	118.26
9	104.22	34.52	66.41	92.19	246.28	142.67
10	101.03	31.62	65.14	99.82	302.58	165.61
11	99.97	30.19	64.49	104.75	336.58	180.53
12	104.85	31.64	65.17	107.10	341.02	183.62
13	97.41	28.78	63.81	103.96	340.40	184.35
14	103.41	31.63	65.16	99.95	303.25	169.99
15	96.77	30.18	64.45	89.08	253.77	150.72
16	85.52	27.34	63.01	72.87	184.06	124.13
17	67.92	21.68	59.96	52.82	109.98	96.93
18	48.33	15.52	55.64	28.86	23.24	66.73

Genel Verim= 0.477033555

Toplam Yogusan Su Miktarı= 4.41355046 Kg/m<sup>2</sup>-gun

## HAZIRAN

Saat	Ta	Hs	Tw	Tg	Mwh	1000*Mws	ITA
6	23.1	140.08	34.3	26.6	0.0922	0.0256	0.44
7	24.2	296.19	42.9	32.7	0.1974	0.0548	0.44
8	25.3	454.82	51.1	37.5	0.3409	0.0947	0.50
9	26.4	587.28	55.5	43.9	0.4331	0.1203	0.49
10	27.4	680.21	60.6	47.5	0.5392	0.1498	0.52
11	28.4	734.10	62.1	49.5	0.6017	0.1671	0.54
12	29.1	755.83	63.6	51.0	0.6132	0.1703	0.53
13	29.7	734.10	62.5	51.6	0.5775	0.1604	0.51
14	30.1	680.21	61.1	50.3	0.5311	0.1475	0.51
15	30.2	587.28	58.3	47.6	0.4486	0.1246	0.50
16	30.1	454.82	54.6	43.0	0.3505	0.0974	0.51
17	29.7	296.19	48.6	37.0	0.2315	0.0643	0.52
18	29.1	140.08	41.1	32.5	0.1198	0.0333	0.57

Saat	Qrw	Qcw	Qew	Qb	Qcg	Qrg
6	46.36	14.99	80.36	33.92	59.08	77.09
7	65.99	21.35	86.38	56.61	142.94	105.85
8	93.64	30.76	93.35	77.98	204.39	128.64
9	84.00	25.17	89.56	87.91	292.82	162.83
10	98.76	29.39	92.58	100.15	335.52	181.10
11	96.52	27.98	91.66	101.86	353.37	189.88
12	97.85	27.99	91.69	104.06	365.50	196.23
13	84.45	23.31	88.27	98.98	365.83	197.48
14	82.65	23.04	88.03	93.67	338.09	186.90
15	79.84	22.75	87.76	84.85	290.93	168.32
16	83.30	25.17	89.54	74.05	216.07	139.32
17	78.73	25.13	89.42	57.02	121.79	104.38
18	55.10	17.24	82.71	36.13	56.29	81.05

Genel Verim= 0.50974338

Toplam Yogusan Su Miktarı= 5.07659759 Kg/m<sup>2</sup>-gun

## TEMMUZ

Saat	Ta	Hs	Tw	Tg	Mwh	1000*Mws	ITA
6	25.9	125.27	35.8	29.0	0.0902	0.0250	0.48
7	27.1	279.60	45.6	34.0	0.2098	0.0583	0.50
8	28.3	439.16	52.6	40.0	0.3347	0.0930	0.50
9	29.4	573.55	58.1	45.5	0.4584	0.1265	0.52
10	30.5	668.09	62.1	49.0	0.5377	0.1494	0.53
11	31.6	722.84	64.1	52.0	0.5953	0.1654	0.54
12	32.4	744.80	66.1	54.0	0.6216	0.1727	0.54
13	33.0	722.84	65.1	54.0	0.5921	0.1645	0.53
14	33.4	668.09	63.6	52.5	0.5487	0.1524	0.54
15	33.6	573.55	60.6	49.5	0.4650	0.1292	0.53
16	33.5	439.16	56.1	45.5	0.3575	0.0993	0.54
17	33.1	279.60	49.1	40.9	0.2095	0.0582	0.50
18	32.5	125.27	42.6	34.0	0.1142	0.0317	0.61

Saat	Qrw	Qcw	Qew	Qb	Qcg	Qrg
6	41.73	12.85	76.75	29.76	51.09	76.77
7	76.51	25.09	87.88	55.95	115.86	99.59
8	88.39	27.90	89.96	73.52	196.43	129.60
9	93.04	27.94	90.07	86.57	268.68	158.42
10	100.12	29.37	91.08	95.27	308.49	175.86
11	94.60	26.57	89.22	98.27	341.83	191.13
12	96.33	26.58	89.25	101.76	361.17	200.72
13	87.96	23.84	87.25	96.81	350.46	197.49
14	86.78	23.83	87.22	91.05	318.58	185.02
15	84.44	23.82	87.16	81.53	265.86	163.88
16	77.54	22.45	86.05	68.27	200.79	138.15
17	56.81	16.26	80.56	48.23	129.95	110.98
18	55.90	17.22	81.35	30.42	24.65	72.82

Genel Verim= 0.528642817

Toplam Yogusan Su Miktarı= 5.13164392 Kg/m<sup>2</sup>-gun

## AGUSTOS

Saat	Ta	Hs	Tw	Tg	Mwh	1000*Mws	ITA
6	25.2	71.38	31.8	26.3	0.0518	0.0144	0.49
7	26.4	217.93	40.8	32.2	0.1403	0.0390	0.43
8	27.6	382.78	49.6	38.0	0.2674	0.0743	0.46
9	28.9	527.63	56.1	44.0	0.3974	0.1104	0.50
10	30.1	631.03	60.6	48.5	0.4956	0.1377	0.51
11	31.3	690.64	62.2	51.8	0.5370	0.1492	0.51
12	32.2	714.06	64.6	53.5	0.5775	0.1604	0.53
13	32.9	690.64	63.4	53.4	0.5458	0.1516	0.52
14	33.4	631.03	62.1	51.0	0.5064	0.1407	0.52
15	33.5	527.63	59.6	48.0	0.4212	0.1170	0.52
16	33.4	382.78	54.1	43.5	0.3035	0.0843	0.52
17	33.0	217.93	46.0	38.8	0.1632	0.0453	0.50
18	32.3	71.38	38.1	33.3	0.0606	0.0168	0.57

Saat	Qrw	Qcw	Qew	Qb	Qcg	Qrg
6	32.65	9.41	41.94	19.06	17.62	65.52
7	54.94	16.60	47.30	43.56	95.17	92.60
8	79.48	24.39	51.54	66.36	169.53	120.50
9	87.91	25.77	52.21	82.14	246.74	151.41
10	91.63	25.79	52.25	92.01	300.16	174.61
11	80.53	21.24	50.05	93.46	335.78	191.28
12	87.57	23.10	51.00	97.84	348.08	198.26
13	78.42	20.20	49.52	92.04	334.64	193.91
14	85.61	23.09	50.98	86.72	287.92	175.11
15	87.24	24.42	51.61	78.66	236.12	154.17
16	76.12	21.74	50.26	62.44	164.70	125.74
17	48.67	13.26	45.13	39.25	94.76	98.79
18	30.42	7.95	40.62	17.48	16.13	69.87

Genel Verim= 0.509260051

Toplam Yagunun Su Miktarı= 4.46765956 Kg/m<sup>2</sup>-gun

## EYLUL

Saat	Ta	Hs	Tw	Tg	Mwh	1000*Mws	ITA
6	21.2	9.24	23.2	20.2	0.0186	0.0052	1.37
7	22.4	131.49	32.5	25.2	0.0763	0.0212	0.39
8	23.7	295.00	41.6	31.5	0.1810	0.0503	0.41
9	25.2	451.50	49.6	37.0	0.3054	0.0848	0.45
10	26.6	566.91	54.6	42.0	0.4103	0.1140	0.48
11	27.9	633.27	57.2	45.7	0.4612	0.1281	0.48
12	29.0	658.58	59.6	47.0	0.5058	0.1405	0.50
13	29.8	633.27	59.1	47.0	0.4746	0.1318	0.49
14	30.3	566.91	57.6	45.0	0.4459	0.1239	0.52
15	30.5	451.50	53.6	42.5	0.3329	0.0925	0.49
16	30.3	295.00	46.7	38.0	0.2044	0.0568	0.46
17	29.7	131.49	39.6	32.0	0.0910	0.0253	0.46
18	28.8	9.24	30.6	27.7	0.0205	0.0057	1.50

Saat	Qrw	Qcw	Qew	Qb	Qcg	Org
6	16.54	4.10	13.95	6.05	17.44	52.30
7	43.26	12.92	18.06	30.54	49.16	72.73
8	64.55	19.76	19.96	53.92	135.60	100.94
9	85.93	26.43	21.40	73.76	206.72	126.13
10	90.07	26.44	21.41	84.59	269.41	149.92
11	84.64	23.46	20.81	88.51	311.32	167.19
12	94.34	26.45	21.41	92.41	314.72	170.28
13	90.38	25.08	21.14	88.38	300.10	166.20
14	92.61	26.45	21.41	82.30	256.18	150.72
15	79.15	22.39	20.57	69.76	209.78	134.10
16	58.79	16.26	19.07	49.57	134.86	107.55
17	48.22	13.63	18.29	29.84	39.90	75.36
18	17.23	3.94	13.85	5.34	19.80	55.84

Genel Verim= 0.48126648

Toplam Yoğusan Su Miktarı= 3.52806028 Kg/m<sup>2</sup>-gun

## EKİM

Saat	Ta	Hs	Tw	Tg	Mwh	1000*Mws	ITA
6	16.0	0.0	---	---	0.0205	0.0057	1.5
7	17.1	47.31	21.9	17.1	0.0256	0.0071	0.37
8	18.4	180.75	31.5	22.6	0.0895	0.0249	0.33
9	19.9	327.66	40.0	28.6	0.1826	0.0507	0.37
10	21.5	442.34	45.7	33.7	0.2722	0.0756	0.41
11	22.9	508.60	49.3	37.0	0.3237	0.0899	0.42
12	24.2	533.07	51.6	38.5	0.3693	0.1026	0.43
13	25.1	508.60	50.8	39.2	0.3376	0.0938	0.44
14	25.6	442.34	48.8	37.7	0.2867	0.0797	0.43
15	25.7	327.66	45.1	33.5	0.2159	0.0600	0.44
16	25.4	180.75	37.1	29.5	0.1086	0.0302	0.40
17	24.7	47.31	28.9	24.6	0.0303	0.0084	0.43
18	27.6	0.0	---	---	0.0303	0.0084	0.4

Saat	Qrw	Qcw	Qew	Qb	Qcg	Qrg
6	0.00	0.00	0.00	0.00	0.00	0.00
7	25.88	7.59	21.09	14.62	0.74	55.12
8	51.80	16.86	25.28	39.51	71.53	76.31
9	71.29	23.31	27.28	60.61	149.29	102.06
10	79.07	24.93	27.73	73.17	209.14	123.82
11	83.76	25.76	27.95	79.67	240.83	136.56
12	90.83	27.98	28.50	82.88	245.33	139.86
13	80.38	23.86	27.45	77.66	241.45	139.79
14	75.66	22.52	27.08	69.99	206.52	128.20
15	76.14	23.85	27.44	58.47	132.74	103.03
16	47.06	13.74	24.13	35.29	69.86	82.01
17	24.95	6.60	20.48	12.74	1.38	59.02
18	0.00	0.00	0.00	0.00	0.00	0.00

Genel Verim= 0.419997003

Toplam Yogusan Su Miktarı= 2.24217674 Kg/m<sup>2</sup>-gun

## KASIM

Saat	Ta	Hs	Tw	Tg	Mwh	1000*Mws	ITA
6	10.7	0.0	---	---	0.0303	0.0084	0.4
7	11.6	0.0	---	---	0.0303	0.0084	0.4
8	12.8	97.14	21.3	14.3	0.0372	0.0103	0.26
9	14.4	227.72	31.0	19.5	0.1058	0.0294	0.31
10	16.1	338.61	37.1	24.9	0.1730	0.0481	0.34
11	17.7	403.67	41.2	28.6	0.2234	0.0621	0.37
12	19.1	427.00	43.0	30.7	0.2477	0.0688	0.39
13	20.2	403.67	43.6	30.5	0.2487	0.0691	0.41
14	20.8	338.61	41.1	29.0	0.1962	0.0545	0.39
15	20.9	227.72	36.1	25.5	0.1214	0.0337	0.36
16	20.5	97.14	28.0	21.9	0.0483	0.0134	0.34
17	19.7	0.0	---	---	0.0483	0.0134	0.3
18	18.4	0.0	---	---	0.0483	0.0134	0.3

Saat	Qrw	Qcw	Qew	Qb	Qcg	Qrg
6	0.00	0.00	0.00	0.00	0.00	0.00
7	0.00	0.00	0.00	0.00	0.00	0.00
8	37.09	12.52	33.87	25.55	24.97	59.36
9	65.75	23.80	39.18	50.16	87.40	78.24
10	73.87	25.72	39.91	63.54	151.23	98.95
11	79.26	26.83	40.31	71.03	186.76	111.89
12	78.85	26.01	40.03	72.17	198.39	117.33
13	84.15	28.23	40.80	70.73	176.53	111.45
14	76.23	25.46	39.83	61.27	140.08	100.34
15	64.05	21.43	38.27	45.80	78.12	80.88
16	34.76	10.52	32.64	22.54	23.35	63.89
17	0.00	0.00	0.00	0.00	0.00	0.00
18	0.00	0.00	0.00	0.00	0.00	0.00

Genel Verim= 0.366164552

Toplam Yogusan Su Miktarı= 1.40173503 Kg/m<sup>2</sup>-gun

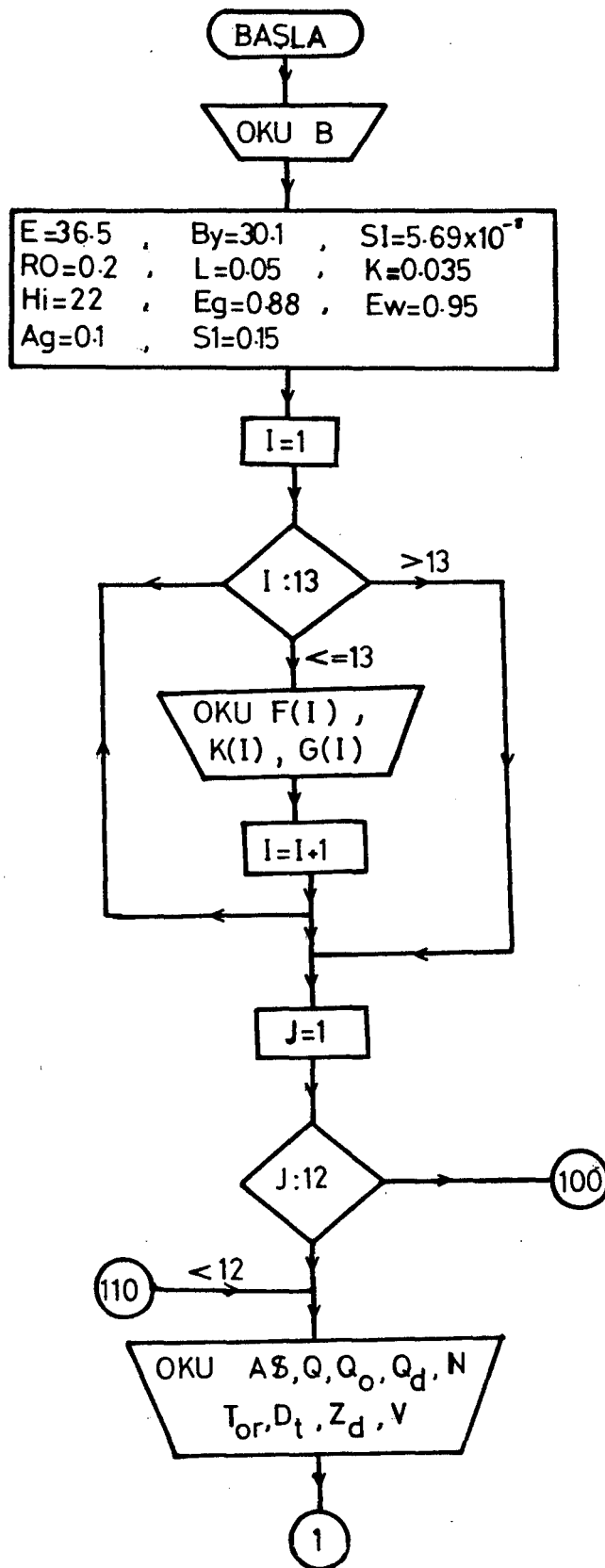
## ARALIK

Saat	Ta	Hs	Tw	Tg	Mwh	1000*Mws	ITA
6	7.6	0.0	---	---	0.0483	0.0134	0.3
7	8.2	0.0	---	---	0.0483	0.0134	0.3
8	9.1	58.11	14.6	9.3	0.0210	0.0058	0.25
9	10.3	166.58	23.1	13.6	0.0612	0.0170	0.25
10	11.7	264.31	29.8	17.8	0.1096	0.0304	0.28
11	13.1	322.45	34.1	20.5	0.1560	0.0433	0.33
12	14.4	343.02	36.6	22.0	0.1693	0.0526	0.37
13	15.4	322.45	35.3	23.2	0.1583	0.0440	0.33
14	16.1	264.31	33.0	22.1	0.1253	0.0348	0.32
15	16.2	166.58	29.0	19.0	0.0807	0.0224	0.33
16	16.0	58.11	21.1	16.1	0.0243	0.0067	0.28
17	15.3	0.0	---	---	0.0243	0.0067	0.3
18	14.2	0.0	---	---	0.0243	0.0067	0.3

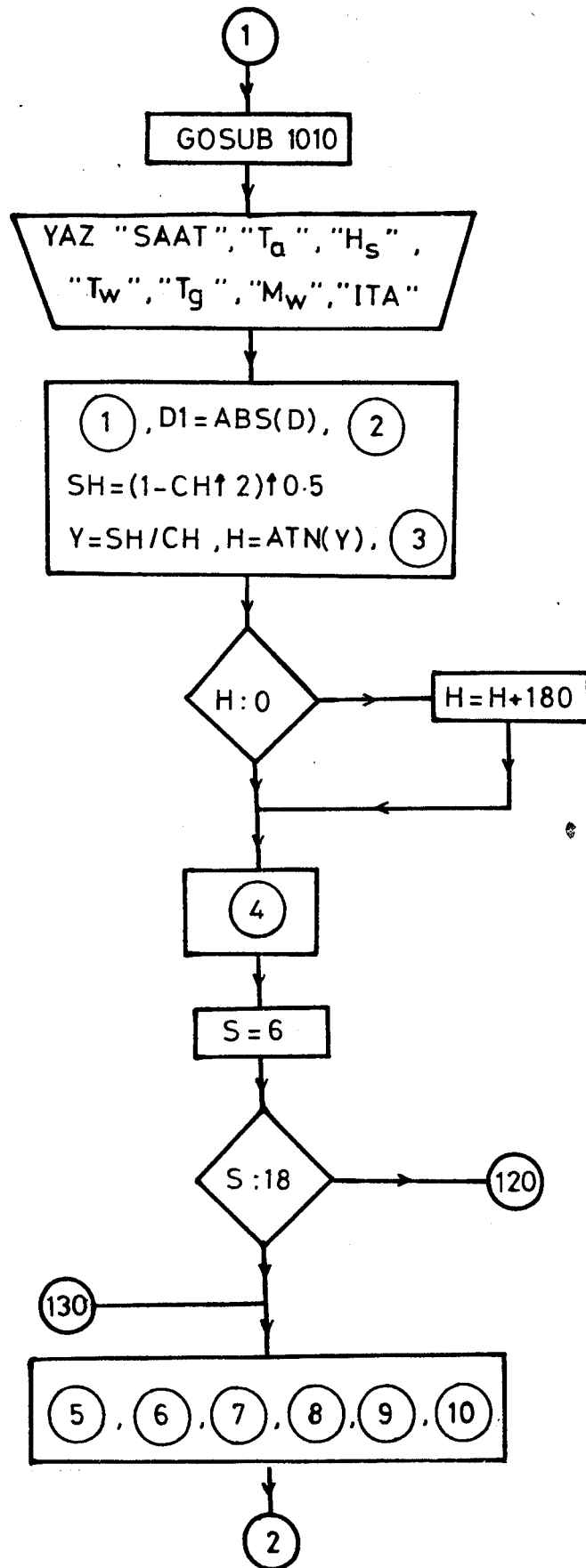
Saat	Qrw	Qcw	Qew	Qb	Qcg	Qrg
6	0.00	0.00	0.00	0.00	0.00	0.00
7	0.00	0.00	0.00	0.00	0.00	0.00
8	26.42	8.51	16.81	16.70	4.30	51.44
9	50.63	18.22	20.08	38.67	61.59	66.35
10	67.61	24.77	21.61	54.69	113.78	80.91
11	79.38	29.21	22.49	63.39	137.62	88.56
12	86.94	32.07	23.00	67.04	141.55	90.85
13	72.00	25.05	21.67	60.04	144.91	92.76
14	63.77	21.04	20.97	51.16	112.52	84.38
15	56.45	19.50	20.41	38.51	51.24	67.92
16	26.71	7.90	16.54	15.49	2.43	54.91
17	0.00	0.00	0.00	0.00	0.00	0.00
18	0.00	0.00	0.00	0.00	0.00	0.00

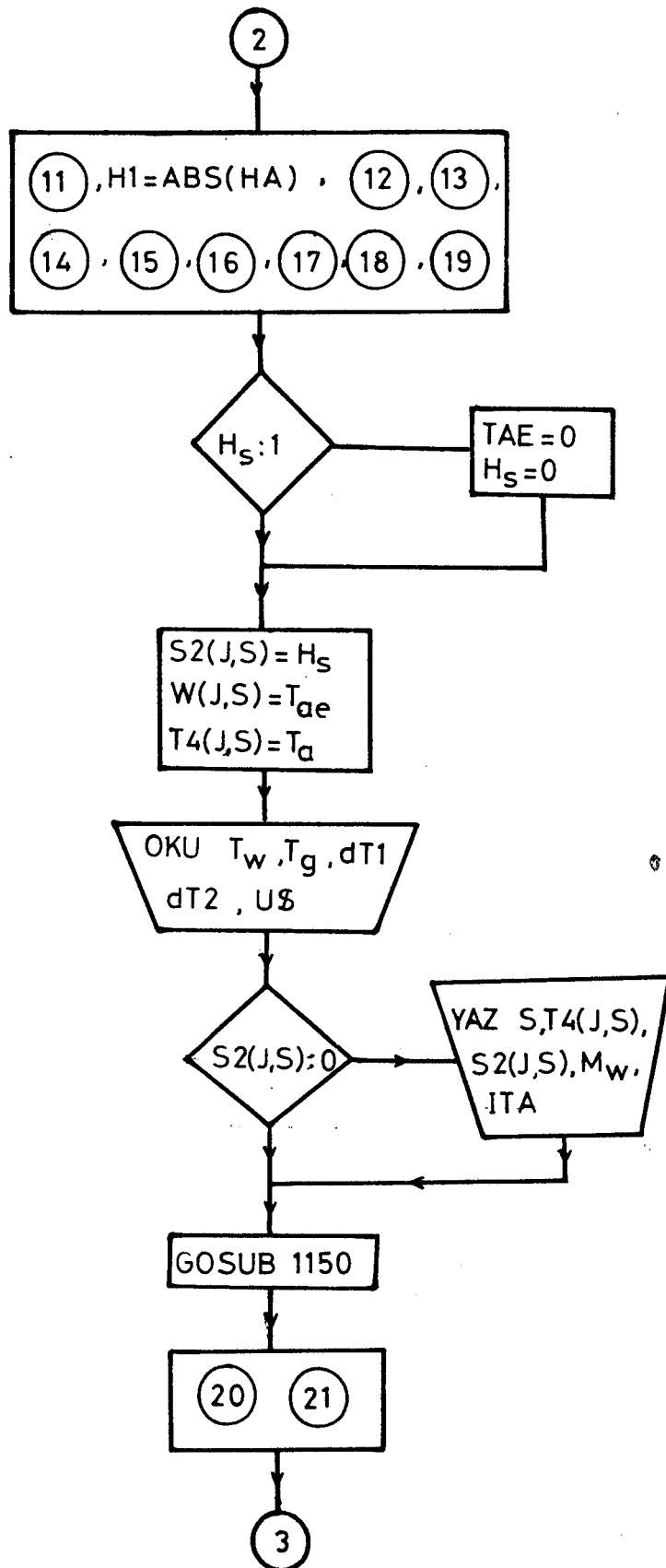
Genel Verim= 0.317255857

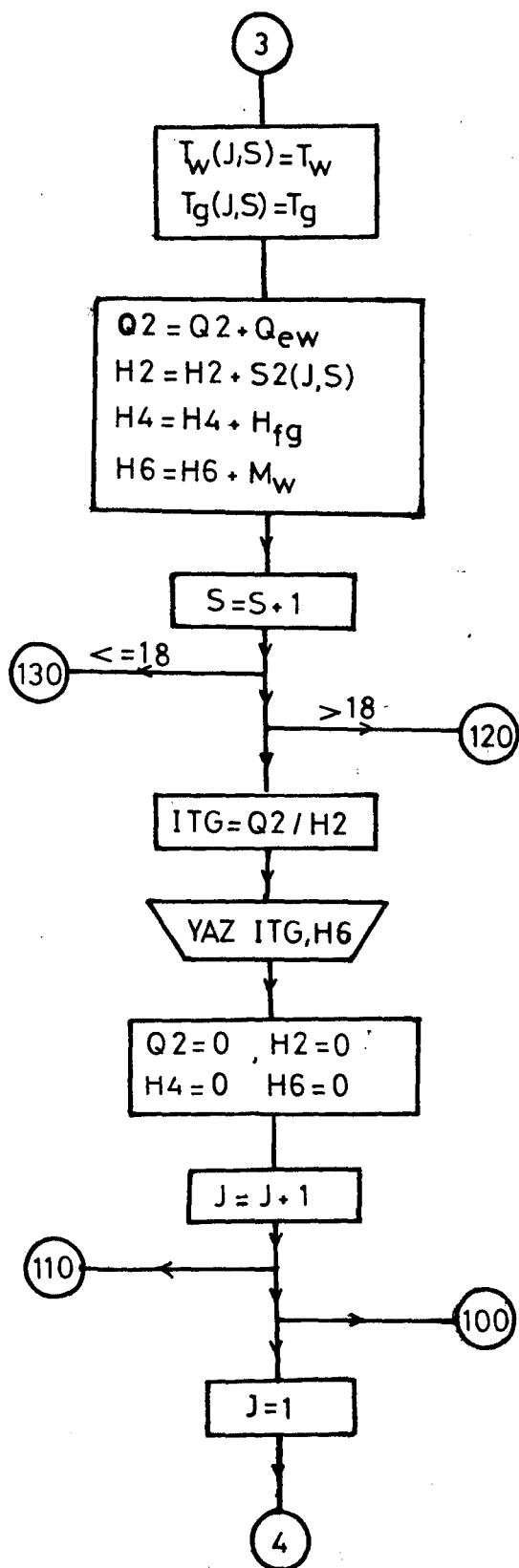
Toplam Yaguzan Su Miktari= 0.925774207 Kg/m<sup>2</sup>-gun

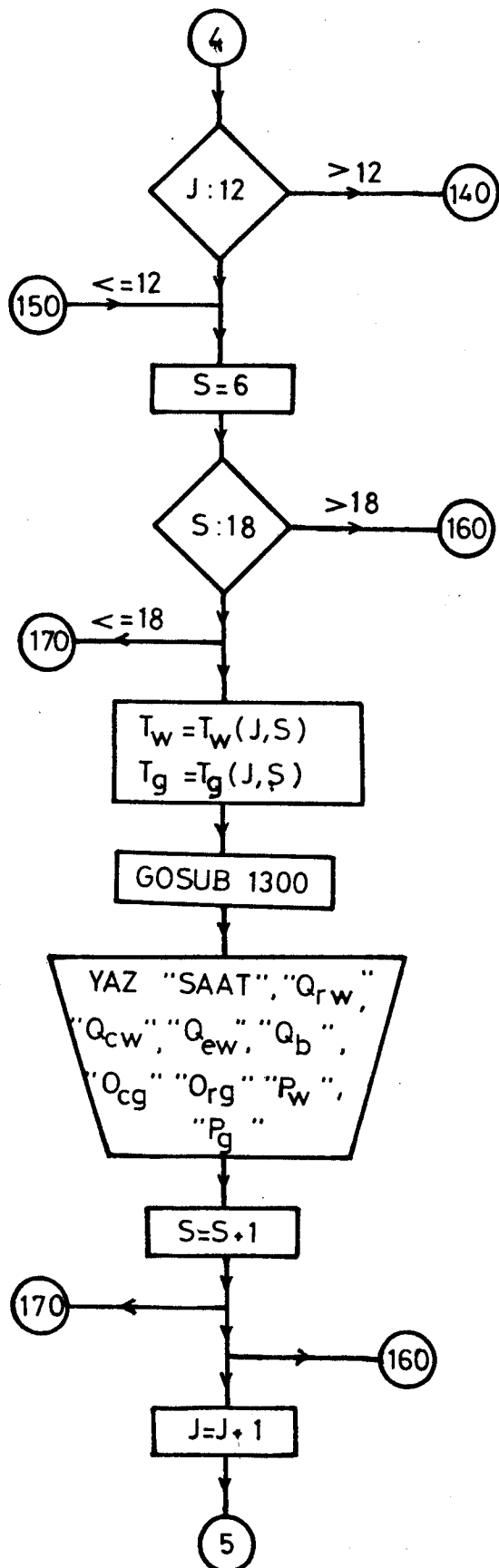


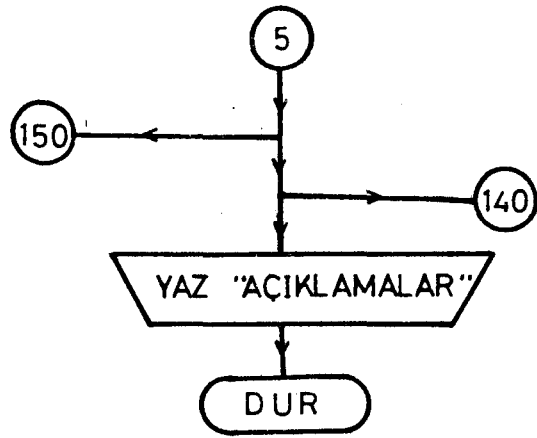
Şekil 3.5. Akış şeması.

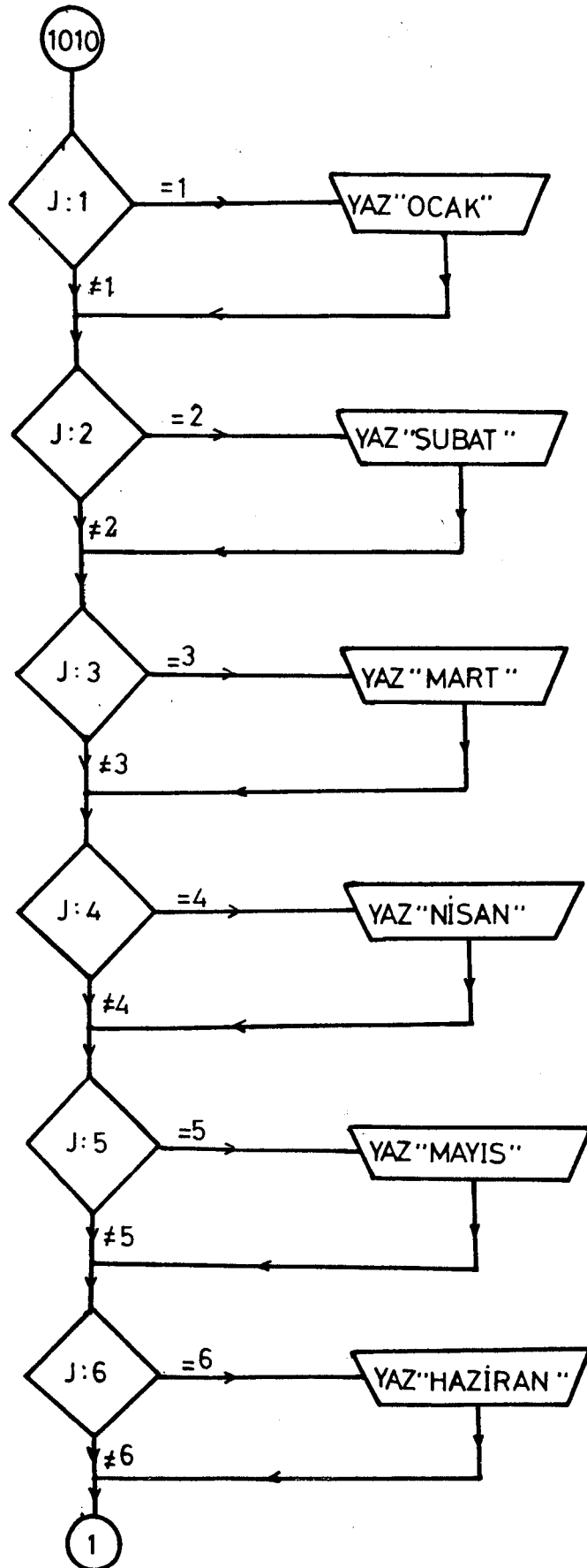


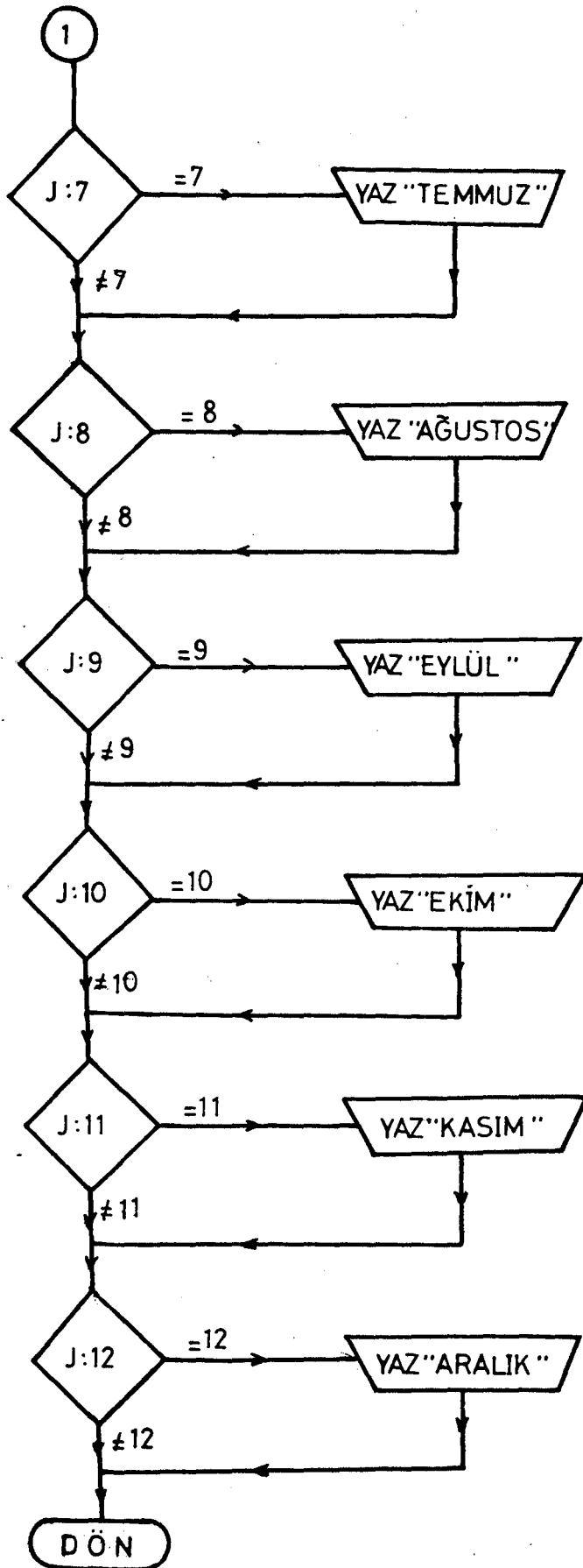


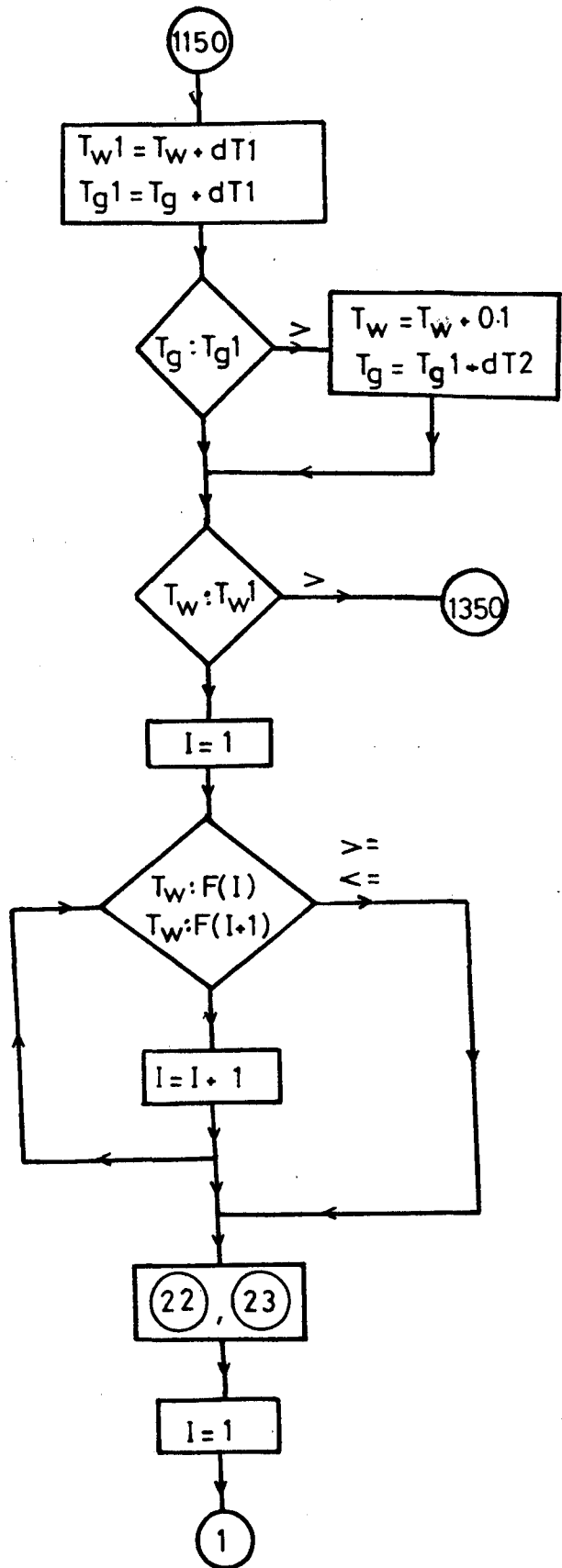


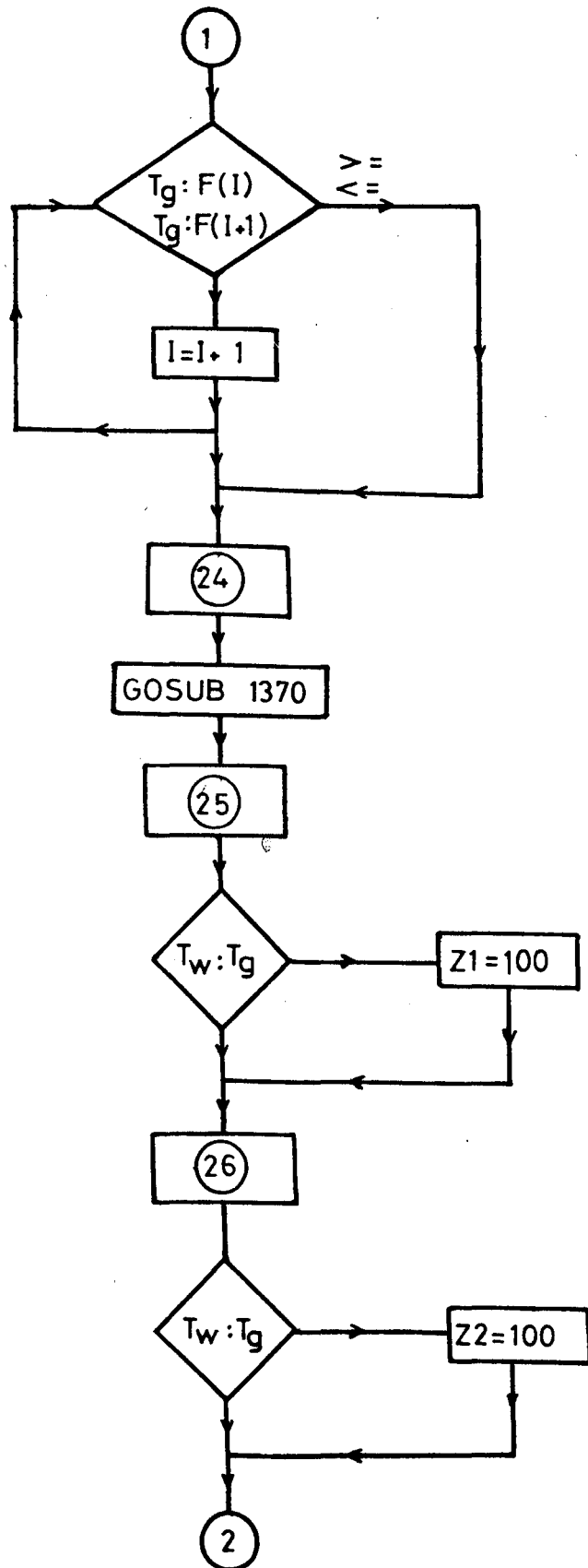


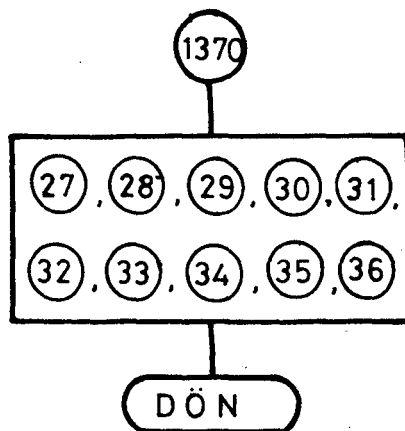
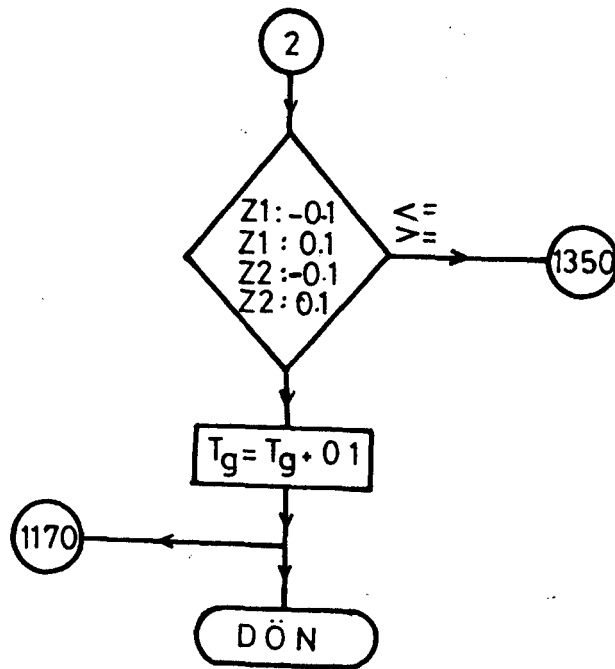












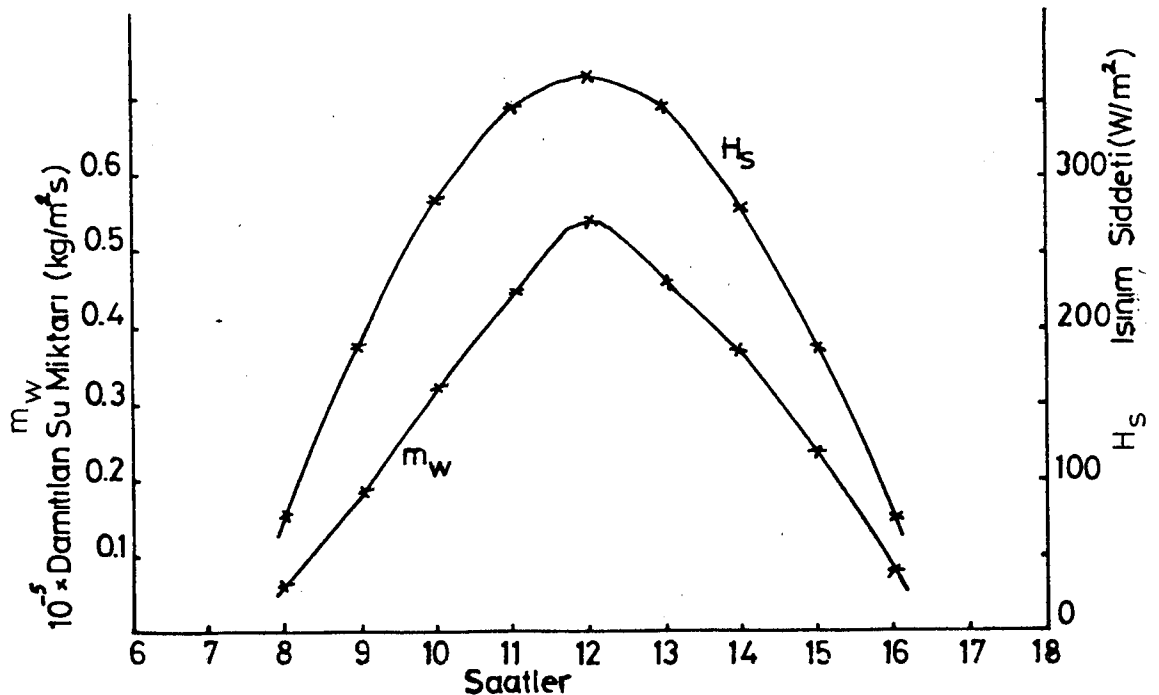
c) damıtıcının yönü.

Yukarıda belirtilen faktörlerden sadece 1. madde ve buna bağlı 4 alt madde ile 2. maddede bulunan yalıtım ve örtü eğimi yapılan teorik çalışmada üretim miktarını etkileyen nedenler olmuştur. 3. madde sadece deneysel çalışma olması halinde damıtıcı çıktısını etkileyecektir.

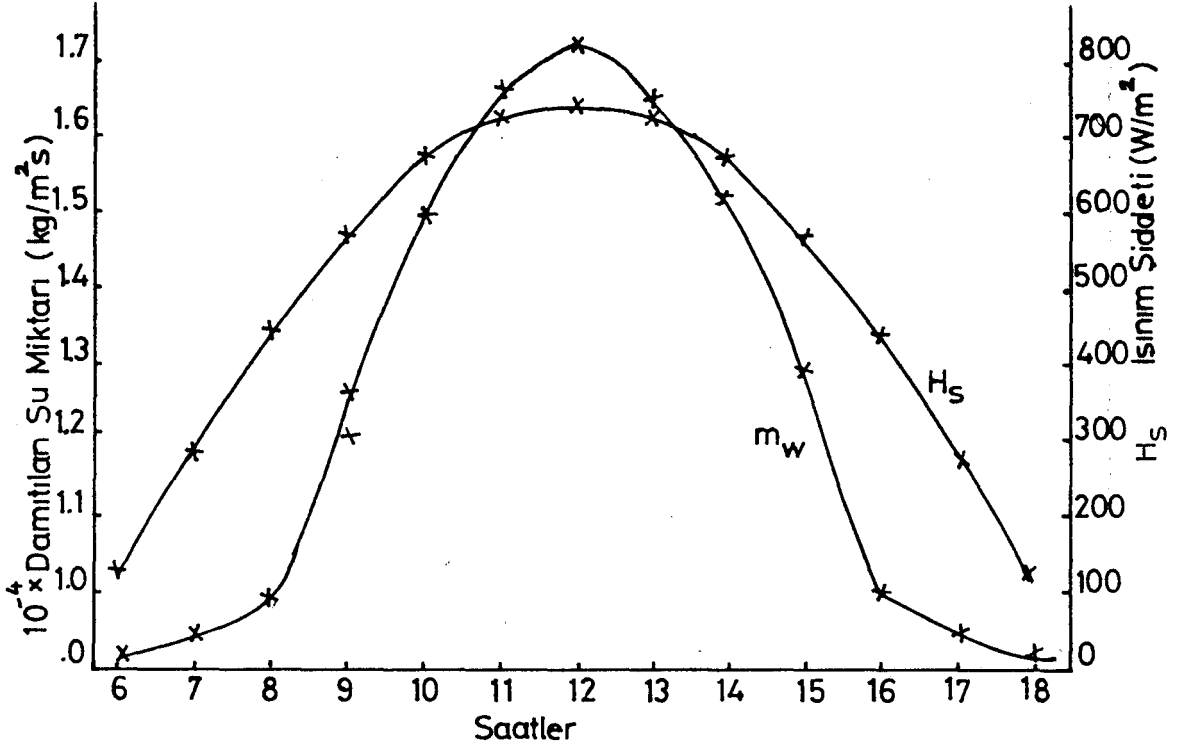
3.6.1. Çevre şartlarına bağlı faktörler

3.6.1.1. ışınım şiddeti

İşınım şiddeti, gün boyunca sabahtan öğleye kadar bir artma, öğleden akşama kadar da azalma gösterir. Aynı şekilde, kış mevsiminden yazı doğru bir artma, yaz mevsiminden kış mevsimine de bir azalma izlenir. Ocak ve Temmuz ayları için gün boyu işınım şiddetleri - program çıktısına dayalı olarak - sırasıyla Şekil 3.6. ve Şekil 3.7. dedir. Şekillerden, güneş işınımının gün boyu ve mevsimlerle değişiminin damıtıcı çıktısını ne derece fazla etkilemiş olduğu rahatlıkla görülebilir.

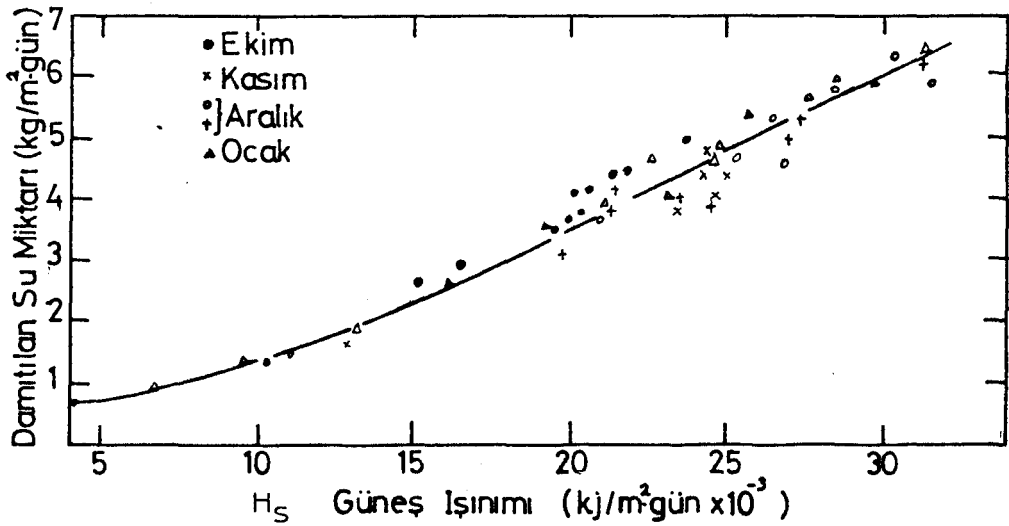


Şekil 3.6. Ocak ayı için gün boyu işınım şiddeti ve damıtıcı çıktısı değişimi.

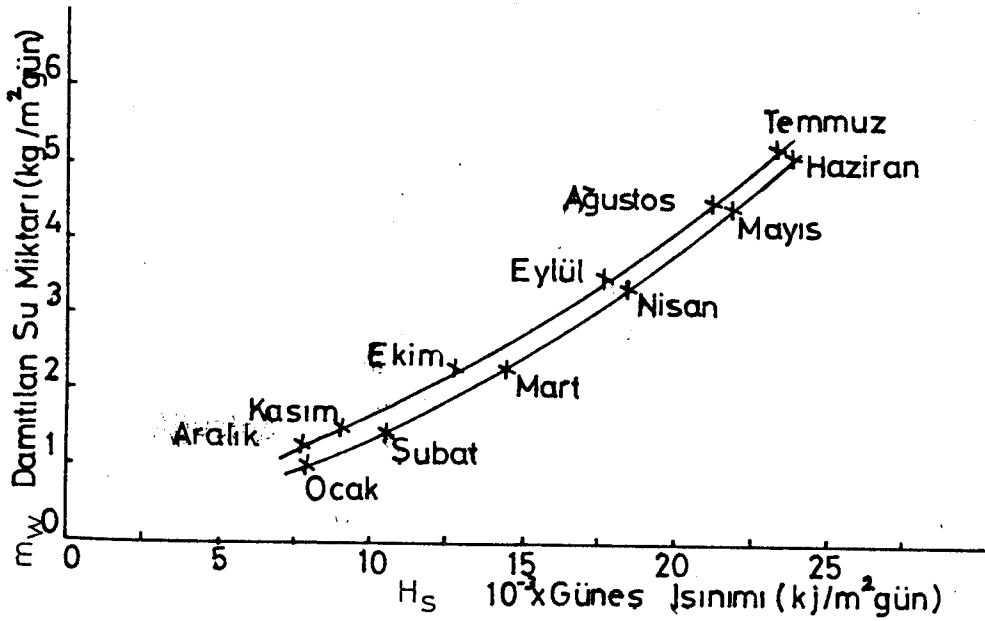


Şekil 3.7. Temmuz ayı için ışınım şiddeti ve damıtılan su miktarlarının gün boyu değişimi.

Tezde yapılan hesaplamalar (güneş ışınımı, damıtım miktarı v.b.), daha önce bu konuda yapılmış olan çalışmaların sonuçlarıyla oldukça uyum sağlamaktadır (Şekil 3.8 , Şekil 3.9.).



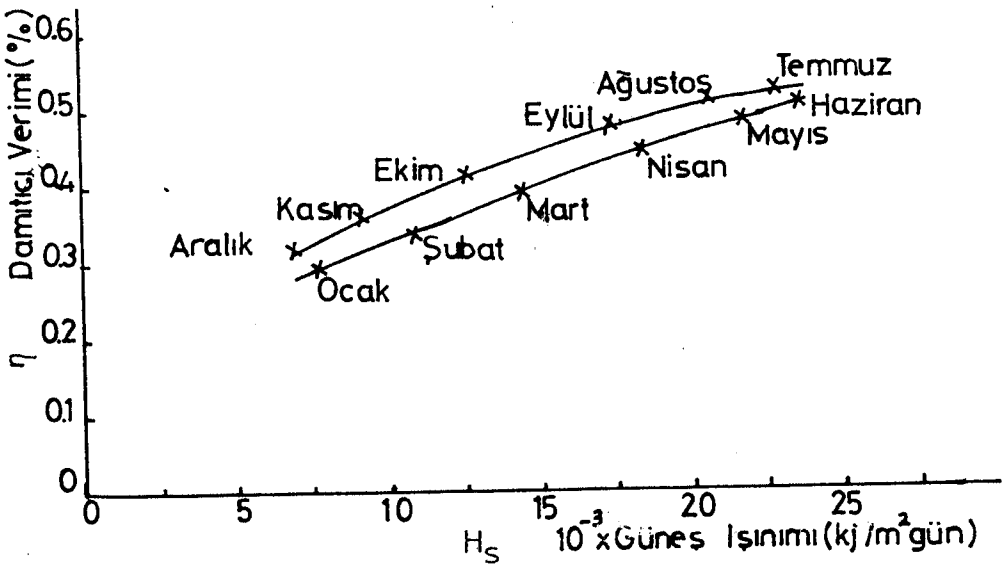
Şekil 3.8. (Cooper, 1973) tarafından yapılan çalışma.



Şekil 3.9. Bilgisayar çıktısına göre güneş ışınımı ile damıtım miktarının değişimi.

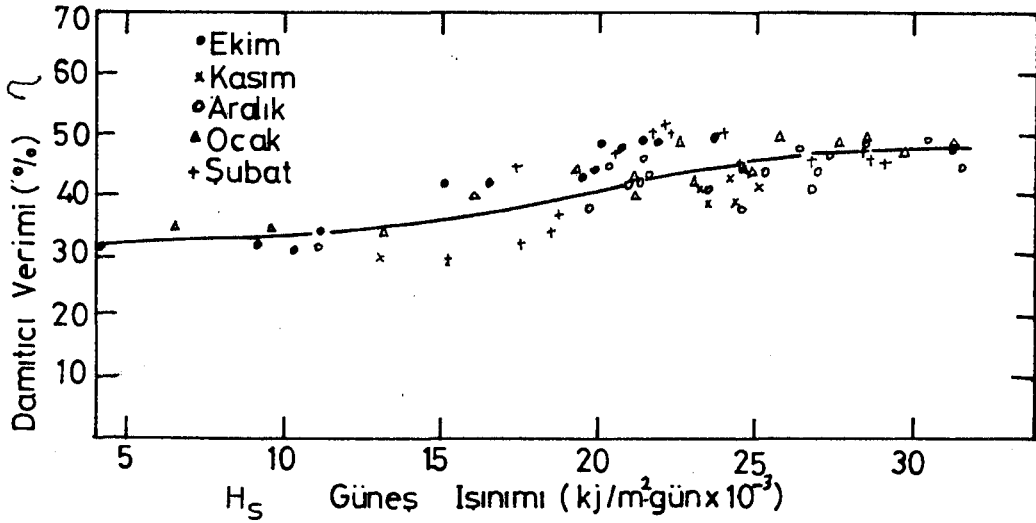
Şekil 3.8.'deki aylar, güney yarımküresi içindir.

Aynı şekilde, damıtıcı veriminin güneş ışınımı ile değişimi Şekil 3.10 ve Şekil 3.11'den izlenebilir. Şekil 3.10, tezde yapılan hesap sonuçlarına dayalıdır. Şekil 3.11 ise, (Cooper, 1973) tarafından yapılan deneysel çalışmanın sonuçlarıdır. Her iki sonucun uyum içinde oldu-



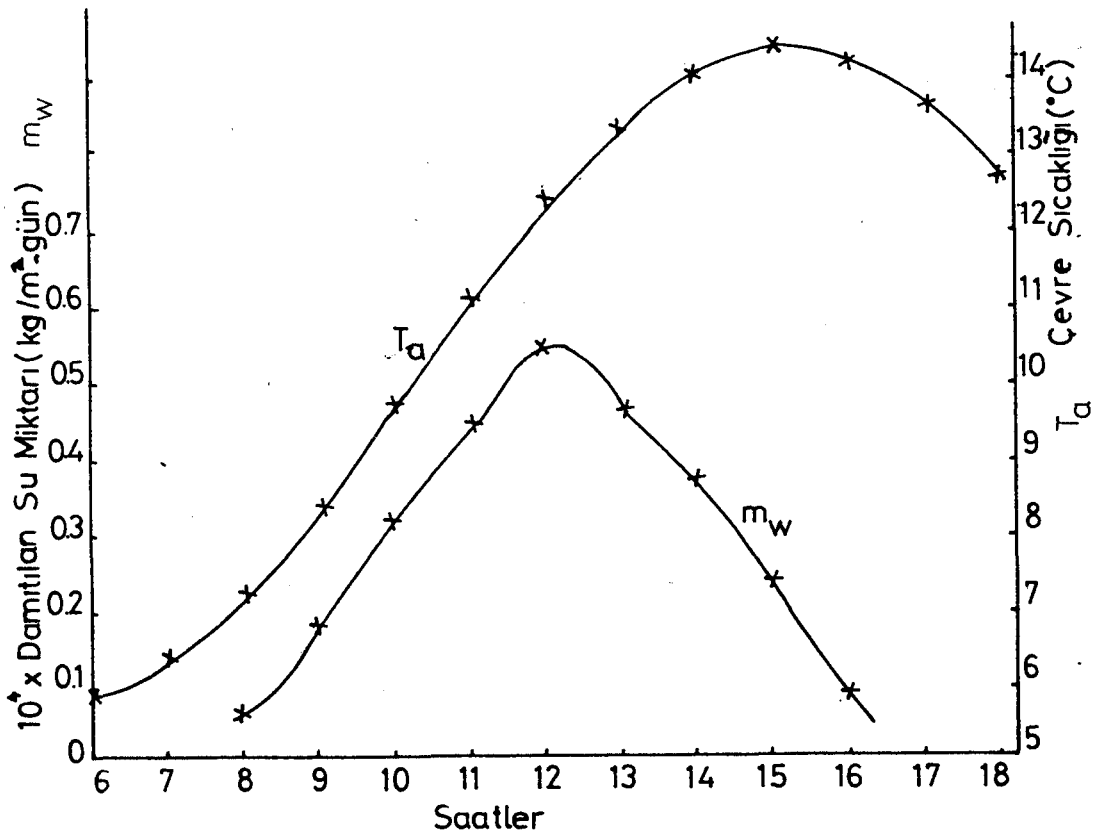
Şekil 3.10. Tezde yapılan teorik çalışmanın sonucu.

bu rahatlıkla söylenebilir.



Şekil 3.11. (Cooper, 1973) tarafından yapılan deneysel çalışmanın sonucu.

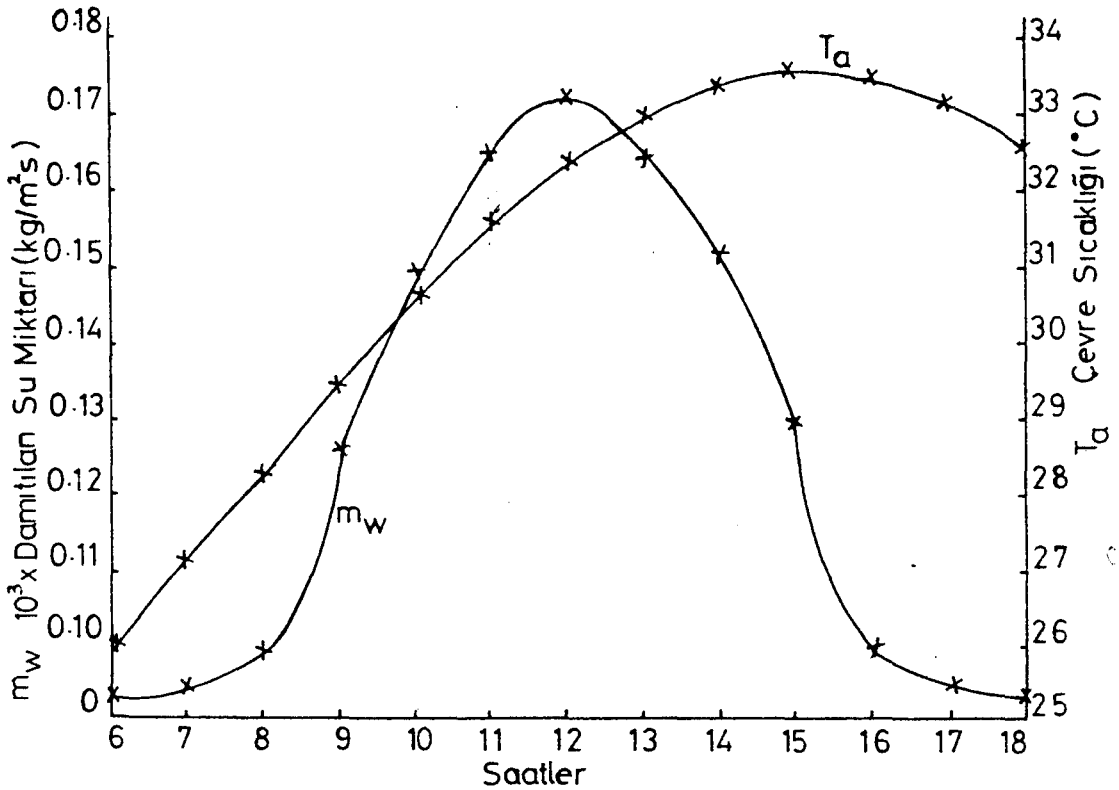
### 3.6.1.2. çevre sıcaklığı



Şekil 3.12. Ocak ayı için gün boyunca çevre sıcaklığı ve damıtım miktarının değişimi.

Çevre sıcaklığı da gün boyunca ve mevsimlerle konu 3.6.1.1.'de sözedildiği şekilde bir değişim gösterir.

Teorik olarak, Ocak ayında güneşlenme süresi boyunca ortalama çevre sıcaklığının değişimi ve bu sıcaklıkta elde edilebilecek su miktarları Şekil 3.12'de sunulmaktadır. Temmuz ayındaki çevre sıcaklığı ve damıtılan su miktarının saat-saat değişimi ise Şekil 3.13'dedir.



Şekil 3.13. Temmuz ayı için gün boyu çevre sıcaklığı ve damıtım miktarı değişimi.

Çevre sıcaklığının 80°F (= 26.6°C)'dan 100°F (= 38°C) a çıkmasıyla damıtıcı çıktısında % 11'lik bir artış, 80°F' dan 60°F (= 15.5°C)'a düşüşte ise damıtılan su miktarında % 14'lük bir azalış olmuştur (Morse and Read, 1968).

<sup>1</sup>Santigrat derece, (Fahrenheit - 32)100/180 formülü ile bulunur.

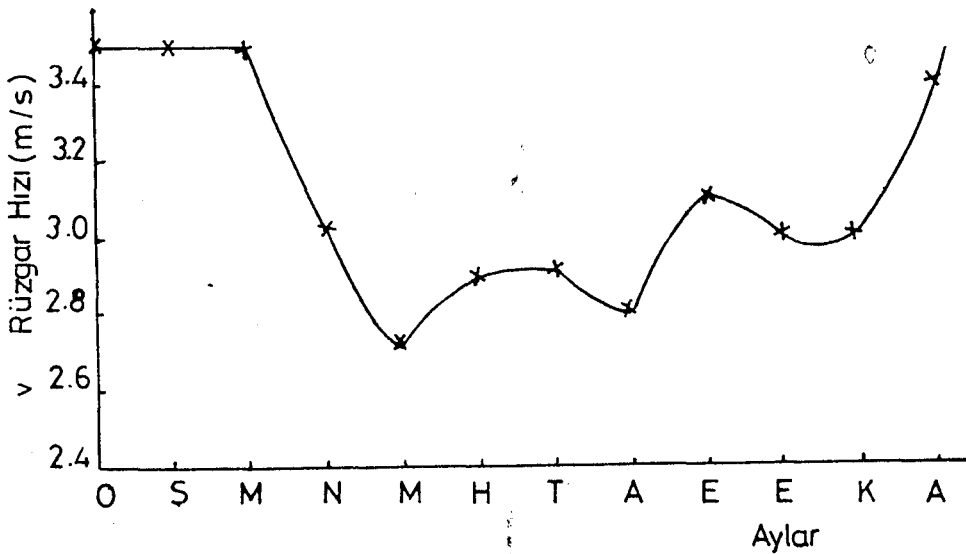
### 3.6.1.3. rüzgar hızı

Bir damıtıcının bulunduğu ortamda rüzgar hızı arttığı zaman ısı, camdan konveksiyonla daha çabuk ayrılır. Cam sıcaklığı düşerken damıtıcı içinde buharlaşma ile ısı transferi artar. Aynı zamanda ışınım ve taşınım yollarıyla da ısı transferi artar (Ajlouni and Ali, 1981).

Rüzgar hızının 5,10,15 m.p.h. olduğu haller için damıtıcılardan elde edilebilecek su miktarları tespit edilmiş, yapılan deneylerden görülmüştür ki 5 m.p.h. ile 20 m.p.h. rüzgar hızları arasındaki fark sadece % 3 oranında kalmıştır. Buradan, rüzgarın damıtıcı çıktısı üzerindeki etkisinin önemsenmeyecek derecede olduğu sonucuna varılır (Morse and Read, 1968).

Antalya'da aylara göre ortalama rüzgar hızları (D.M. I.G.M., 1987) Şekil 3.14'dedir.

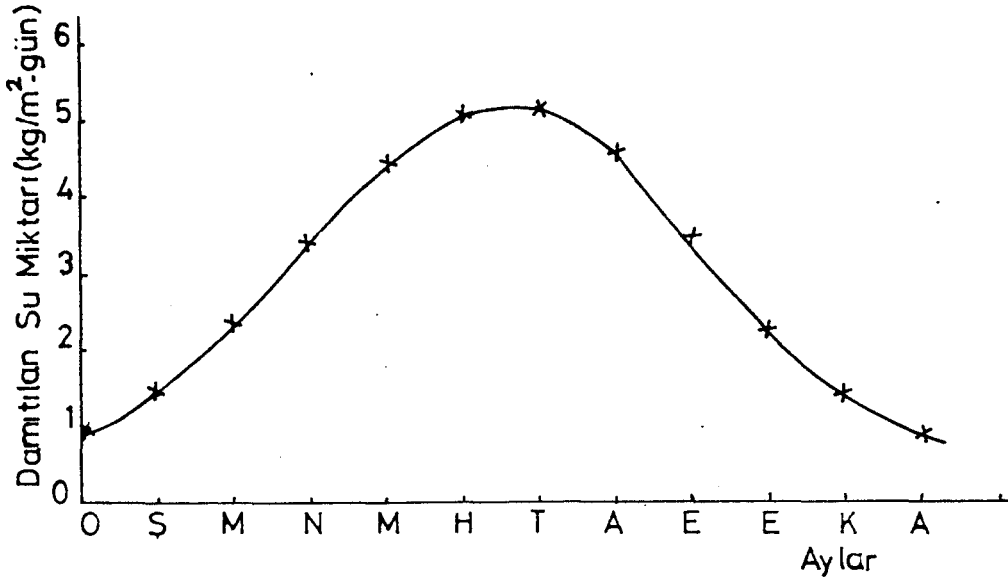
Şekil 3.14. ve Şekil 3.15.'in karşılaştırılmasından, aylara göre rüzgar hızındaki değişimlerin damıtılan su



Şekil 3.14. Aylara göre rüzgar hızı dağılımı.

miktarını etkilememiş olduğu görülür.

### 3.6.1.4. enlem



Şekil 3.15. Aylara göre temsili günde elde edilebilecek su miktarı.

Enlem, çevre şartlarına bağlı faktörler arasına katılmakla beraber, bilineceği üzere, bulunulan yere göre değişken değildir. Değişik bir enlemde bulunmak - Antalya 'ya göre daha kuzey veya daha güney - damıtım miktarını etkileyecektir. Bulunulan yere (enlem derecesine) göre ışınım şiddeti değişeceğinden üretilen su miktarı da değişiyor olacaktır.

### 3.6.2. Damıtıcıya bağlı faktörler

#### 3.6.2.1. buhar sızıntısı

Güneş enerjili damıtıcıların hava ve buhar sızıntısını en aza indirecek şekilde dizayn edilmesi gerekmektedir. Üretimdeki azalma, kısmen buhar kaybindan ileri gelmektedir.

Buhar sızıntısı faktörü, üretim miktarını belirlemek için yapılan hesaplamalarda bulunmamaktadır. Bu faktör ancak, damıtıcının gerçekleştirilmesi durumunda etkili olacaktır.

### 3.6.2.2. yalıtım

Güneş enerjili damıtıcıların havuzlarının alt ve yan tarafları ısı kayıplarını düşürmek; tuzlu su sıcaklığını arttırmak için yalıtılabilir. Yalıtılmış, fazla su derinliği olmayan damıtıcılarda yalıtım daha etkilidir. Yalıtım ile üretimin yaklaşık % 15 arttığı gözlenmiştir (Ajlouni, 1981).

Tezde, hesaplamaların dayandırıldığı damıtıcının 1 cm kalınlığında camyünü ( $k= 0.036W/m-K$ ) ile yalıtıldığı kabul edilmiştir.

Yalıtım kullanılmasının, maliyeti yaklaşık % 15 oranında artırmış olduğu gözlenmiştir (Cooper and Read, 1974).

Tezde, yalıtım için yaklaşık 40.000 TL gibi küçük bir miktar (toplam yatırım maliyeti yaklaşık 3 milyon TL) ayrılmıştır.

### 3.6.2.3. yoğuşma sızıntısı

Üretilen su miktarını azaltan nedenlerden birisi de yoğuşma sızıntısıdır. O nedenle, yoğuşturulan suyun aktığı kanalların iyi bir şekilde sızdırmazlığı sağlanmalıdır. Kanallar üzerinde bulunabilecek küçük bir delik veya çatlak bile yoğuşturulan suyun büyük oranda kaybına neden olabilecektir.

Bunun yanısıra, kanal, taşma veya dökülmeyi önlemek için yeteri kadar derin olmalı ve tuzlu suyu gölgelemesini en aza indirmek için yeteri kadar dar olmalıdır. Ayrıca, kanallar suyun kolay akabilmesi için de kanal bitimine doğru eğimlendirilmelidir (Ajlouni, 1981).

Yoğuşma sızıntısı da damıtıcıya bağlı bir faktör olduğundan hesaplara bir etkisi olmamıştır.

### 3.6.2.4. örtü eğimi

Örtü eğimi  $0^{\circ} - 15^{\circ}$  arasında iken üretimin arttığı,  $15^{\circ} - 45^{\circ}$  arasında düştüğü,  $45^{\circ} - 60^{\circ}$  arasında yeniden yük-

seldiği ve  $60^{\circ}$  -  $75^{\circ}$  arasında da düştüğü gözlenmiştir (Cooper, 1969). Fakat, ekonomik nedenlerden dolayı damıtıcı eğiminin  $10^{\circ}$  -  $20^{\circ}$  arasında olması tercih edilir. Eğimin böyle seçilmesi, damıtıcının rüzgara karşı daha dayanıklı olması ve damıtık suyun iyi bir şekilde akmasını sağlamak için tercih edilir (Cooper and Read, 1974).

Tezde gözönüne alınan damıtıcı,  $15^{\circ}$  olarak eğimlendirilmiştir.

### 3.6.2.5. örtü malzemesi

Örtü malzemelerinde, yüksek sıcaklıklara dayanabilme, kolay temin edilebilme, ucuz olma, kırılma ve çizilmeye karşı olma gibi özellikler aranır. Cam, yüksek sıcaklıklara dayanabilme özelliğinden dolayı (her ne kadar yukarıda belirtilen dezavantajlara sahipse de) tercih edilir. Plastik esaslı malzemelerin tercih nedeni olmamalarının en büyük nedeni budur.

Tezde, gözönünde bulundurulanan damıtıcının örtüsü cam olarak belirlenmiştir.

### 3.6.3. Operasyonel faktörler

#### 3.6.3.1. tuz oluşumu

Pratikte, bir damıtıcıda örtü üzerine gelen güneş ışınımının % 80'inden fazlası absorblanamaz (Cooper and Read, 1974). Bu değere yaklaşmak için de örtünün tozdan arındırılmış olması, su yüzeyinde ve havuz cidarlarında tuz tortusunun oluşumunun engellenmiş olması ya da oluşan tuzun sık sık temizlenmesiyle etkisinin en aza indirilmesi gerekir. (Ajlouni, 1981; Cooper and Read, 1974).

Tezdeki teorik çalışmada tuz oluşumunun etkisi yoktur. Bu, ancak düşünülen damıtıcının kurulması durumunda su üretimini etkileyecek bir faktör olacaktır.

### 3.6.3.2. tuzlu su derinliđi

Buharlařma oranı, tuzlu su sıcaklıđındaki artma ile artacaktır. Su derinliđinin az olması sıcaklıđı artıracak dolayısıyla buharlařma miktarında artış olacaktır.

Tezde, 3.1. ve 3.2. numaralı denklemlerde suyun ve camın ısıl kapasiteleri ihmal edildiđinden (ihmal ediřin nedenleri konu 3.3.'de açıklanmıřtır ) denklemlerde yer alan su derinliđi terimi<sup>1</sup> de bulunmayacaktır. O nedenle su yüksekliđinin hesaplamalarda bir etkisi olmayacaktır.

### 3.6.3.3. damıtıcının yönü

Damıtıcı, güneř ışınımını en fazla alacak řekilde konumlandırılmalıdır. Güneř azimut açısı<sup>2</sup> sıfır olduđu zaman yani damıtıcı güneye yerleřtirildiđi zaman, güneř ışınımı mümkün olabilecek en büyük miktarda damıtıcı üzerine düřecektir.

Tezdeki damıtıcının da güneye yönlendirilmiř olduđu varsayılmıřtır.

### 3.7. Gerekli Damıtıcı Sayısı

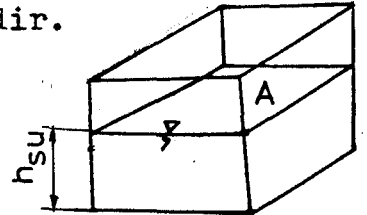
Bu bölümde, akümülatör için damıtık su elde eden bir ticarethanenin gereksinimini güneř enerjili damıtıcılarla sađladığını ve günlük gereksiniminin 400 lt olduđu kabul edilerek gerekli damıtıcı yüzey alanı dolayısıyla damıtıcı sayısı bulunmaya çalışılacaktır.

Damıtıcıların metrekaresinden en fazla Temmuz ayında

<sup>1</sup>Isıl kapasite terimi  $m c \frac{dT}{dt}$  řeklindedir.

$$m = \rho V$$

$$m = \rho A h_{su}$$



<sup>2</sup>Güneř azimut açısı, damıtıcının güneye yapmıř olduđu açıdır.

damıtılmıř su elde edilebileceđini bilgisayar program ıktısından gormemiz mmkndr (5.1316 lt/m<sup>2</sup>gn) . 400 lt/gn suyu elde edebilmek iin Temmuz ayında,

$$A_d = \frac{400 \text{ lt/gn}}{5.1316 \text{ lt/m gn}} = 77.9483 \text{ m}^2 \approx 78 \text{ m}^2$$

damıtıcı yzey alanı gerekmektedir.

En az su retimi ise Aralık ayında olmaktadır (Bu deđer 0.9257 lt/m<sup>2</sup>gn'dr). Őirketin Aralık ayında gnlk gereksiniminin tmn karřılayabilecek damıtıcı alanı,

$$A_d = \frac{400 \text{ lt/gn}}{0.9257 \text{ lt/m gn}} = 432.1 \text{ m}^2$$

olacaktır.

Ancak, Temmuz ayındaki damıtıcı ıktısına dayanarak damıtıcı yzey alanı hesaplandıđı zaman diđer aylarda, zellikle kiř aylarında retim tketimi karřılamaktan olduka uzak olacaktır. Aynı Őekilde, Aralık ayını esas alarak damıtıcı alanı hesaplandıđı takdirde, yaz aylarında istenilenden fazla su elde edilebilecektir. Fakat, ekonomik nedenler yznden tercih edilmeyecektir. O nedenle, yıllık ortalama retilebilecek su miktarını esas almak uygun olacaktır.

Yıl boyu ortalama olarak 2.9467 lt/m<sup>2</sup>gn su elde edilebilecektir. Buna gre damıtıcı alanı,

$$A_d = \frac{400 \text{ lt/gn}}{2.9467 \text{ lt/m}^2 \text{ gn}} = 135.745 \text{ m}^2 \approx 136 \text{ m}^2$$

olarak belirlenir (izelge 3.1).

Bu durumda, 1x2 m<sup>2</sup> 'lik damıtıcılardan 68 adet kullanmak gerekecektir.

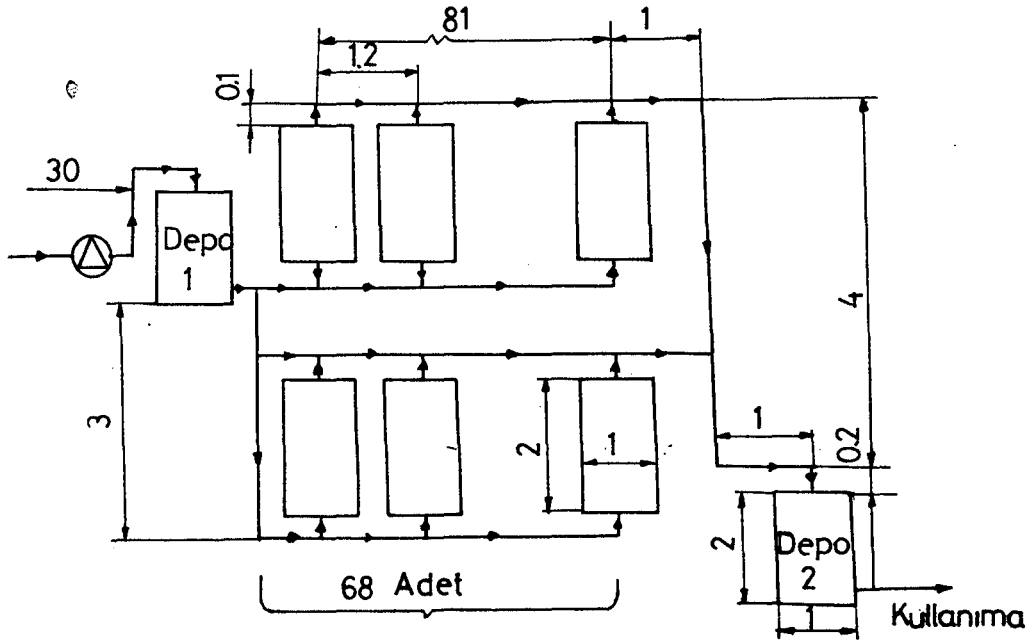
Damıtıcıların iki sıra halinde biribirine paralel bađlandıđı kabul edilmiřtir. Damıtıcıların yerleřim planını Őekil 3.16'dadır.

### 3.8. Gneř Enerjili Damıtıcılar ile Dıř Kaynakların Talebi Karřılama Oranları

Çizelge 3.1. Damıtıcı alanlarına göre elde edilebilecek su miktarları.

Aylar	Elde edilebilecek su (lt/m <sup>2</sup> )	Damıtıcı alanı (m <sup>2</sup> )
Aralık	0.9257	432.1
Temmuz	5.1216	77.9
Yıllık ort.	2.9467	135.7

Konu 3.7.'de gereksinimi karşılayacak damıtıcı alanı bulunmuştur. Önceki konuda da belirtildiği gibi elde edilmek istenen su miktarı 400 lt/gün'dür. Bilineceği üzere güneş ışınımı, yıl boyu güneşlenme süresi içerisinde değişim gösterir. Dolayısıyla, damıtıcılardan günde elde edilebilecek su miktarı 400 lt'den farklı olacaktır. Çizelge 3.2. yıl boyu Antalya ilinde kurulduğu varsayılan damıtıcılardan ve dış kaynaklardan temin edilebilecek damıtık suyun oranlarını vermektedir.



Şekil 3.16. Damıtıcıların şematik yerleşim planı.

### 3. . Damıtıcı Sisteminin Çalışması

Sistemin çalışması şu şekilde olmaktadır: Depo 1,

Çizelge 3.2. Güneş enerjili damıtıcılar ile dış kaynaklardan elde edilebilecek su miktarları.

Aylar	Elde edilen su miktarları(lt)		Fazlalık (lt)	%	%
	Damıt.	Dış kay.			
Ocak	133.2	266.9	—	33.2	66.7
Şubat	198.2	201.7	—	49.6	50.4
Mart	320.8	79.2	—	80.2	19.8
Nisan	459.3	—	59.3	114.8	—
Mayıs	600.2	—	200.2	150.1	—
Haziran	690.4	—	290.4	172.6	—
Temmuz	697.9	—	297.9	174.5	—
Ağustos	607.6	—	207.6	151.9	—
Eylül	479.8	—	79.8	119.9	—
Ekim	304.9	95.1	—	76.2	23.7
Kasım	190.6	209.4	—	47.7	52.6
Aralık	125.9	274.1	—	31.5	68.5

bir pompa yardımıyla doldurulacaktır. Depodaki su yarıya indiği caman pompa çalışmaya başlayacak ve deniz suyunu depoya aktaracaktır. Damıtıcıların herbirisinde bulunan şamandra, içerisinde bulunan suyun seviyesini ayarlayacak, normalde 3 cm olan seviye 2 cm'ye indiği zaman açılarak depodan suyu çekecektir.

Yüksekliği 1 cm olan 136 m<sup>2</sup> 'lik bir hacim;

$$V = \frac{1}{100} \times 136 = 1.36 \text{ m}^3$$

olacaktır. Yani, depodan 1.36 m<sup>3</sup> su azalacaktır. Deponun 1mx1mx2m boyutlarında 2m<sup>3</sup> hacminde kare prizma olduğunu düşünürsek depoda kalan su 0.64 m<sup>3</sup> olur.

Temmuz ayında günde 136 m<sup>2</sup> 'lik damıtıcı alanından ortalama olarak;

$$136 \text{ m}^2 \times \frac{5.13 \text{ lt}}{\text{m}^2 \text{ gün}} = 697.88 \frac{\text{lt}}{\text{gün}} \approx 0.7 \frac{\text{m}^3}{\text{gün}}$$

su elde edilecektir.

Bu basit hesaptan anlaşılacağı üzere Temmuz ayında deponun yarıya inmesi halinde pompanın çalışacağı varsayımıyla, pompa yaklaşık olarak günde bir kez harekete geçecektir.

### 3.9. Damıtıcı Malzemeleri

Damıtıcıyı oluşturan elemanların malzemelerinin ve özelliklerinin belirlenmesi kurulacak tesisatın ömrünü etkileyecek, dolayısıyla bakım, onarım masraflarının en aza indirilmesini sağlayacaktır. Bu konuda bir araştırma yapılmıştır (Cooper and Read, 1974). İlgili çalışma Çizelge 3.3.'dedir. Bu çizelge, tezde damıtıcıların malzemelerinin seçiminde rehber olmuştur.

### 3.10. Maliyet Analizi

Güneş enerjisi ile damıtım yapan bir sistemin toplam maliyetinde birçok unsur rol oynar. Bu unsurların herbirisinin maliyeti toplam maliyeti oluşturur (kullanılan malzemelerin maliyeti, işçilik, ulaşım masrafları, damıtıcıların ve taşıtların yıllık bakım masrafları gibi).

Güneş enerjili damıtıcıların birim maliyetinin yaklaşık olarak 15 - 20 Dollar/m<sup>2</sup> olduğu söylenmektedir (Delyannis and Delyannis, 1977). Yalnız, burada maliyetin 1977 fiyatlarıyla olduğuna dikkat edilmelidir.

Maliyet analizinin temelini teşkil eden malzeme maliyeti ile toplam yatırım maliyeti Çizelge 3.4.'de sunulmaktadır.

Çizelge 3.4.'deki birim fiyatlar Ağustos 1987 itibariyledir.

Damıtıcıyı oluşturan elemanların herbirisinin maliyetlerinin ne şekilde hesaplanmış olduğu Ek Açıklamalar B'de sunulmaktadır.

Çizelge 3.4.'den görüleceği üzere, toplam malzeme

Çizelge 3.3. Damıtıcı konstrüksiyonunda kullanılabilen malzemelerin değerlendirilmesi (Cooper and Read, 1974).

Damıtıcı elemanları	Deneme süresi(yıl)	Sonuçlar	Umulan ömür	Uyarılar
<b>Yan elemanlar</b>				
1) Galvanize demir	3	TE <sup>1</sup>	2-10	Korozyon
2) Beton	6	T <sup>2</sup>	20+	
3) Asbest	1	? <sup>3</sup>	15+	
<b>Su kabı</b>				
1) Poliüretan	4	TE	1-4	Çatlama
2) Butyl rubber	3	T	15+	
<b>Damıtık su kanalı</b>				
1) Galvanize demir	1	TE	1	Korozyon
2) Al alaşımı 50/52	3	Y <sup>4</sup>	10+	
3) Al alaşımı 1100	3	Y	10+	
4) Paslanmaz çel. 316	3	Y	10+	
5) Paslanmaz çel. 321	3	Y	10+	
<b>Örtü</b>				
1) Cam	13	T	20+	
<b>Sızdırmazlık elemanı</b>				
1) Butyl moulding	3	TE	10	Sızıntı Sertleşme
2) Butyl caulk	3	TE	10	
3) Silikon	5	T	10+	
<b>Yalıtım</b>				
1) Polisitren	3	T	10+	
2) Poliüretan	1	T	15+	
3) Saman	1/2	?	?	

1-Tavsiye edilmez 2-Tavsiye edilir 3-Bilinmiyor 4-Yeterli

maliyeti yaklaşık 2.5 milyon TL'dir. Buna, malzeme maliyetinin % 30'unu montaj maliyeti olarak ilave edersek tesisatın kurulması için 3.5 milyon TL civarında bir ilk yatırım gerekmektedir.

Antalya'da kurulması planlanan damıtıcıların ne kadar

Çizelge 3.4. Varsayılan damıtıcıların malzeme ve montaj maliyeti.

Kullanılan malzeme	Birim fiyat(TL)	Miktar	Maliyet(TL)
Çimento	2 100TL/torba	50 torba	105 000
Kum	4 480TL/m <sup>3</sup>	10 m <sup>3</sup>	44 800
Kereste	216 000TL/m <sup>3</sup>	1.5 m <sup>3</sup>	324 000
Boru(1/2",3")	890TL/m	81ad./6m	431 650
Kanal(1mm sac)	432TL/kg	624kg	269 568
Cam (4mm)	5 000TL/m <sup>2</sup>	150m <sup>2</sup>	750 000
Camyünü(6mm)	1 345TL/m <sup>2</sup>	30m <sup>2</sup>	40 350
Şamandra	1 000TL/ad.	136 adet	136 000
Mastik	600TL/100gr	140 adet	84 000
Pompa	100 000TL/ad.	1 adet	100 000
Toplam malzeme maliyeti	—	—	2 328 568
Montaj(% 30 malzeme maliyeti)	—	—	698 570
Toplam yatırım maliyeti	—	—	3 027 138

ekonomik olacağını bilmek tesisatı kurmayı amaçlayan için gözönünde bulundurması gereken nokta olacaktır. O nedenle, sistemin Ömür Boyu Maliyet (Life-Cycle Cost) yöntemiyle ekonomik analizi gerçekleştirilecektir. Yöntemin temelini, tesisin ilk yatırım maliyetinin tesisin teknik ömrü boyunca dağıtılması oluşturmaktadır. Bu dağıtım aşağıdaki basit ifadeyle açıklanabilir (Konaklıoğlu vd., 1987):

$$Y_e = C_e \cdot CRF \quad (3.12)$$

$$CRF = \frac{i (1+i)^n}{(1+i)^n - 1} \quad (3.13)$$

Burada,  $Y_e$ ; güneş enerjili sistemin ömrü boyunca her yılına düşen maliyetini,  $C_e$ ; güneş enerjili sistemin toplam yatırım maliyetini,  $i$ ; yıllık efektif faiz oranını,

n; sistemin tahmin edilen fiziksel ömrünü ifade etmektedir.

i (yıllık efektif faiz oranı) şu şekilde bulunur:

$$i = i_{\text{eff}} = \frac{1 + i_{\text{yıl}}}{1 + j} \quad (3.14)$$

Denklem 3.14.'de,

$$i_{\text{yıl}} - j \approx 1$$

şeklindedir.

Denklem 3.14'de,  $i_{\text{yıl}}$ ; piyasa aktüel yıllık faiz oranı,  $j$ ; piyasa fiyat artış oranı (bir anlamda yıllık enflasyon oranı) anlamlarına gelmektedir.

Tezdeki verileri yukarıdaki formüllerde kullanarak aşağıdaki sonuçlar elde edilmiştir.

Yıllık enflasyon oranını % 50 (bu konuda elde veriler olmadığından sadece tahmini bir rakam enflasyon oranı olarak kabul edilmiştir), yıllık banka faiz kredilerini % 70 (Halk Bankası yetkilileri, 1987, sözlü görüşme) alarak Denklem 3.14'ü kullanarak;

$$i = i_{\text{eff}} = \frac{1 + 0.70}{1 + 0.50} = 1.1333$$

elde edilir.

Sistemin ekonomik ömrünü 15 yıl kabul ederek Denklem 3.13'den,

$$CRF = \frac{1.1333(1 + 1.1333)^{15}}{(1 + 1.1333)^{15} - 1}$$

$$CRF = 1.1333131$$

bulunur.

Denklem 3.12'den ise,

$$Y_e = 1.1333131 \times 3\,027\,138$$

$$Y_e = 3\,430\,655 \text{ TL/yıl}$$

bulunur. Bu demektirki, yaklaşık 3.5 milyon TL'ye kurulan güneş sistemi için 15 yıl boyunca 3.5 milyon TL amortisman olarak ayrılmak zorunda kalınacaktır.

Damıtıcılardan elde edilen suyun sadece akümülatörlerde kullanılacağı varsayılınsın.

Yıl boyu yapılan harcama sadece banka kredisi borcu değildir. Damıtıcıların çalışmasını kontrol edip gerekli müdahalelerde bulunacak, damıtılan suyun dağıtımını yapacak kişilerin olması gerekir. Bunun yanısıra, dağıtım aracının yakıt ve bakım masrafları, damıtık suyu muhafaza eden şişelerin maleyetleri de hesaba katılmalıdır. Çizelge 3.5. yıl boyu yapılan tüm giderleri içeren tablodur.

Şimdi de akümülatör için su damıtan bir iş adamının bu damıtık suyu elektrik enerjisiyle elde ettiği varsayılınsın.

Damıtımın elektrik enerjisiyle yapıldığı varsayımıyla harcanacak enerjiyle enerji giderleri aşağıda çıkarılmıştır.

Damıtılacak suyun sıcaklığını  $20^{\circ}\text{C}$  kabul edelim.  $20^{\circ}\text{C}$ 'deki suyu ısıtıp buharlaştırmak için harcanacak ısı;  $\dot{m}$ ; buharlaşacak suyun debisi,  $c_p$ ; suyun sabit basınçtaki özgül ısısı,  $\Delta T$ ; kaynama noktası ile su sıcaklığı arasındaki fark,  $h_{fg}$ ; doymuş buharın ve doymuş suyun entalpileri arasındaki fark olmak üzere,

$$Q = \dot{m}(c_p \Delta T + h_{fg}) \quad (3.15)$$

$$Q = \frac{400}{3600} (4.18 (100 - 20) + 2257)$$

$$Q = 287.93 \text{ kW} \approx 288 \text{ kW}$$

$$Q = 300 \text{ kW}$$

alabiliriz.

Elektrik enerjisinin 1 kWh'ı 34.14 TL (TEK, Abone

Çizelge 3.5. Damıtıcının yıllık maliyeti.

Giderler	Açıklamalar	Birim fiyatı (TL)	Tutarı (TL)
Toplam yatırım maliyeti	Tesisatın malzeme maliyetine %30 eklenerek elde edildi.	—	3 027 138
Bina ve açık alan kirası	500m <sup>2</sup> 'lik bir alan, bina+ boş alan	—	150 000
Damıtıcıların bakım maliyeti	Toplam yatırım maliyetinin %10'u kabul edildi.	—	349 285
Çalışacak işçilerin yıllık ücretleri	2 kişi çalışacak.	100 000	200 000
Taşıtın yıllık bakım masrafı	Bakım masrafı tahmini bir rakamdır.	—	500 000
Taşıtın yıllık yakıt masrafı	Taşıtın günde 40km yol yaptığı 8km'de 1lt yakıt kullandığı kabul ediliyor.	1250TL/lt	456 250
1 lt'lik şişelerin maliyeti	Günde 400 bidon bidonlar plastik ve 1 lt'lidir.	100TL/ad.	14 600 000
Toplam yıllık maliyet	—	—	19 282 673

Servisi, 1987, sözlü görüşme) olarak yıllık tutarı;

$$Q = 300\text{kw} \times 34.14\text{TL/kw} \times 365\text{gün/yıl}$$

$$Q = 3\ 738\ 330\ \text{TL/yıl}$$

Elektrik enerjisi ile damıtık su elde edilmesinin yıllık ortalama olarak ne kadarlık bir harcama gerektireceği Çizelge 3.6.'dan izlenebilir.

Çizelge 3.6. Elektrik enerjisi sisteminin maliyeti.

Giderler	Açıklamalar	Birim fiyat (TL)	Tutarı (TL)
İlk yatırım maliyeti	Tahmini teçhizat montaj maliyeti	—	3 000 000
Zaruri giderler	Çizelge 3.5.'deki toplam yatırım maliyetinin dışındakilerin toplamıdır.	—	16 255 535
Elektrik enerjisi gideri.	Yıllık toplam olarak.	34TL/kWh	3 738 330
Toplam	—	—	22 993 865

Maliyet analizi başlığı altında güneş enerjili damıtıcılar ve elektrik enerjisinden yararlanarak damıtık su elde edilmesi halleri için yıllık harcamalar ortaya çıkarıldı. Bu iki halin karşılaştırılması, hangisinin daha ekonomik olacağını belirleyecektir (Çizelge 3.7.).

Çizelge 3.7.'deki yıllık satış tutarı, bir yıl boyunca damıtıcılardan ve elektrikten yıllık ortalama günde 400 lt olarak elde edilen suyun litresinin 200 TL'den (1 lt damıtık suyun eczanelerdeki fiyatı) satılacağı kabul edilerek elde edilmiştir (365gün x 200TL x 400lt/gün).

Güneş enerjili damıtıcıların bir ailenin günlük su gereksinimini karşılamak üzere kurulmuş olduğu varsayılınsın. Bu varsayımdan hareketle ailenin damıtıcı sistemini kurarak su elde etmesinin ne kadar ekonomik olacağı aşağıya çıkarılmıştır.

Çizelge 3.7. Güneş enerjili damıtıcılar ile elektrik enerjili olanının ekonomik karşılaştırılması.

Damıtıcı çeşidi	Yıllık giderler (TL)	Yıllık satış tutarı(TL)	Kar (TL)
Güneş enerjili	19 282 673	29 200 000	9 917 327
Elektrik enerjili	22 993 865	29 200 000	6 206 135

Ailenin günlük su gereksinimi akümülatör için belirlenen kadar olsun (400 lt/gün).

Eskişehir için  $1 \text{ m}^3$  şehir şebeke suyunun fiatı 150TL dir (Ağustos 1987 itibarıyla). Su fiatının Türkiye çapında fazla dalgalanmadığını kabul ederek Antalya için de aynı rakam alınmıştır. Buradan yola çıkarak bir yılda aileye getireceği maliyet;

$$0.4 \frac{\text{m}}{\text{gün}} \times 365 \frac{\text{gün}}{\text{yıl}} \times 150 \frac{\text{TL}}{\text{m}^3} = 21\ 900 \frac{\text{TL}}{\text{yıl}}$$

olarak bulunur.

Yukarıdaki basit çarpmadan, şehir şebeke suyunun yıllık tutarı ile güneş enerjili sistemin kurulmasının o aileye yıllık maliyeti karşılaştırılamayacak kadar farklıdır. (3 027 138 TL >> 21 900 TL).

#### 4. SONUÇ

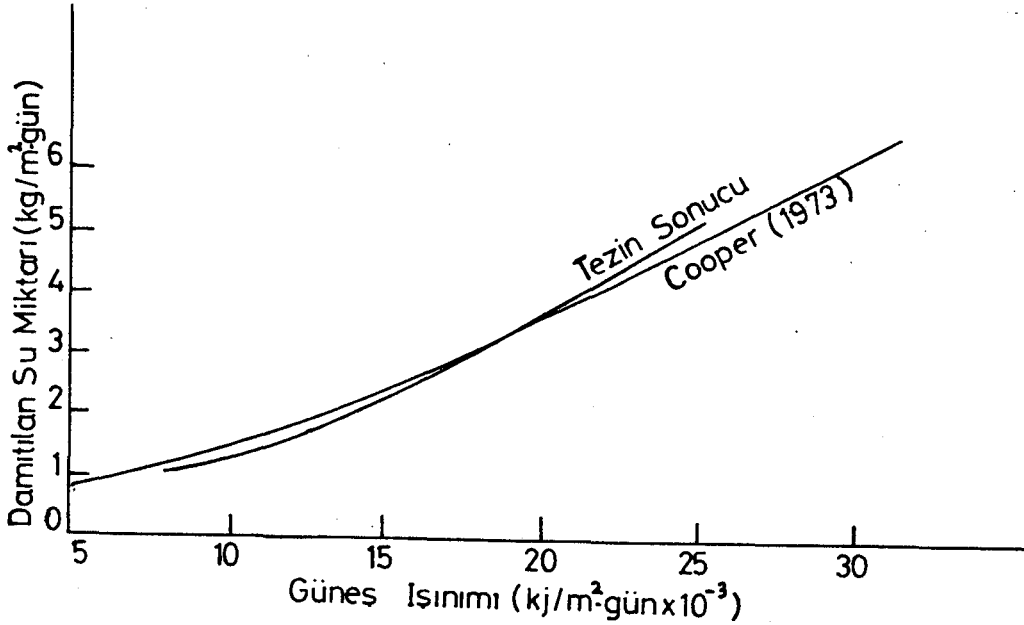
Antalya'da güneş enerjili damıtıcı kurulduğu varsayımından hareketle yapılan hesaplamalarda bazı değerler sabit alınmıştır; camın, suyun emisiviteleri ( $\epsilon_w$ ,  $\epsilon_g$ ), damıtıcı tabanından çevreye taşınım ile ısı transfer katsayıları ( $h_i$ ) gibi.

Hesaplamalara baz olarak her ayın 15. gününün alınmış olduğu daha önce belirtilmişti.

Yukarıda ve daha önceki bölümlerde ayrıntılı bir şekilde bahsedilen kabuller ışığı altında yapılan hesaplama-

malardan elde edilen sonuçların (gün boyu elde edilebilecek su miktarları ve verim gibi) bu konu üzerine yapılmış olan çalışmalarla oldukça uyum sağladığı görülür.

Yapılan hesapların (Cooper,1973) tarafından yapılan çalışmayla uyumunu Şekil 4.1. de görebilmek mümkündür.

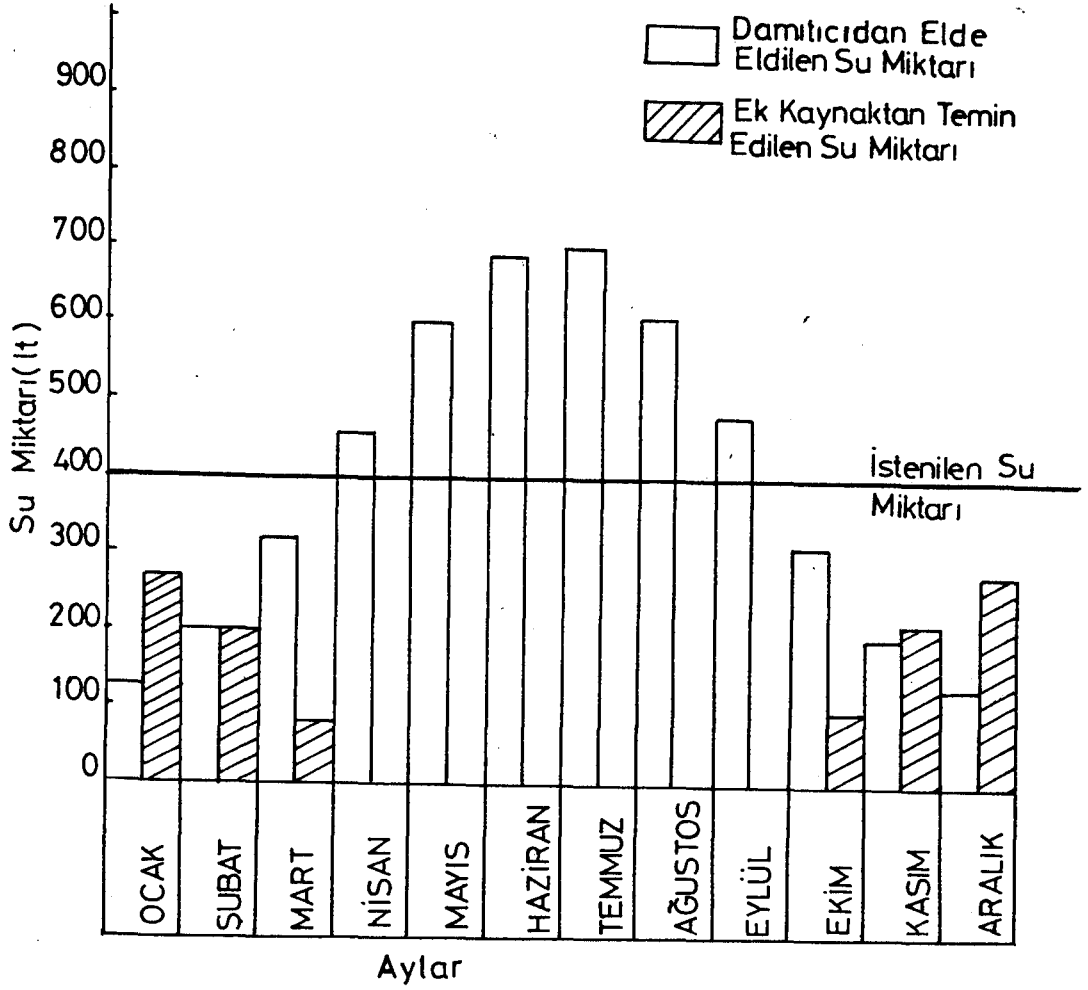


Şekil 4.1. Tezde yapılan çalışma ile (Cooper, 1973) tarafından yapılan çalışmaların karşılaştırılması.

Bilgisayar çıktısına dayanarak yapılan hesaplamalardan 136 m<sup>2</sup> damıtıcı alanı kullanılması halinde 400lt/gün olarak kabul edilen su gereksiniminin büyük oranda damıtıcılardan elde edilebileceği ortaya çıkmıştır (Şekil 4.2.) Şekil 4.2.'deki çubuk diyagramı inceleyerek 6 ay boyunca gereksinimin tamamen damıtıcılar ile sağlanabileceği, 6 ay ise dışarıdan takviye edilmesinin gerektiği rahatlıkla söylenebilir.

Konunun ekonomik yönünün gözden ırak tutulamıyacağı açıktır. Ekonomik analiz yapmaktan amaç, düşünülen sistemi kurmanın ne kadara mal olacağı ve ekonomik olup olmayacağını gözler önüne sermektir.

Ekonomik analiz başlığı altında damıtık suyun güneş enerjili damıtıcılar ve elektrik enerjisi yollarıyla elde



Şekil 4.2. Aylara göre damıtıcıdan ve ek kaynaktan temin edilen su miktarlarının karşılaştırılması.

edilmesi durumları için yıllık maliyetleri ortaya çıkarılmış ve karlılık durumları karşılaştırılmıştır. Bunun yanı sıra, damıtıcılardan elde edilen suyun maliyeti ile şehir şebeke suyunun yıllık maliyeti karşılaştırılarak ekonomikliklerinin belirlenmesine çalışılmıştır.

Ekonomik analiz kısmından şu iki sonuç çıkarılmaktadır:

1) Elektrik enerjisi yerine güneş enerjili damıtıcılar kullanılması yerinde bir hareket olacaktır.

2) Damıtıcıların bir ailenin günlük su gereksinimini karşılamak için kullanmak yerine akümülatör sanayii gi-

bi damıtık su kullanmanın elzem olduđu yerlerde kullanmak bugünün Türkiye koşullarında daha akılcı olacaktır.

3) Yukarıdaki iki maddeden ayrı olarak, elde edilebilecek verim damıtıcıların maliyetiyle karşılaştırınca, böyle bir tesisatı şu an için Türkiye'de kurmanın oldukça fantazi bir davranış olacağı söylenebilir.

## EK AÇIKLAMALAR-A

BİLGİSAYARLA YAPILAN HESAPLAMADA KULLANILAN FORMÜLLER<sup>1</sup>

Deklinasyon açısı,

$$d = 23.45^\circ \sin \frac{360}{365} (n + 284) \quad (\text{A.1})$$

gün doğuşu saat açısı,

$$\cos H = -\tan d \tan e \quad (\text{A.2})$$

gün uzunluğu,

$$t_g = \frac{2}{15} H \quad (\text{A.3})$$

güneş zamanı,

$$GZ = TS - \frac{4}{60} (45 - B_y) + \frac{ZD}{60} \quad (\text{A.4})$$

çevre sıcaklığı,

$$T_{\text{çev}} = T_{\text{ort}} + \frac{\Delta T}{2} \cos \left[ \frac{180}{t_g} (Z - 14) \right] \quad (\text{A.5})$$

saat açısı,

$$h_{\text{açı}} = 15(h_{\text{saat}} - 12) \quad (\text{A.6})$$

eğik düzleme güneş ışınımının geliş açısı,

$$\cos \theta_g = \cos d \cos h \cos(e-s) \sin d \sin(e-s) \quad (\text{A.7})$$

bir anda birim yatay düzleme gelen aylık ortalama yayılı ışınımın günlük toplam yayılı ışınımına oranı,

---

<sup>1</sup>Denklem numaraları, program akış şemasında denklemleri ifade eden rakamların aynısıdır.

## EK AÇIKLAMALAR A (devam ediyor)

$$r_y = \frac{I_y}{Q_y} = \frac{\pi}{24} \left[ \frac{(\cos h - \cos H)}{(\sin H - \frac{\pi}{180} H \cos H)} \right] \quad (\text{A.8})$$

günlük toplam yayılı ışınım,

$$Q_y = Q - Q_d \quad (\text{A.9})$$

bir anda birim yatay düzleme gelen aylık ortalama yayılı ışınım,

$$I_y = r_y Q_y \quad (\text{A.10})$$

anlık tüm güneş ışınımının günlük toplam tüm güneş ışınımına oranı,

$$\gamma = \exp \left[ -4 \left( 1 - \frac{|h|^2}{H} \right) \right] \quad (\text{A.11})$$

$$r_t = \frac{I}{Q} = \frac{\pi}{4t_g} \left[ \cos \left( \frac{180}{2} \cdot \frac{h}{H} \right) + \frac{2}{\sqrt{\pi}} (1 - \gamma) \right] \quad (\text{A.12})$$

anlık tüm güneş ışınımı,

$$I = r_t Q \quad (\text{A.13})$$

anlık direkt güneş ışınımı,

$$I_d = I - I_y \quad (\text{A.14})$$

eğik ve yatay düzlemlere gelen direkt güneş ışınımının birbirlerine oranı,

$$R_d = \frac{I_{ed}}{I_d} = \frac{\cos(e-s) \cos d \cos h \sin(e-s) \sin d}{\cos e \cos d \cos h \sin e \sin d} \quad (\text{A.15})$$

eğik düzleme bir anda direkt olarak gelen güneş ışınımı,

## EK AÇIKLAMALAR A (devam ediyor)

$$I_{ed} = R_d I_d \quad (A.16)$$

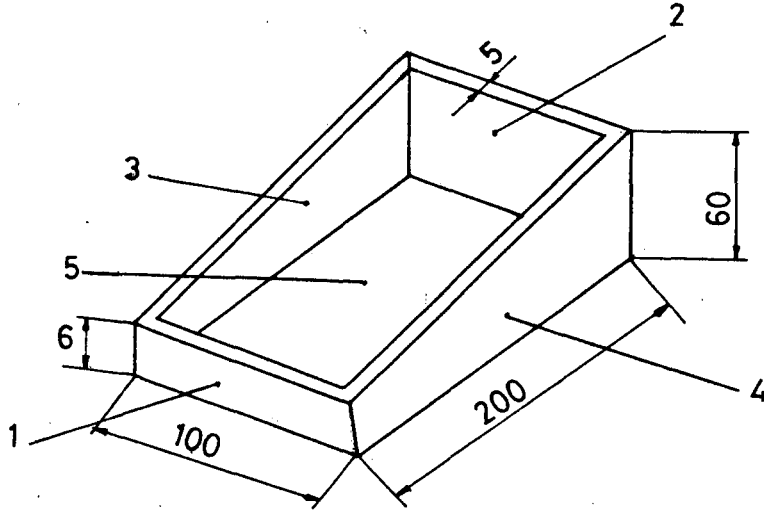
eğik düzleme bir anda gelen toplam güneş ışınımı,

$$I_e = I_{ed} + I_y \frac{(1 + \cos s)}{2} + I_s \frac{(1 - \cos s)}{2} \quad (A.17)$$

toplam yutma-geçirme çarpımı,

$$\tau_\alpha = (\tau_\alpha)_o - b \left[ 1 - \frac{I_d R_d}{I R} \left( 2 - \frac{1}{\cos \theta_g} \right) \right] \quad (A.18)$$

## EK AÇIKLAMALAR-B



Şekil B.1. Hesaplara esas alınan damıtıcının boyutları.

cm ölçülerinde verilen Şekil B.1.'deki damıtıcının  $m^3$  olarak hacmi,

$$V = V_1 + V_2 + V_3 + V_4 + V_5$$

$$V = 1 \times \frac{6}{100} \times \frac{5}{100} + \frac{60}{100} \times 1 \times \frac{5}{100} + \left[ \frac{5}{100} \left[ \frac{(6+60)}{2} \times \frac{1}{100} \times 2 \right] \right] \times 2$$

$$+ 2 \times 1 \times \frac{5}{100}$$

$$V = 0.003 + 0.03 + 0.066$$

$$V = 0.099 \text{ m}^3$$

Toplam yüzölçümü  $136 \text{ m}^2$  olan  $2 \times 1 \text{ m}$  'lik damıtıcılar dan 68 adet kullanmak gerekir.

68 adet damıtıcı için hacim,

$$V = 0.099 \times 68$$

$$V = 6.732 \text{ m}^3 = 7 \text{ m}^3$$

Betondan yapılan yukarıdaki damıtıcı için gereken çimento, çakıl+ kum miktarı aşağıdaki şekilde bulunur (B. Kaki, 1987, sözlü görüşme).

Çimento miktarı,

7 m<sup>3</sup> beton için;

$$6^1 \times 7 = 42 \text{ torba} \approx 50 \text{ torba (emniyet için)}$$

Kum + çakıl miktarı;

7 m<sup>3</sup> beton için;

$$1.25^2 \times 7 = 8.75 \text{ m}^3 \approx 10 \text{ m}^3 \text{ (emniyet için)}$$

Kalıp için kullanılacak kerestenin hacmi;

Keresteler standart olarak 2.5 cm kalınlıktadır (Sözlü görüşme, 1987, B. Kaki). Kalıp olarak kullanılacak olan kerestelerden ne miktarda kullanılacağını bulabilmek için bir damıtıcının yüzey alanını bulup bunu iki ile çarpmak gerekir.

Şekil B.1.'deki parçaların yüzey alanları;

1 için	(6 x 100) x 2 adet = 1200 cm <sup>2</sup>
2 için	(60 x 100) x 2 adet = 12000 cm <sup>2</sup>
3 + 4 için	$\frac{(60 + 6)}{2} \times 200 \times 4 \text{ adet} = 26400 \text{ cm}^2$

$$A_{\text{ker.}} = 1200 + 12000 + 26400$$

$$A_{\text{ker.}} = 39600 \text{ cm}^2 = 3,96 \text{ m}^2$$

$$V_{\text{ker.}} = 3,96 \times 0,025 = 0,099 \text{ m}^3$$

Bir kalıbın 5 kez kullanılabileceği söylenmektedir. Buna göre;

$$14 \text{ adet} \times 0,099 \text{ m}^3 = 1,386 \text{ m}^3 \approx 1,5 \text{ m}^3$$

kereste kullanılmalıdır.

Toplam boru uzunluğu;

<sup>1</sup>6 sayısı, 1 m<sup>3</sup> harç elde etmek için gereken çimento torbasını ifade eder. 1 m<sup>3</sup> harç için 50 x 6 = 300 kg çimento kullanılmalıdır.

<sup>2</sup>1,25 sabit bir katsayıdır. 1 m<sup>3</sup> beton elde etmek için gereken kum + çakılı bulmaya yarar.

Şekil 3.16. 'daki damıtıcı üzerindeki ölçülerin toplanması ile toplam boru uzunluğunun 479 m olduğu görülebilir. Bu, emniyet açısından 485 m olarak alınmıştır. Standard boru boyu olan 6 m'lik 1/2" çaplı borulardan 81 adet gerekecektir.

Damıtık su kanalları;

Kanallar 90 cm x 10 cm x 0,1 cm boyutlarındadır. Kanalların paslanmaz çelikten olması düşünülmüştür. Kilo ile satılmakta olduğundan kanalların ağırlığı;

$$m = \rho V$$

$$m = 7,8 \times \frac{10^{-3}}{(10^{-2})^3} \frac{\text{kg}}{\text{m}^3} \times 0,9 \text{ m} \times 0,1 \text{ m} \times 0,001 \text{ m} \times 136 \text{ adet}$$

$$m = 95,47 \text{ kg}$$

$$m = 100 \text{ kg (kabul)}$$

Depo ağırlığı;

Kare prizma şeklinde ve 1m x 1m x 2m boyutlarındaki iki adet deponun, 4 mm'lik sacdan yapılmış olduğu düşünülerek hacmi ve daha sonra ağırlığı;

$$V_{\text{depo}} = 2 \left[ 2 \left( 1 \times 1 \times \frac{1}{1000} \right) + 4 \left( 2 \times 1 \times \frac{4}{1000} \right) \right]$$

$$V_{\text{depo}} = 0,08 \text{ m}^3$$

$$m_{\text{depo}} = \rho V$$

$$m_{\text{depo}} = 7,8 \times \frac{10^{-3}}{(10^{-2})^3} \times 0,08$$

$$m_{\text{depo}} = 624 \text{ kg}$$

Kullanılacak pompanın gücünü bulabilmek için pompa çalışma eğrisi bulunmalıdır.

Damıtıcıların denizden 30 m uzakta olduğu kabul edilmiştir.

Pompa çalışma eğrisi hesabı (Pancar, Y., 1985).

$$H_m = H_g + \sum K$$

$$H_m = H_g + \frac{v^2}{2g} \left[ \left( \frac{\lambda L}{D} \right) + K_d + K_p + K_g + K_\zeta + K_v \right]^2 \quad (\text{Pancar, 1985})$$

$$H_m = \frac{1}{2g} \left[ \frac{16Q^2}{\pi^2 D^4} \right] \left[ \frac{0,02 \times 33}{2,54 \times 3,0} + 0,45 \times 3 + 1 + 0,5 + 1 + 1,2 \right]$$

$$H_m = 2,3 + 12 \ 800,37Q^2$$

Yukarıdaki parametrik denklemde Q yerine aşağıdaki değerleri vererek manometrik basma yüksekliği bulunur ve bu değerlere göre Şekil B.2.'deki pompa karakteristik eğrisi elde edilmiştir. Şekil B.2.'deki tesisat karakteristik eğrisi, pompa imalatçıları tarafından hazırlanmış olan, seçilen pompayı karakterize eden eğridir.

Q = 100 lt/dk	$H_m = 2,3$ mSS
Q = 200 lt/dk	$H_m = 2,34$ mSS
Q = 300 lt/dk	$H_m = 2,62$ mSS
Q = 400 lt/dk	$H_m = 2,85$ mSS
Q = 500 lt/dk	$H_m = 3,18$ mSS
Q = 600 lt/dk	$H_m = 3,58$ mSS
Q = 700 lt/dk	$H_m = 4,02$ mSS

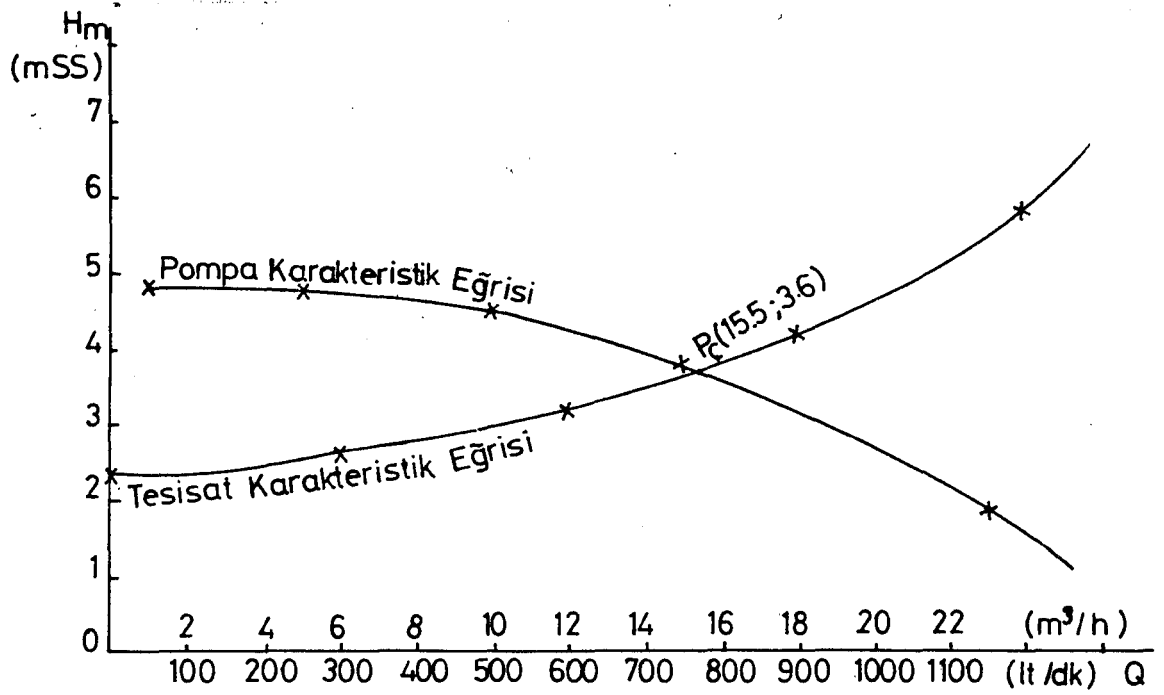
Seçilen pompanın markası Alarko-Alpom, motorun tipi NCP-6-125, devir sayısı 1500 d/d ve motor gücü 300 W'dır.

<sup>1</sup>Denkleme hızdan debiye aşağıdaki şekilde geçilir:

$$Q = A \cdot v = \frac{\pi D^2}{4} v$$

$$v = \frac{4 Q}{\pi D^2} \Rightarrow v^2 = \frac{16 Q^2}{\pi^2 D^4}$$

<sup>2</sup>Denkleme,  $K_d = 0,45$ ,  $K_p = 1$ ,  $K_g = 0,5$ ,  $K_\zeta = 1$ ,  $K_v = 1,2$



Şekil B.2. Pompa debi-manometrik yükseklik eğrisi.

## KAYNAKLAR DİZİNİ

- Ahmadzadeh, J., 1978. Solar earth-water stills, Solar Energy, 20, 387-394.
- Ali, M., 1981, Solar stills distillation in Jordan by Ajlouni, Second International Symposium on Non-Conventional Energy, 18-34.
- Cooper, P.I., 1969, Digital simulation of transient solar still processes, Solar Energy, 12, 313-334.
- Cooper, P.I., 1973, The maximum efficiency of single-effect solar stills, Solar Energy, 15, 205-217.
- Cooper, P.I., Read, W.R.W., 1974, Design philosophy and operating experience for Australian solar stills, Solar Energy, 16, 1-8.
- Delyannis, E. and Delyannis, A., 1977, Solar applications in desalting, Desalination, 23, 541-547.
- Delyannis, E. and Delyannis, A., 1983, Recent solar distillation developments, Desalination, 45, 361-369.
- El-Bassuoni, A.A., 1986, Enhanced solar desalination unit: Modified cascade still, Solar and Wind Technology, 3, 32-45.
- Elsayed, M.M., Fathallah, K., Shams, J., Sabbagh, J., 1984, Performance of multiple effect diffusion stills, Desalination, 51, 183-199.
- Elsayed, M.M., 1986, Parametric study of a direct solar-operated multiple-effect diffusion still, Solar and Wind Technology, 3, 2, 95-101.
- Gupta, M.C., 1981, Solar energy use in rural India: Perspectives, prospects and challenges, Second International Symposium on Non-Conventional Energy, 11-13.
- Konaklıoğlu, T., 1987, Güneş kolektör sistemlerinin ekonomik analizi ve optimum tesis kapasitesinin tayini, Elektrik İşleri Etüd İdaresi Bülteni, 130, 13-25.
- Moustafa, S.M.A., Brusewitz, G.H., 1979, Direct use of solar energy for water desalination, Solar Energy, 22, 141-148.
- Morse, R.N., Read, W.R.W., 1968, A rational basis for the engineering development of a solar still, Solar Energy, 12, 5-17.
- Morse, R.N., 1977, Desalination and drying, Solar Energy,

## KAYNAKLAR DİZİNİ (devam ediyor)

Messel, H., Butler, S.T., (Eds.), Pergamon Press, 78-89.

Nair, P.K., 1979, Technology of the past, present and future-with emphasis on energy technology, General Studies Lecture Series, 33-34.

Öztürk, A., Kılıç, A., 1980, Güneş Enerjisi, Kipaş Dağıtım, 331s.

Pancar, Y., 1985, Hidrolik Makinalar Ders Notları.

Rajvanshi, A.K., 1980, A scheme for large scale desalination of sea water by solar energy, Solar Energy, 24, 551-560.

Sodha, M.S., Kumar, A., Tiwari, G.N., Tyagi, R.C., 1981, Simple multiple wick solar still: Analysis and performance, Solar Energy, 26, 127-131.

T.C. Başbakanlık Devlet Meteoroloji İşleri Genel Müdürlüğü, 1987, Ankara.

Taner, K., 1984, Güneş Enerjisinden Konut Konforunda Yararlanma, Anadolu Üniversitesi Basımevi, 123s.

Van Wylen, G.J., Sontag, R.E., 1978, Fundamentals of Classical Thermodynamics, John Wiley and Sons, 744p.